

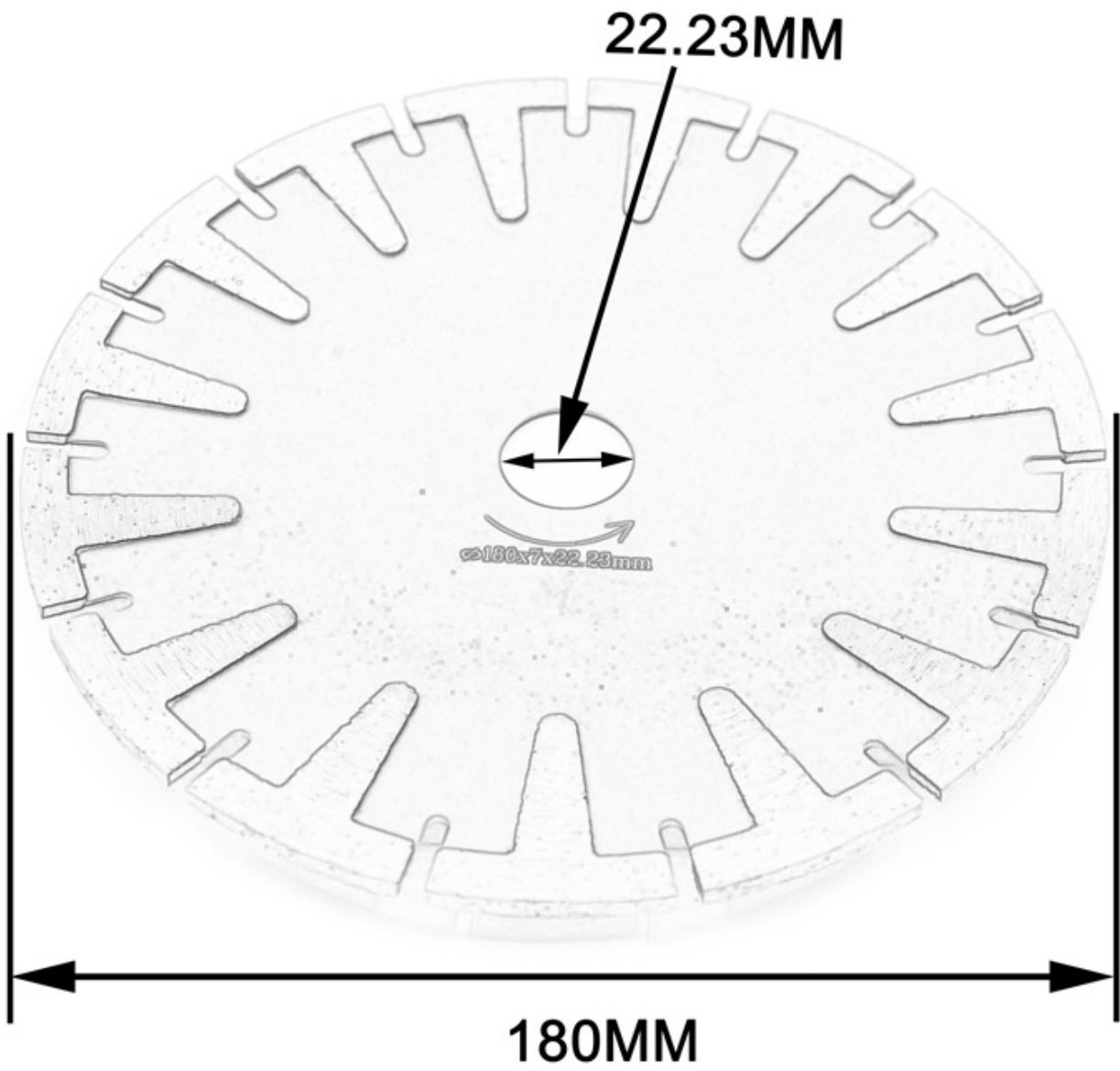
በሰጠው ስር ይጻፉ፡

ስም:

የሰጠው ስር ይጻፉ፡

- የሰጠው ስር ይጻፉ፡
- የሰጠው ስር ይጻፉ፡
- የሰጠው ስር ይጻፉ፡
- የሰጠው ስር ይጻፉ፡

$$x^2 + 2x + 1 = (x + 1)^2$$



□□□□□□□□:

□□□□□□□□□□ □□□□□□□□ □□□□□□□□ □□ □□□□□ □□ □□□□□ □□□□ □□□□□:









**Our factory** use original high grade diamond



**Other factory** mix second diamond selected from waste segment

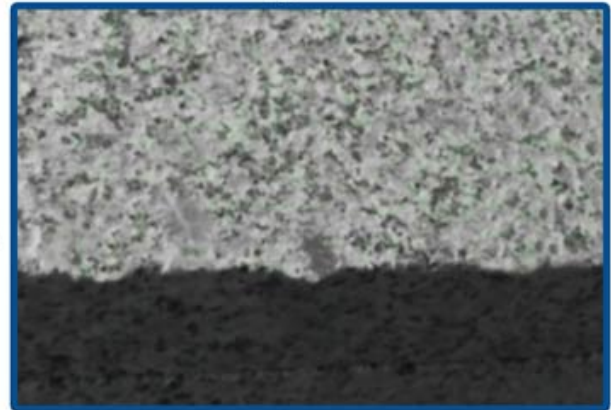


pk

**Our blade** cutting effect



**Other supplier** blade cutting effect

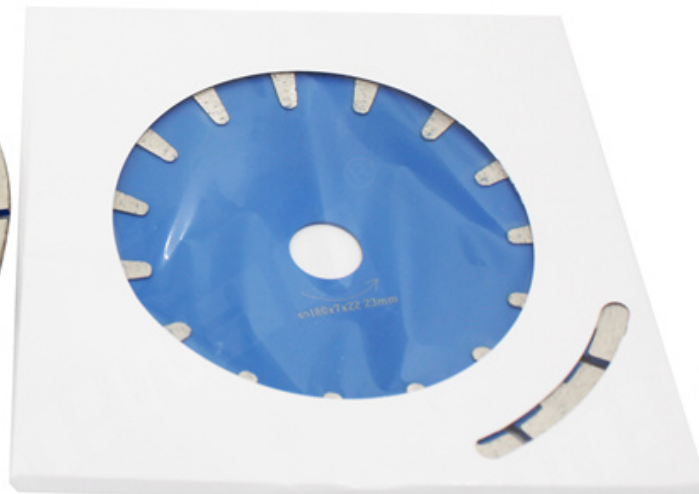


pk

**boreway®**







**შენიშვნა:**

შენიშვნა იმ მონტაჟის მისახვედრად

1. Diamond მონტაჟის მონტაჟის მონტაჟი

მონტაჟის მონტაჟის მონტაჟის მონტაჟი 2. Dry მონტაჟის მონტაჟი

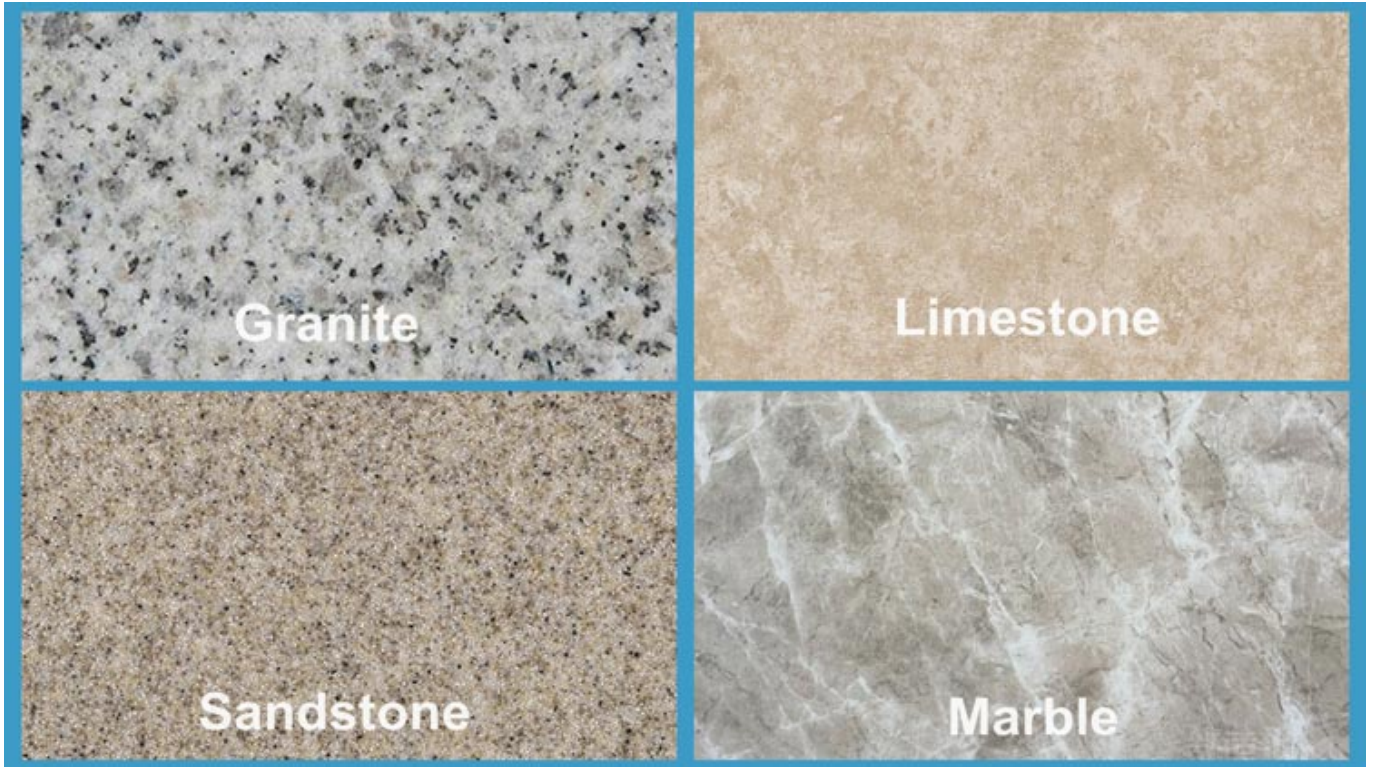
3. მონტაჟის მონტაჟის მონტაჟის მონტაჟის მონტაჟის მონტაჟი

4. მონტაჟის მონტაჟის მონტაჟის მონტაჟის მონტაჟის მონტაჟის მონტაჟი









□□□□ □□□□:

□□□□ □□ □□□□ □□□□ □□□□

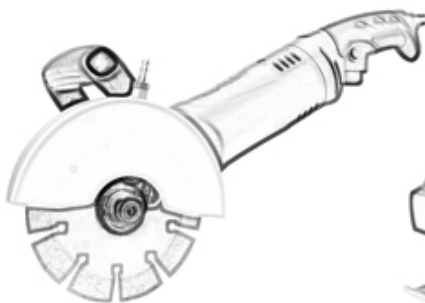
□) □□□□ □□ □□□□ □□ □□□□□□□□

□□) □□□□ □□□□ □□ □□□□□□□□

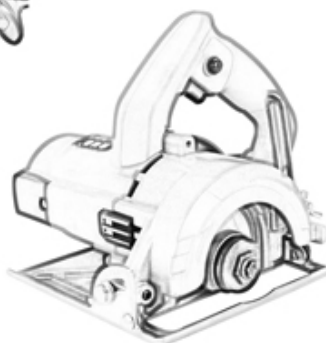
□) □□□□□□□□□□ □□□□ □□ □□□□□□□□

d) □□□□ □□ □□□□ □□□□ □□ □□□□□□□□

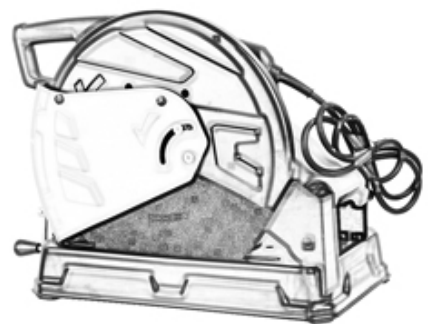
□) □□□ □□□□□□ □□ □□□□ □□ □□□□ □□ □□□□ □□



Angle Grinders Machine



Manual Cutting Machine



□□□□□□□ □□□□□□□□ □□□□□ □□□□□ □□□□□ □□□□□ □□ □□□□ □□ □□□□□ □□ □□□□ □□ □□□□□ □□ □□□□







Boreway Machinery Co.,Ltd  
www.fordiamondtools.com  
www.diamondtools.top

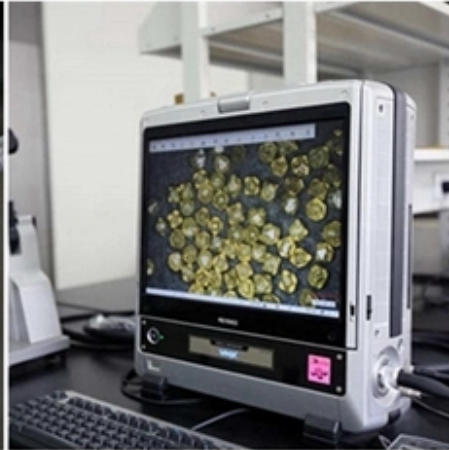
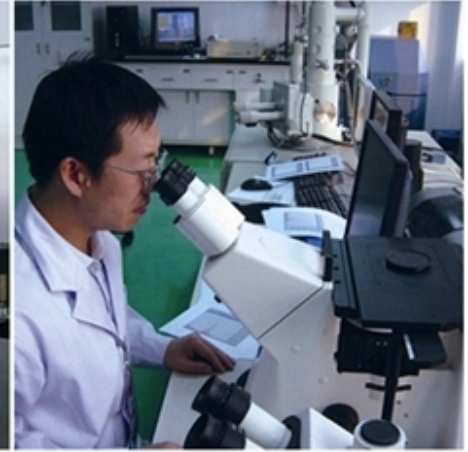


Boreway Machinery Co.,Ltd  
www.fordiamondtools.com  
www.diamondtools.top

1200 















本公司所生產之各種機械設備，均採用優質材料，經科學方法精製而成，品質優良，性能可靠，歡迎各界人士垂詢。

### 3. 如何選擇合適的機械設備？


選擇機械設備時，應根據實際需求，考慮設備的型號、規格、性能、價格等因素。本公司提供專業的技術諮詢服務，歡迎各界人士垂詢。

歡迎垂詢 電話：

本公司生產之各種機械設備，均採用優質材料，經科學方法精製而成，品質優良，性能可靠，歡迎各界人士垂詢。

歡迎垂詢 電話：

## Fujian Nanan *boreway* Machinery Co.,Ltd.

 No.605 Huahui 華會路, Shuitou 水頭 362342 Quanzhou, 福建省, 中國

 電話：(+86) 595-86990206 /  電話：(+86) 595-86990220

 電話 / **WhatsApp** / 電話：(+ +) 18650679939

 郵箱：**boreway@boreway.com**

 歡迎垂詢 電話