



<p>□□□□□□ □□□</p>	<p>□□ □□□□□□</p>	<p>□□□□□□ (□□□□ / □□□□)</p>	<p><b>Seg.w * h</b> (□□□□ / □□□□)</p>	<p>□□□□ (□□□□)</p>	<p>□□□□ □□□□□□</p>
<p>□□□□□□□□□□□□ □□□□□□ □□□□□□ □□□□□□ □□□□□□ □□ □□□□□□</p>	BCW0504	4 "/ 105	6 * 20	16/22.23	24
	BCW0505	5 "/ 125	6 * 20	16/22.23	26
	BCW0506	6 "/ 150	6.5 * 20	16/22.23	28
	BCW0507	7 "/ 180	6.5 * 20	16/22.23	30

□□□□□□ □□ □□□□ □□□□□□□□□□ □□□□□□ □□□□□

**□□□□□□ □□□□□□:**

□□□□□□□□□□□□ □□□□□□ □□□ □□□□□ □□□□□□ □□ □□□□□□

# M14 Aluminum Based Diamond Grinding Wheel

Higher efficient

Lower noise



M14 Thread



7mm Thickness



#30  
Coarse

#50  
Medium

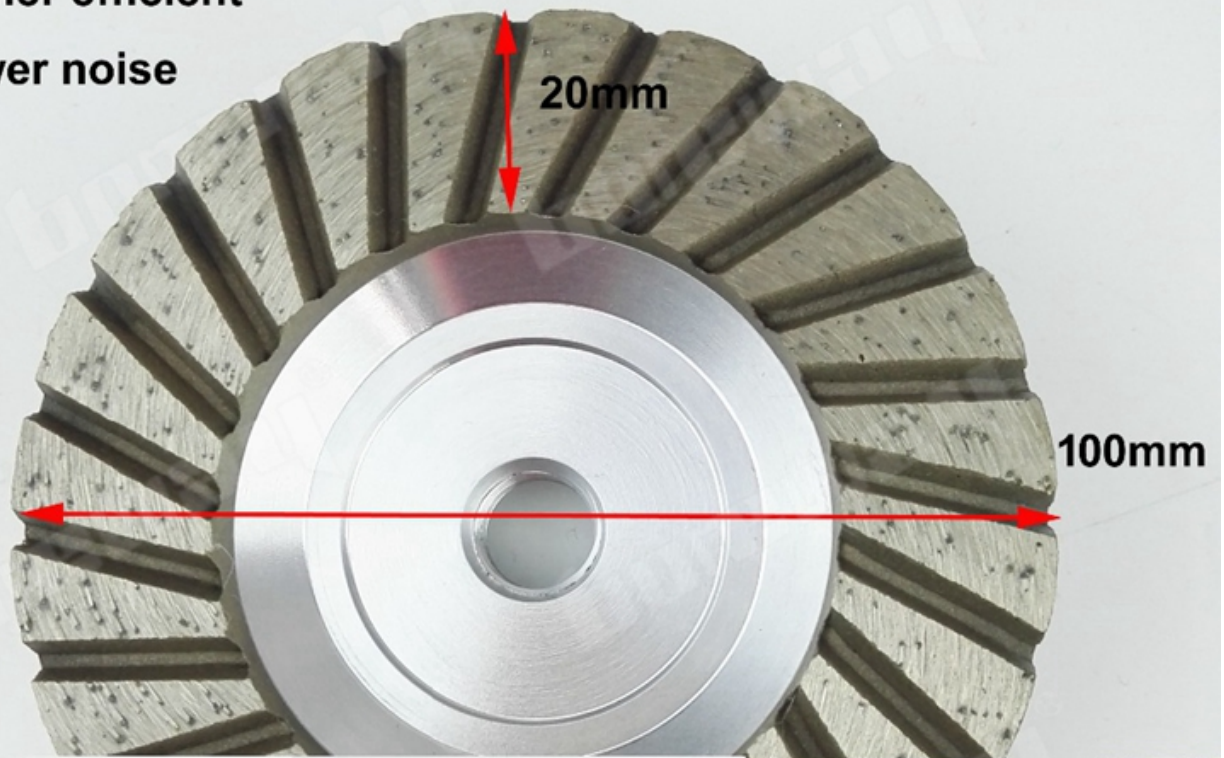
#100  
Fine



# M14 Aluminum Based Diamond Grinding Wheel

Higher efficient

Lower noise



M14 Thread



7mm Thickness



#30  
Coarse

#120  
Fine



**#30**



**#50**



**#100**







□□□□ □□□□:

Diameter		Connection	Segment size	Grits
4 inch	100mm	Bore 22.23mm (7/8inch) with reducer washer 16mm	7mm thickness	30
4 inch	100mm	Bore 22.23mm (7/8inch) with reducer washer 16mm	7mm thickness	120
4 inch	100mm	M14 Thread	7mm thickness	30
4 inch	100mm	M14 Thread	7mm thickness	120

此产品为... 规格...

规格:

产品规格 14 英寸 4 英寸 # 100 规格...

产品规格, 规格, 规格, 规格...







□□□□:

1. # 30 □□□□ □□ □□□□ □□ □□, □□□□ □□ □□ # 50 □□□□ □□ □□ □□, □□□ □□□□ □□ □□ # 100□
2. □□□□ # 100 □□□□□□ □□□□□□ □□ □□□□□□ □□ □□□□ □□□□□□ □□□□ □□□□ □□□□ □□□□
3. □□□□□□□□□□ □□□□ □□□□ □□ □□ □□ □□□□□□ □□□□ □□□□

4. 請說明 鑽頭 與 鑽尾, 鑽頭 與 鑽尾 的 區別

5. 4 種 鑽頭 的 區別 請 說明 鑽頭 的 區別 與 鑽尾 的 區別 與 鑽尾 的 區別 與 鑽尾 的 區別, 請 說明 鑽頭 的 區別 與 鑽尾 的 區別

請 說明 鑽頭 的 區別:



Boreway Machinery Co., Ltd.  
www.diamondtools.top  
www.boreway.net

請 說明 鑽頭 的 區別



Boreway Machinery Co., Ltd.  
www.diamondtools.top  
www.boreway.com

請 說明 鑽頭 的 區別

請 說明 鑽尾 的 區別:



2022 年 10 月

本公司承辦各類機械設備租賃業務，無論新舊設備，均能承接。本公司設備齊全，技術精良，服務周到，價格公道。歡迎各界人士垂詢。地址：廈門海峽兩岸貿易中心 8 樓 808 室。電話：0592-2222222。傳真：0592-2222222。郵箱：boreway01@boreway.com

本公司承辦各類機械設備租賃業務，無論新舊設備，均能承接。本公司設備齊全，技術精良，服務周到，價格公道。歡迎各界人士垂詢。地址：廈門海峽兩岸貿易中心 8 樓 808 室。電話：0592-2222222。傳真：0592-2222222。郵箱：boreway01@boreway.com

本公司承辦各類機械設備租賃業務，無論新舊設備，均能承接。本公司設備齊全，技術精良，服務周到，價格公道。歡迎各界人士垂詢。地址：廈門海峽兩岸貿易中心 8 樓 808 室。電話：0592-2222222。傳真：0592-2222222。郵箱：boreway01@boreway.com

3. 本公司承辦各類機械設備租賃業務，無論新舊設備，均能承接。本公司設備齊全，技術精良，服務周到，價格公道。歡迎各界人士垂詢。地址：廈門海峽兩岸貿易中心 8 樓 808 室。電話：0592-2222222。傳真：0592-2222222。郵箱：boreway01@boreway.com

本公司承辦各類機械設備租賃業務，無論新舊設備，均能承接。本公司設備齊全，技術精良，服務周到，價格公道。歡迎各界人士垂詢。地址：廈門海峽兩岸貿易中心 8 樓 808 室。電話：0592-2222222。傳真：0592-2222222。郵箱：boreway01@boreway.com

歡迎各界人士垂詢：0592-2222222

1. 本公司承辦各類機械設備租賃業務，無論新舊設備，均能承接。本公司設備齊全，技術精良，服務周到，價格公道。歡迎各界人士垂詢。地址：廈門海峽兩岸貿易中心 8 樓 808 室。電話：0592-2222222。傳真：0592-2222222。郵箱：boreway01@boreway.com
2. 本公司承辦各類機械設備租賃業務，無論新舊設備，均能承接。本公司設備齊全，技術精良，服務周到，價格公道。歡迎各界人士垂詢。地址：廈門海峽兩岸貿易中心 8 樓 808 室。電話：0592-2222222。傳真：0592-2222222。郵箱：boreway01@boreway.com
3. 本公司承辦各類機械設備租賃業務，無論新舊設備，均能承接。本公司設備齊全，技術精良，服務周到，價格公道。歡迎各界人士垂詢。地址：廈門海峽兩岸貿易中心 8 樓 808 室。電話：0592-2222222。傳真：0592-2222222。郵箱：boreway01@boreway.com


歡迎各界人士垂詢：0592-2222222


# Fujian Nanan *boreway* Machinery Co.,Ltd.

 NO.605 Huahui 廈門海峽兩岸貿易中心, Shuitou 廈門 362342 Quanzhou, Fujian, China

 電話: (+86) 595-86990206 /  電話: (+86) 595-86990220

 手機 / **WhatsApp** / 電話: (+ 86) 18650679939

 郵箱: boreway01@boreway.com

 地址 廈門