



注意:

1. 安装前请检查: 叶片是否完好, 叶片是否松动
2. 叶片是否完好 叶片是否松动 叶片是否脱落 叶片是否变形
3. 叶片是否完好, 叶片是否松动, 叶片是否脱落 叶片是否变形 叶片是否弯曲 叶片是否断裂
4. **9** 叶片是否完好 叶片是否松动 叶片是否脱落 叶片是否变形 叶片是否弯曲 叶片是否断裂, 叶片是否完好 叶片是否松动 叶片是否脱落 叶片是否变形

技术参数:

叶片是否完好 叶片是否松动 叶片是否脱落 叶片是否变形 叶片是否弯曲 叶片是否断裂: **9** 叶片是否完好 叶片是否松动 叶片是否脱落 叶片是否变形

叶片号	叶片长度	叶片厚度	叶片宽度	叶片重量	叶片材料
4.3	110	32.3	1.8	8/10/12	16/20 22/23 25.4 50
4.5	115	38.5	1.8	8/10/12	
5	125	37.5	2.0	8/10/12	
6	150	33.5	2.2	8/10/12	
7	180	35	2.4	8/10/12	
8	200	39.2	2.4	8/10/12	
9	230	34.4	2.6	8/10/12	

叶片是否完好 叶片是否松动 叶片是否脱落 叶片是否变形 叶片是否弯曲 叶片是否断裂, 叶片是否完好 叶片是否松动 叶片是否脱落 叶片是否变形

叶片是否完好 叶片是否松动 叶片是否脱落 叶片是否变形

1. 叶片是否完好 叶片是否松动 叶片是否脱落 叶片是否变形 叶片是否弯曲 叶片是否断裂, 叶片是否完好 叶片是否松动 叶片是否脱落 叶片是否变形

Our factory use original high grade diamond



Other factory mix second diamond selected from waste segment

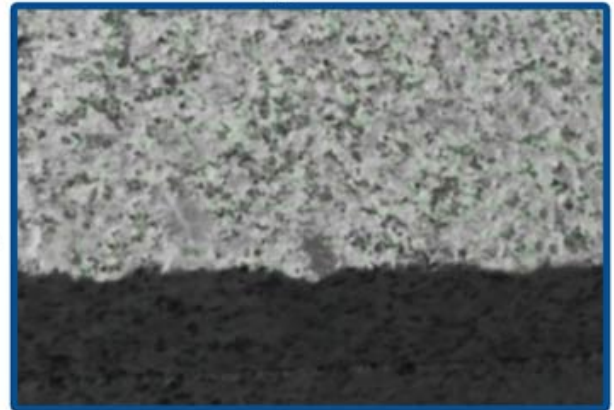


pk

Our blade cutting effect



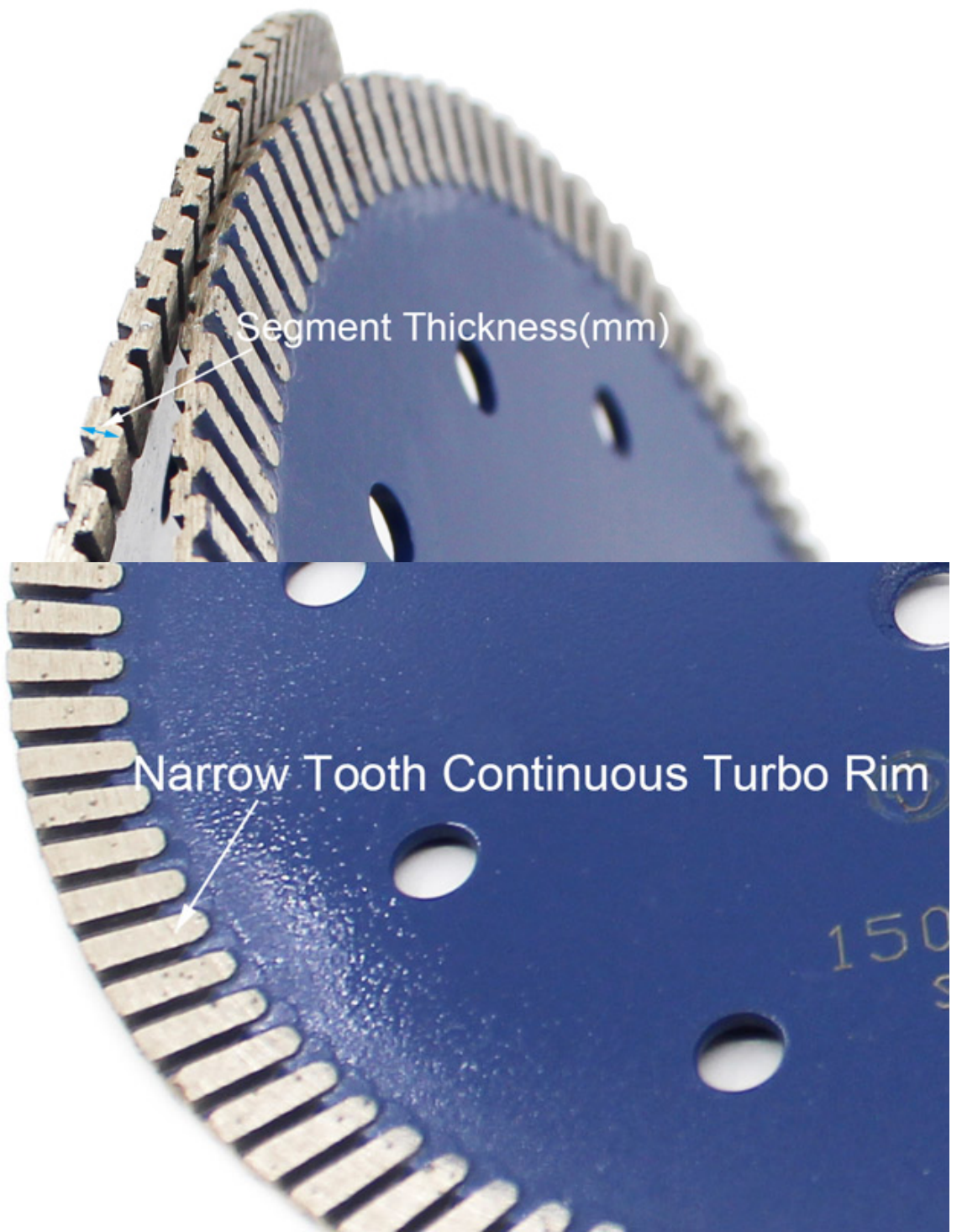
Other supplier blade cutting effect



pk

□□□□□□ □□□□□□:

9 □□□ □□□□□□ □□□□□ □□□□□ □□□□□ □□□□□



Segment Thickness(mm)

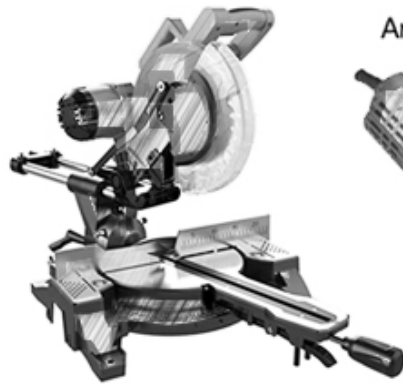
Narrow Tooth Continuous Turbo Rim

150
S

Electric circular saw



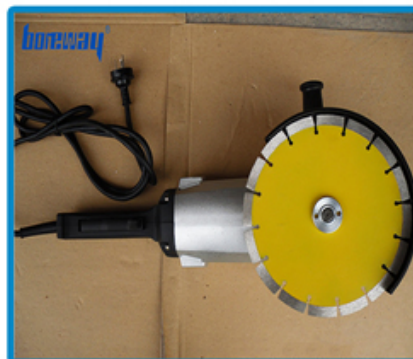
Angle Grinder



Multi-function cutting machine



Road cutting machine

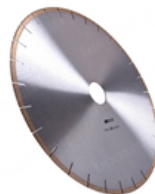


□□□□□□ □□□□□□:



Boreway Machinery Co.,Ltd
www.diamondtools.top
www.boreway.net

1200 □□□□ □□□□□□□□ □□□□□□□□ □□□□ □□□□



Boreway Machinery Co.,Ltd
www.diamondtools.com
www.diamondtools.top

350 □□□□ □□□□□□ □□□□□□ □□□□ □□□□ □□□□

□□□□ □□□□ □□□:





□□□□□□:

□□□□□□:

1. □□□□□□ □□ □□□□□□ □□□□□□ □□□ □□□□□□ □□□□□□
2. □□□□□ □□□ / □□□□□ □□□ □□□ □□□ □□□, □□□□□ □□□□□□ / □□□□□□ □□□□□□ □□
3. □□ □□ □□ 45 kg, □□ □□□□ □□ □□□□□□ □□□□□□□□□□□□□□□□ (□□□□□□□□ □□□□ □□ □□□□ kg)
4. □□ □□□□□□ □□□□□□□□ □□□□□□ □□□□ □□□□, □□ □□ □□□□□□ □□ □□□□□□ □□□ □□□□□□ □□□□ □□□□



000000 00000:

1. 00 0000 000000: 00 0000000 0000 00 00 000000 00 0000 00 0000 00
2. 0000 00 000000: 00 000 000000 00 0000 0000 00000000 0000
3. OEM 0000000000: 00 0000 000000 00 000000 00 0000000 00000000 00 00000 00000
4. 000000 0000000000: 00 00 0000 0000000000 0000000000 000000000 0000 000000 0000 000000000000 0000
5. 000000 00000: 00 0000 0000000000 00 00000 00000 00 000000000000000000 00 00000000 00 0000 000000 00 0000 000000 00000

00000000 0000000:

1. 0000 00 00000 00000000 00 0000000 00000 000000 0000, 00 00 0000 0000000000 00000 000000 0000?
 00 00 00000 00 00000 00 0000 0000000000 00 00000 0000, 00 0000 00000 0000000000 00 0000 00 00000000
 00000, 00000000 00 00 0000 00000 00000 000000000000 00 00000 00000 00000000000 00 00000 00000 0000000000
 00 000000 00000 0000 00 000000000000 000000 00 8 00 00000 00000000 00 0000 00 00000000 00000 000000
 0000000000 00000
2. 00 000000 00000 00 0000 000000 00000000 00 00000 0000?
 00 00: 0000000 0000000 00000000 00000 00000 00000 00000000 00 0000000 00 00000 00, 00 000000 0000 00
 00000000 00000 000000000000 00000000000 00 00000 00000000 000000 00000 0000000 00000000, 00 00000 0000000
 00000000 00 00000000 00 00000 0000000000 000000000 00 00000 000000000 0000000000 00 00000000 00 000000

