

.....
.....
.....

.....:

4:

M14 Aluminum Based Diamond Grinding Wheel

Higher efficient

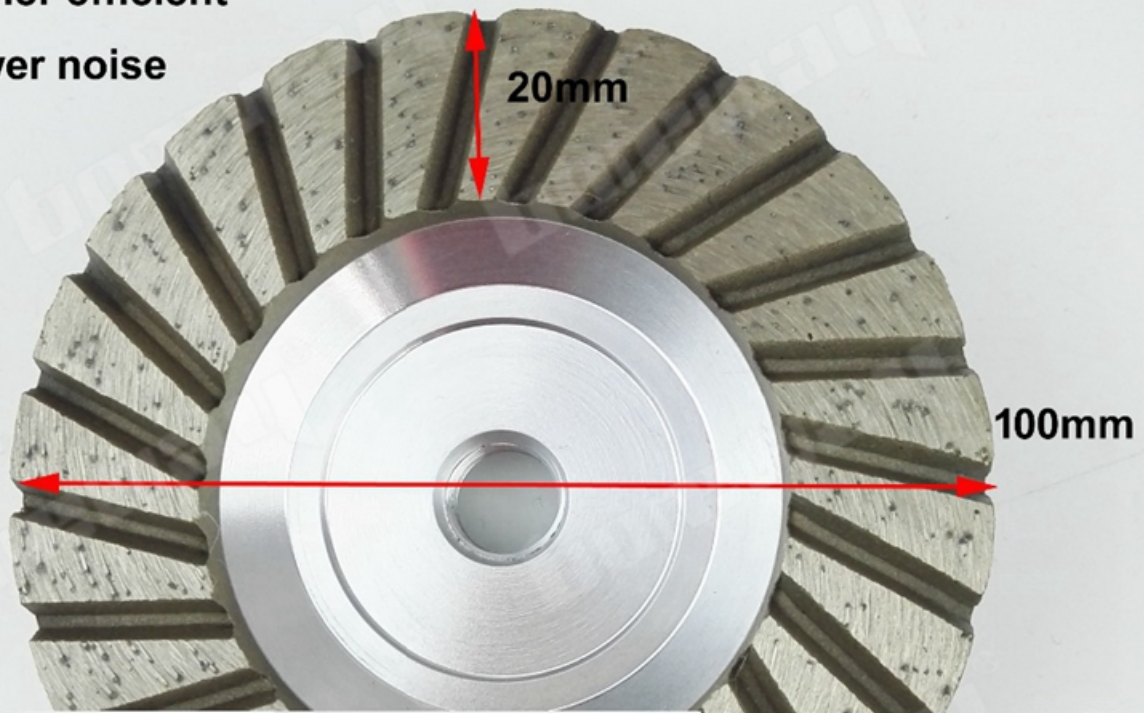
Lower noise



M14 Aluminum Based Diamond Grinding Wheel

Higher efficient

Lower noise



M14 Thread



7mm Thickness



#30
Coarse

#120
Fine



#30



#50



#100





此产品为 100mm 直径 M14 规格 4 槽 #100 金刚石磨轮，适用于
各种石材、陶瓷、玻璃等材料的打磨和抛光。

产品特点：高硬度、高耐磨、使用寿命长、操作方便。





□□□□:

1. # □□□□ □□□□ □□□□ □□ □□ 30, □□□□ □□□□ □□ □□ □□ # 50, □□□ □□□□ □□ □□ # 100□
2. □□□□ # 100 □□□□□□ □□□□□□ □□□□□□ □□ □□□□ □□ □□ □□ □□ □□ □□ □□□□□□ □□□□□ □□□□ □□□□
3. □□□□□□□□□□ □□ □□□□ □□ □□ □□ □□ □□□□□ □□□□ □□□□
4. □□□□-□□□□ □□ □□□□□□□□, □□□□ □□ □□□□□ □□□□

