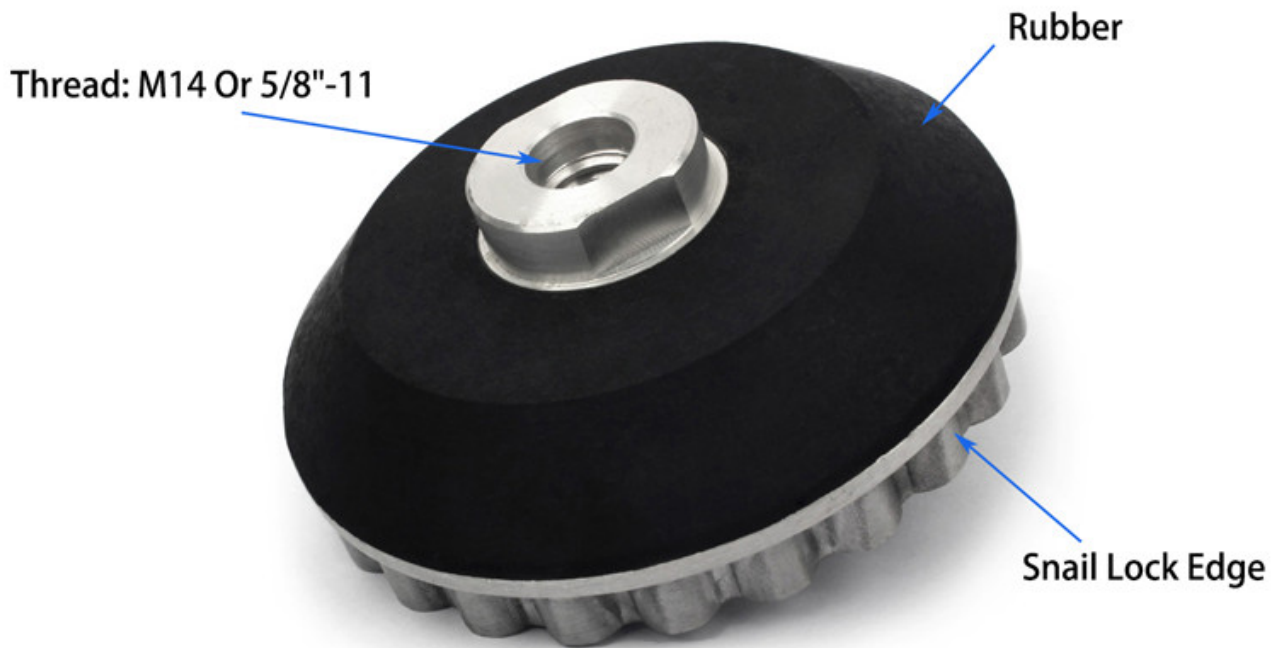
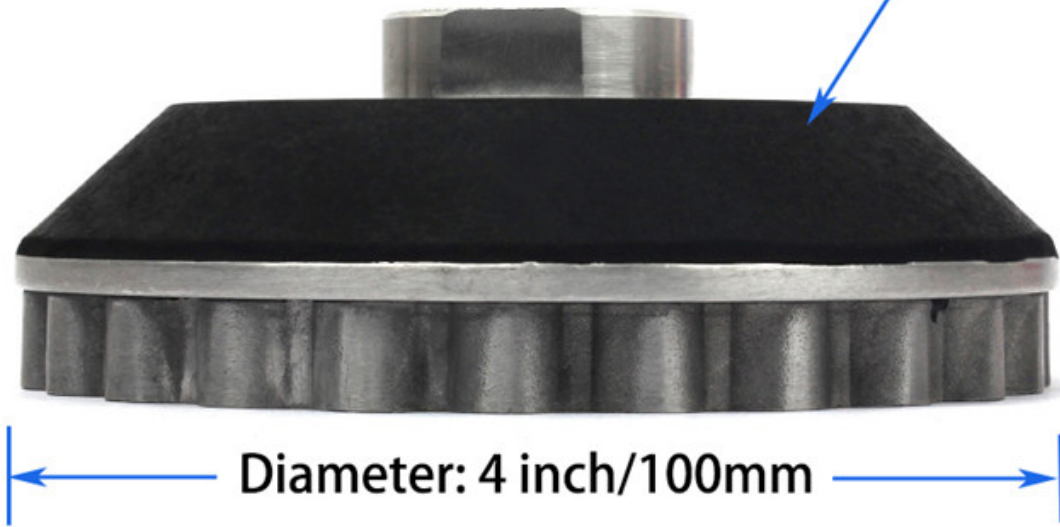


4 鋼製 鋼製 鋼製 鋼製 鋼製 鋼製 鋼製 鋼製 鋼製 鋼製



Rubber Can Reduce Vibration



○○○○ ○○○○○ ○○ ○○○○○○:

4 ○○○ ○○○○ ○○○ ○○○ ○○○○○○○○○○○ ○○○ ○○○○○○ ○○○○○, ○○○ ○○○○○ ○○ ○○○○, ○○○○○○ ○○
○○○○○ ○○○○○○ ○○○○ ○○ ect ○○ ○○○ ○○○○○○○○ ○○○○ ○○ ○○○○ ○○○

Hand-hold Machine





Angle grinder



Polisher

□□□:

1. □□□□□□□□□□□□□□□□ □□□□□
2. □□□ □□□□ □□ □□ □□ □□□□ □□□□

□□□□□□□□□:

1. □□□□□□ □□□□□
2. □□□□□□ □□□ □□□□ □□ □□□□□□ □□□□□□□□□□

□□□□□□□□ □□□□□□□:



Boreway Machinery Co., Ltd
www.diamondtools.hk
www.boreway.net

5/16"-24 □□□□□□ □□□□□□



Boreway Machinery Co., Ltd
www.diamondtools.hk
www.boreway.net

5 □□□□ □□□□ □□□□□□

□□□□□ □□□□ □□□□:

2. 如何選擇合適的機器？

選擇合適的機器，需要考慮您的加工材料、加工量、加工精度、加工效率、加工成本等因素。建議您根據您的實際需求，選擇合適的機器。如果您不確定如何選擇，歡迎您與我們的技術顧問聯繫，我們將竭誠為您服務。

3. 如何選擇合適的廠家？

選擇合適的廠家，需要考慮廠家的信譽、生產能力、技術水平、服務質量等因素。建議您選擇信譽好、生產能力強、技術水平高、服務質量好的廠家。

如果您對我們的產品或服務感興趣，歡迎您與我們的銷售經理聯繫，我們將竭誠為您服務。我們的銷售經理將為您提供詳細的諮詢和報價。

我們的銷售經理將竭誠為您服務，歡迎您與我們聯繫。

3. 如何選擇合適的廠家？

選擇合適的廠家，需要考慮廠家的信譽、生產能力、技術水平、服務質量等因素。建議您選擇信譽好、生產能力強、技術水平高、服務質量好的廠家。

如果您對我們的產品或服務感興趣，歡迎您與我們的銷售經理聯繫，我們將竭誠為您服務。我們的銷售經理將為您提供詳細的諮詢和報價。


我們的銷售經理將竭誠為您服務，歡迎您與我們聯繫。

如何選擇合適的機器？

1. 選擇合適的機器，需要考慮您的加工材料、加工量、加工精度、加工效率、加工成本等因素。
2. 建議您根據您的實際需求，選擇合適的機器。
3. 如果您不確定如何選擇，歡迎您與我們的技術顧問聯繫，我們將竭誠為您服務。

如何選擇合適的廠家？

Fujian Nanan **boreway** Machinery Co.,Ltd.

 No.605 Huahui 路, Shuitou 鎮 362342 Quanzhou, 福建省, 中國

電話

 電話號碼: (+86) 595-86990206 /  電話號碼: (+86) 595-86990220

 電話號碼 / **WhatsApp** / 電話號碼: (+ +) 13557694058

 電子郵件: boreway07@boreway.net

 歡迎您與我們聯繫