

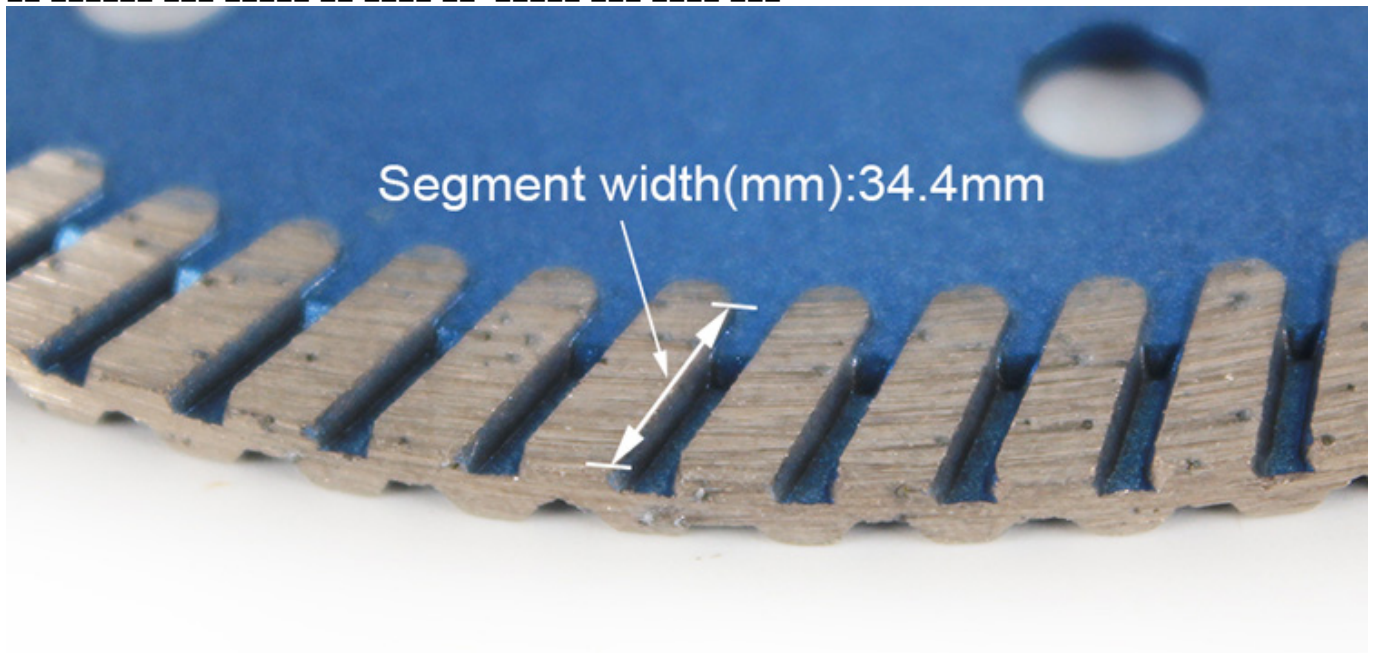
125mm diameter diamond saw blade segment width and thickness

125mm diameter diamond saw blade segment width and thickness

Segment width = Segment thickness = Segment length = Segment height = Segment

1. Segment length: Segment length, Segment length
2. Segment height: Segment height, Segment height

3. 125mm diameter diamond saw blade segment width and thickness





**Our factory** use original high grade diamond



pk

**Other factory** mix second diamond selected from waste segment

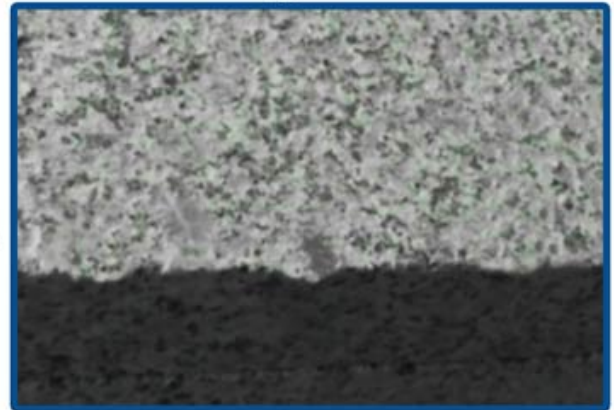


**Our blade** cutting effect



pk

**Other supplier** blade cutting effect



□□□□□□□□:

□□□□□□□□ □□□□□□ □□□□□□□□ □□ **125** □□□□ □□□□□□□□ □□□□ □□ □□□□ □□□□□□:

|

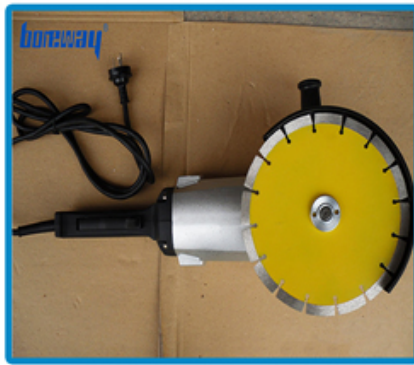








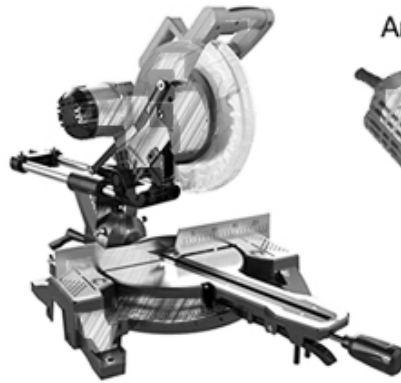
Electric circular saw



Angle Grinder

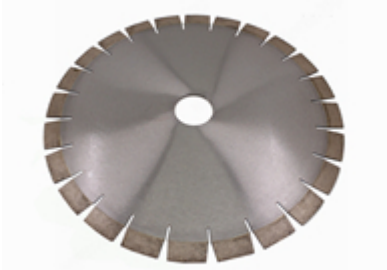


Multi-function cutting machine



Road cutting machine

□□□□□□ □□□□□□:



Boreway Machinery Co., Ltd.  
www.diamondtools.top  
www.boreway.com

□□ 350 \* 3.2 \* 20 \* 40 □□□□ \* 50/60 □□□□ □□□□ □□□□ □□



Boreway Machinery Co., Ltd.  
www.fordiamondtools.com  
www.diamondtools.top

300 □□□□ □□□□ □□□□□□ □□□□□□ □□□□ □□□□

□□□□ □□□□ □□□□:







■■■■■：■■■■■：

■■■■■：

1. ■■■■■ ■■ ■■■■■■ ■■■■■■ ■■■ ■■■■■■ ■■■■■■
2. ■■■■■ ■■■■ / ■■■■■ ■■ ■■■■ ■■■■ ■■■■, ■■■■■ ■■■■■■ / ■■■■■■ ■■■■■■■■ ■■
3. ■■ ■■ ■■ 45 kg, ■■ ■■■■ ■■ ■■■■■■ ■■■■■■■■■■ ■■■■■■■■ (■■■■■■■■ ■■■■■■ ■■ ■■■■ kg)
4. ■■ ■■■■■■ ■■■■■■ ■■■■■■■■ ■■■ ■■■■■ ■■■■, ■■ ■■ ■■■■■■ ■■ ■■■■■■■■ ■■■■ ■■■■■■■■ ■■■■■■ ■■■■ ■■■■





**100000 0000:**

- 1. 100 000 00000: 100 000 00000 00000000 100 000 00 00000 100 00000 00000
- 2. 10000 100 00000: 100 000 00000 100 00000 00000000 0000
- 3. OEM 100000000: 100 00000 000000 100 0000000 00000000 00000000 00 000000 00000
- 4. 1000000 00000000: 100 00 00000 000000000 0000000000 000000000 0000 000000 0000 000000000000 0000
- 5. 1000000 00000: 100 00000 0000000000 100 00 00000 00000 100 0000000000000000 100 00000000 00 0000 0000000 00 0000 0000 000000 0000

**10000000 0000000:**

- 1. 1000 100 00000 00000000 100 0000000 00000 000000 0000, 100 00000 00000 0000000000 00000 0000 000000? 100 00 00000 00 00000 00 0000 00000000 00 00000 0000, 100 0000 00000 00000000 00 0000 00 00000000 0000, 00000000 0000 00 0000 000000 00000 0000000000 00 00000 00000 0000000000 00 00000 00000 0000000000 0000 0000000 00000 00000 0000000000 00000 00 8 00 00000 00000000 00 0000 00 00000000 00000 000000 0000000000 00000
- 2. 100 000000 00000 00 0000 0000000 00000000 00 00000 0000? 100 00: 0000000 0000000 00000000 00000 000000 00000 000000000 00 000000 00 00000 00, 100 000000 0000 00 00000000 00000000000 0000000000 00 00000 00000000 0000000 0000000 000000 000000 00000000 00 00000 00000, 100 00000 000000000 00000000 00 00000 00000000 0000000000 00 0000000 000000000 0000000000 00 00000 0000000000

