

□□□□:



**100MM 4** □□□ □□□□□ □□□□ □□ □□ □□ □□ □□□□□ □□□□□ □□□ □□□□ □□ □□

**4** □□□ □□□□□ □□ □□ □□ □□□□□ □□□-□□□□□□ □□□□□ □□□ □□□ □□□ □□ □□□□ □□□□ □□ □□□□□□ □□□□ □□ □□□ □□ □□□□□□□□ □□□□□□□□□□ □□□□□□ □□□□□□□□ □□□□□□ □□, □□□□ □□□□ □□, □□□ □□□□□□ □□□□□ □□, □□□ □□□□□ □□□□ □□, □□ □□□□ □□□□ □□□□ □□□

**4** □□□ □□□□□ □□ □□□ □□ □□□□□ □□□-□□□ □□□□□ □□□□□□□ □□ □□□, □□□□-□□□ □□□□□□□□ □□ □□□□-□□□ □□□□□□□□ □□ □□□ □□□□ □□ □□□□□□□□ □□□□ □□□ □□ □□□□□□ □□ □□□□□ □□ □□□□□ □□ □□□□□ □□ □□□□□ □□ □□□□□ □□□□□ □□ □□ □□□□□ □□ □□ □□□□□□□ □□□□ □□□ □□□



□□□□□ □□□□□:

□□□□□□□□□□ □□□□□□□□□□ □□□ □□□ □□□□□ □□□ □□□ □□ □□□□□:



Single Row Segment  
30\*5.0\*8.0mm

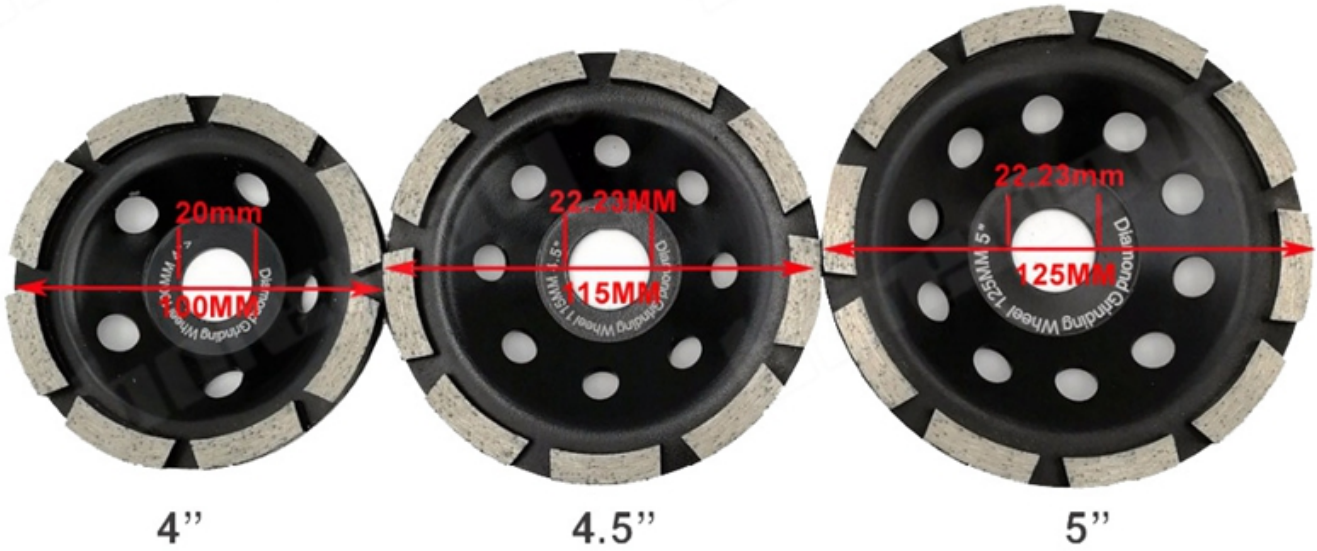




# SINGLE ROW GRINDING CUP WHEEL



Fast Grinding  
5MM workable thickness  
3MM Strong Core Steel











□□□□□ □□□□□:









□□□□ □□□□:

1. □□ □□□ □□□□□: □□ □□ □□ □□□□ □□□□□□ □□ □□□□ □□ □□□□ □□ □□□□ □□□□
2. □□□□ □□ □□□□□□: □□ □□□ □□□□□ □□ □□□□ □□□□□□□□ □□□□
3. OEM □□□□□□□□□□: □□ □□□□ □□□□□ □□ □□□□□ □□ □□□□□□ □□□□□□ □□ □□□□ □□□□
4. □□□□□□ □□□□□□□□□□: □□ □□ □□□□ □□□□□□□□ □□□□□□□□ □□□□□□ □□□□ □□□□ □□□□□□□□□□ □□□□
5. □□□□□□ □□□□□: □□ □□□□ □□□□□□□□ □□ □□ □□□□ □□□□ □□ □□□□□□□□□□□□ □□ □□□□□□ □□ □□□□ □□□□ □□ □□□□ □□□□ □□□□ □□□□

□□□□ □□□□ □□□□:

1. □□□□ □□ □□□□ □□□□ □□□□□ □□□□□
2. □□□□ □□ □□□□ □□□□ □□□□ □□□□□ □□□□□
3. □□□□ □□□□□□□□□□□□ □□□□□□□□□□ □□ □□□□□ □□□□□□□□ □□□□ □□ □□□□ □□□□

