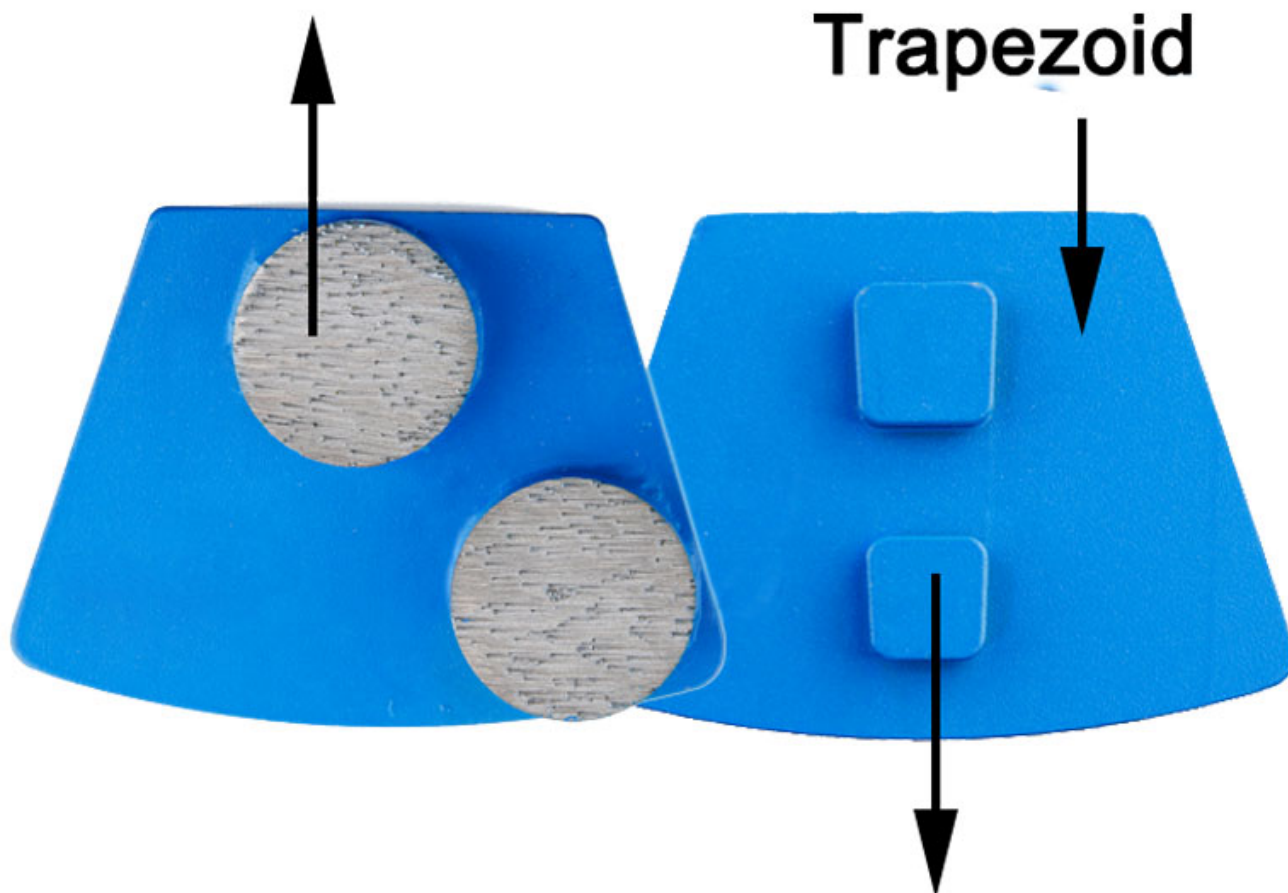


Meilleurs produits de vente Disque de meulage diamant à deux segments ronds
Tampons de polissage à usage sec pour rectifieuse STI

La description:

Diamond Round Head

Trapezoid



Connection Plate Connector

Disque abrasif diamant à deux segments ronds

Disque abrasif diamant à deux segments rondsaccessoire à changement rapide, agressivité et haute efficacité, et durabilité à long terme.

Disque abrasif diamant à deux segments rondsutilisé pour le traitement fondamental de toutes sortes de sols en béton, de terrazzo, de nivellement de sols en pierre, de meulage grossier, de meulage fin avant des étapes de polissage beaucoup plus fines.

Caractéristiques:

Les éléments suivants sont les spécifications normales:

Taille du segment	Girt	Type de segment	Type	Application
10 mm, 12 mm	6 # -400 #	Segments ronds	Métal Chaussure abrasive	ISTPonceuse de sol

Les spécifications ci-dessus sont pour référence, d'autres spécifications peuvent être commandées par les clients.

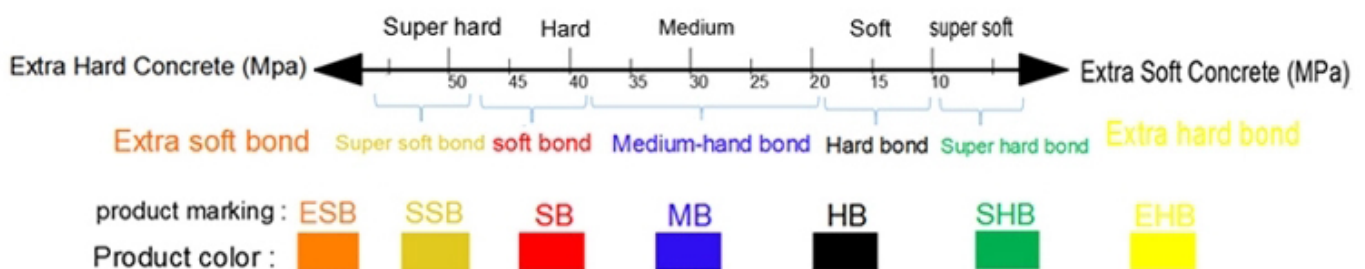
Avantages

1. Livraison rapide.
2. L'emballage est ferme et exquis.
3. Diamant de liaison en métal tranchant et durable.
4. Sol en béton de meulage à haute efficacité.
5. Prix compétitif et qualité supérieure.
6. Excellent service avant-vente et après-vente.

Disque abrasif diamant à segment rond Pour la rectifieuse STI, utiliser dans le sol en béton Trapèze à deux segments ronds Bloc de meulage en diamant Tampon de polissage à sec.

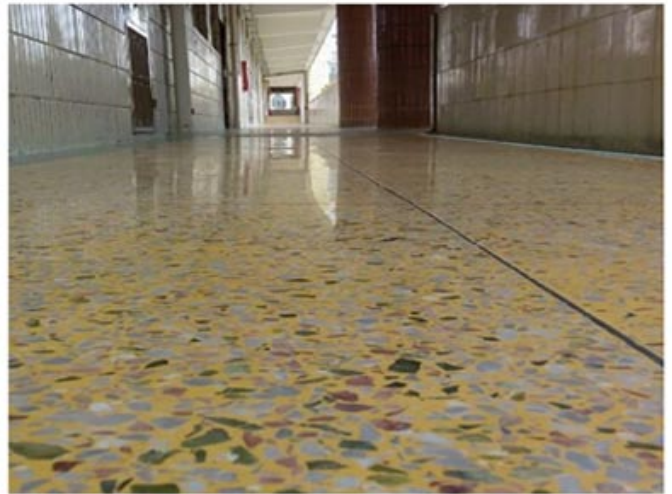
Grincer: 6 #, 16/18 #, 20/25 #, 30/40 #, 50/60 #, 70/80 #, 80/100 #, 120/150 #, 200/220 #, 325/400 #

Couleur:



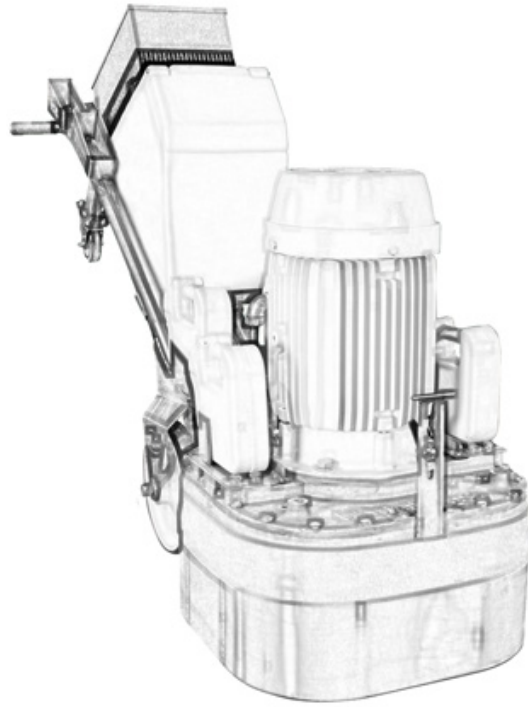
Application:

Disque abrasif diamant à deux segments ronds utiliser pour le sol en pierre de terrazzo en béton.



Machine:

Disque abrasif diamant à deux segments ronds convient aux ponceuses de sol STI.



Emballage □ Livraison:

PS:

1. Outils d'emballage dans des caisses en carton
2. Par Air / Mer pour les marchandises en lots, réception aéroport / port
3. Moins de 45 kg, généralement livraison par express (porte à porte)
4. Lorsque les outils sont en grande quantité, ils sont emballés dans des caisses en bois



- For sample or small orders, products could be sent by express, TNT, DHL, UPS, FedEx, EMS etc.
- For large orders, shipping by sea or air is recommended. By our long-term cooperate agent or your appointed forward.
- By sea, port of loading: Shanghai, Ningbo, Xiamen, Qingdao etc.



Logistique:

Exemple de commande expédiée par DHL, UPS, FedEx, TNT, EMS, etc.

Pour la livraison de commande de masse, peut être facultative avec les conditions d'Exwork, FOB, CNF, CIF par avion ou par mer en fonction du transitaire de l'acheteur ou du nôtre

Notre service:

Nous avons un système de contrôle de qualité strict ☐



1. faible MOQ: il peut bien répondre à vos besoins de commande à l'essai.

2.OEM accepté: Nous pouvons produire selon votre échantillon ou dessins.

3.Bon service: Nous traitons nos clients comme Dieu avec un professionnalisme et une passion élevés.

4. bonne qualité: nous avons un système de contrôle de qualité strict. Bonne réputation sur le marché.
5. livraison rapide: nous avons une grande remise du transitaire.

FAQ:

1.Comment pourrions-nous connaître la qualité, si nous voulons commander vos produits?

Veillez simplement les tester avec une très petite commande, vous connaîtrez la qualité. À l'heure actuelle, donc de nombreuses personnes dans le monde utilisent des produits chinois, en raison de la haute qualité et de la plupart prix compétitifs. Nous sommes un fabricant professionnel dans la fourniture d'outils diamantés pour plus de 8 ans. Quoi qu'il en soit, confirmant la qualité de nos produits, une petite commande d'essai pour les tests sera être nécessaire.

2.Pouvez-vous offrir des échantillons gratuits?

Nous n'offrons pas d'échantillons gratuits. D'après nos nombreuses années d'expérience, nous pensons que les gens les échantillons en payant, ils chériront et apprécieront davantage ce qu'ils obtiennent. Mais nous sommes disposés à offrir à nos clients potentiels une remise spéciale qu'ils utilisent pour faire un test. Il est très important de nous faire part de vos commentaires, nous l'apprécions.

3.Votre entreprise accepte-t-elle le sur mesure?

Sûrement, nous l'acceptons. Y compris différentes couleurs, grains, etc. Nous pouvons également marquer votre propre logo et marquer sur le tampon. Tous les nouveaux produits que vous souhaitez que nous produisions pour vous, envoyez-nous simplement votre dessin ou échantillon, nous produirons le même. Nous ne vendrons pas ce genre de produits à d'autres clients uniquement si nous obtenons votre permission.

Veillez noter:

1. veuillez fournir le matériel avant l'achat.
2. Avant l'achat, veuillez fournir le modèle de la machine.
3. D'autres spécifications peuvent être personnalisées selon les exigences.

Nous contacter:

Fujian Nanan **BOREWAY**® Machinery Co.,Ltd.



No.605 Huahui Center, Shuitou Town 362342 Quanzhou, Fujian, China



TEL: (+86) 595-86990206 /  **Fax:** (+86) 595-86990220



Mobile / WhatsApp / Wechat: (+ 86) 18650679939



Email: boreway@boreway.com



Lyon Chang