

Description du produit:

Segment de diamant de forme plate pour la coupe, Il est utilisé pour la longueur et la largeur de la tête de coupe de diamant pour que la tête de coupe se porte régulièrement et réduit l'usure

Qui sont une vente chaude au Brésil, en Égypte, en Turquie, au marché européen et indien, etc., profitez d'une bonne réputation que les produits européens.

Caractéristique:

1. Prix compétitif et qualité stable.
2. Segment de lame de scie rapide rapide, en outre, atténuer les vibrations et réduire le bruit pendant la coupe.
3. Le segment de diamant de coupe de marbre est soudé sur le substrat de la scie à gang avec une taille uniforme, ce qui est utile pour améliorer la vitesse de coupe.
4. Le segment du diamant pour la lame de coupe en marbre, fonctionne dans un faible bruit et une petite fente de coupe qui garantit une utilisation maximale de la pierre et de l'épaisseur uniforme. Il est utilisé pour couper le bloc de marbre.

Spécification de produit:

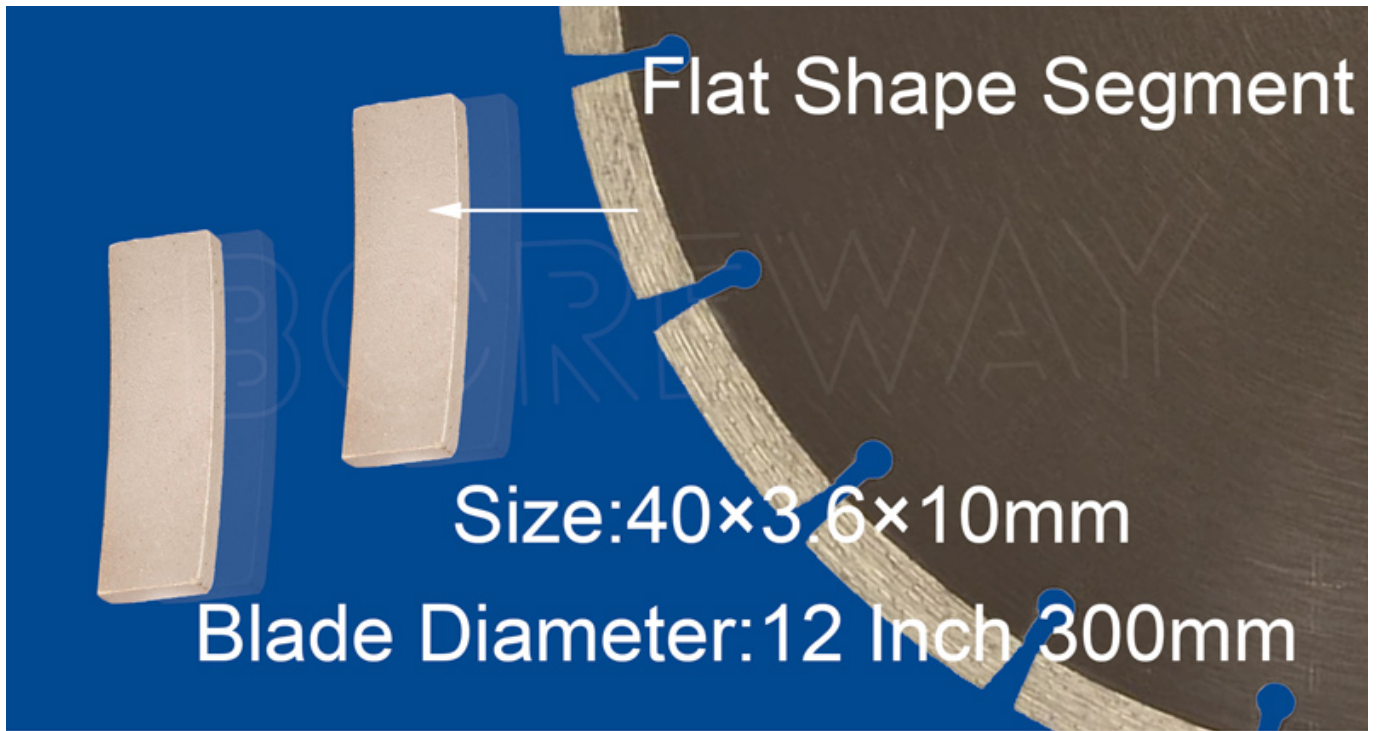
Voici les spécifications normales **Segment de diamant de forme plate pour la coupe**:

Diamètre de la lame	Taille du segment	Épaisseur de noyau	Numéro de segment
12 pouces 300 mm	40 × 3,6 × 10	2.2 / 2.0	21 PCS

Les spécifications ci-dessus sont uniquement en matière de référence, d'autres spécifications peuvent être disponibles conformément à la demande du client.

Exposition de produits

Segment de lame de scie à coupe rapide en forme de diamant à forme plate pour marbre





Application:

Couper humide pour la pierre en marbre et ainsi de suite.

Avec l'utilisation de la coupe humide, vous pouvez traiter la température de refroidissement. Si la température est trop élevée, le segment de diamant de coupe en marbre affectera facilement la durée de vie de la tête de coupe et la qualité de coupe.

L'impact du bruit du segment de scie à gang diamant de prix d'usine installé sur la scie à gang est réduit, la vibration est également réduite et la planéité de la pierre est améliorée.



FAQ

1. Comment garantir la qualité du produit?

Les produits de la société ont des normes, des garanties de sécurité pour contrôler la qualité des produits, responsable de la qualité des produits pour nos clients, établie pendant plus de dix ans, en tant que fabricant de diamants professionnels et expérimentés, Boreway insiste pour fournir à nos clients les outils de diamant de la plus haute qualité.

2. Êtes-vous professionnel?

Tous les produits de notre entreprise sont des outils de diamant ou des produits de machines connexes. Ils sont très professionnels et ont maintenu leur niveau de pré-industrie. Nous sommes plus professionnels et pouvons vous aider à trouver l'idéal idéal pour votre marché (revendeur) ou votre projet (utilisateur final). Outils de diamant.


3. Quels sont nos avantages?

Nos équipes sont professionnelles et les membres ont une bonne étude des outils de diamant. Nous offrons une réponse rapide. Chaque Message ou e-mail sera répondu dans les 24 heures. Au cours des dernières décennies, Boreway Diamond Tools a réussi de nombreuses commandes d'OEM / ODM. Certains des services OEM / ODM sont gratuits!



Nous contacter:

Fujian Nanan *boreway* Machinery Co.,Ltd.

 N ° 605 Huahui Centre, Shuitou Town 362342 Quanzhou, Fujian, China

 **Tél:** (+86) 595-86990206 /  **Fax:** (+86) 595-86990220

 **Mobile / WhatsApp / WeChat:** (+ 86) 18650679939

 **E-mail:** boreway@boreway.com

 **Lyon Chang**