

Factory Outlet 105mm-230mm Dry Use Turbo Blade Disque de coupe en marbre de carreaux de céramique

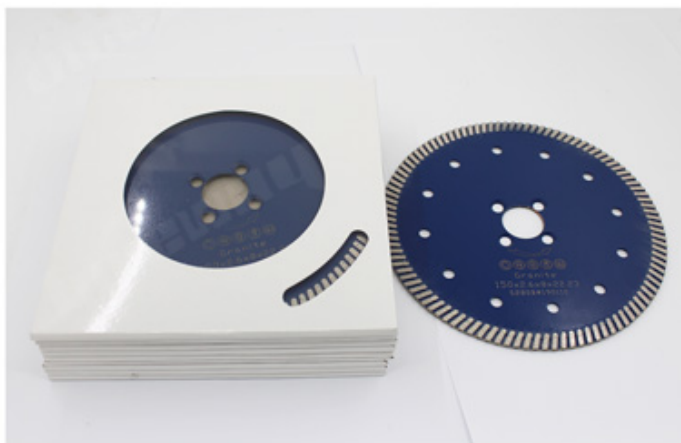
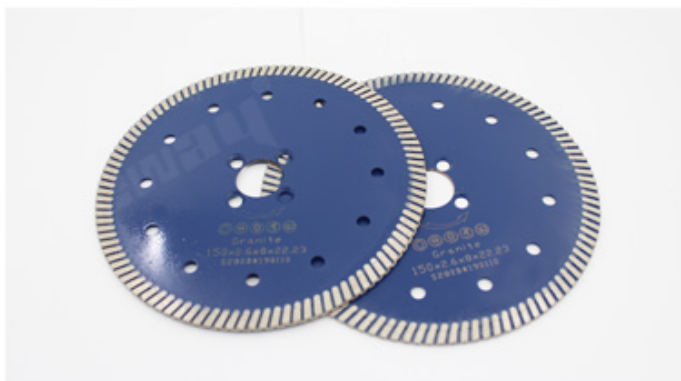
Avantage:

1. **Disque de coupe à lame turbo à sec** grande adaptabilité.
2. méthode de coupe: coupe humide, coupe à sec.
3. coupe rapide et longue durée de vie et performance stable.
4. travail sûr, silencieux et précis. Réduction du temps de coupe et de travail.
5. Créduire considérablement le frottement de coupe, améliorer la planéité de la dalle, économiser de l'énergie.

Usine = Contrôle qualité = Prix compétitif = Technologie propre = OEM

La description:

Disque de coupe à lame turbo à sec est une lame de scie diamantée particulièrement stable et mature, particulièrement adaptée à la coupe de céramiques, porcelaines, carreaux vitrifiés, granit, grès, carreaux durs et autres pierres.



Fonctionnalité:

Disque de coupe à lame turbo à sec

1. longue durée de vie et performances supérieures
2. Excellentes performances sur les matériaux de construction durs, le béton armé, la pierre de brique, la coupe en douceur sur les carreaux de variété, la maçonnerie et la pierre.

Our factory use original high grade diamond



pk

Other factory mix second diamond selected from waste segment

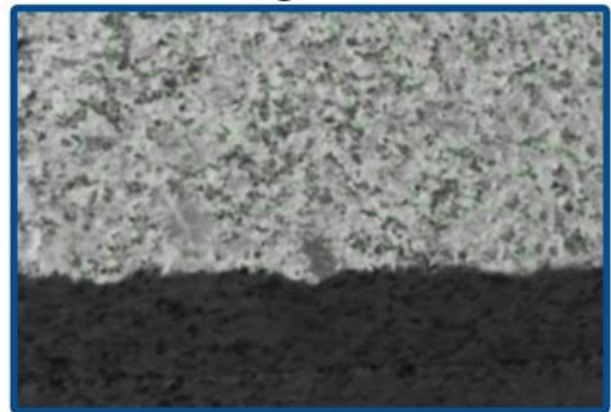


Our blade cutting effect



pk

Other supplier blade cutting effect



Spécification:

Ce qui suit sont des spécifications normales **Disque de coupe de lame turbo à sec à sortie d'usine:**

Diamètre	Enrouer	Segment		Nombre de segments		Segment la taille (mm)		4	105	35	6/8	8/10/12
		Taille (mm)	Épaisseur (mm)	Pcs								
4.3	110	32.3	6/8/9		8/10/12							
4.5	115	38.5	8		8/10/12							
5	125	37.5	9		8/10/12							
6	150	33.5	12		8/10/12							
7	180	35	14		8/10/12							
8	200	39.2	14		8/10/12							
9	230	34.4	18		8/10/12							

Les spécifications ci-dessus sont uniquement à titre de référence, d'autres spécifications

peuvent être disponibles selon la demande du client.



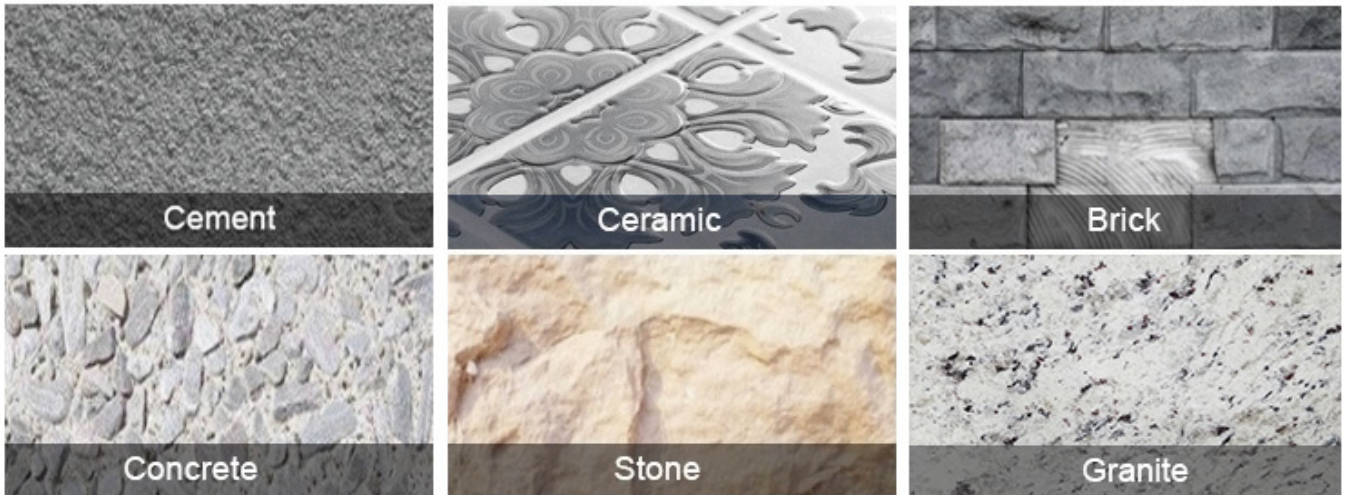
Attention lors de l'utilisation:

1. Avant l'installation de la lame de scie, les pollutions adhérant entre la lame de scie et la bride doivent être éliminées, lors de l'installation de la lame de scie, la direction marquée doit être cohérente avec la rotation direction des outils électriques et la bride doit être fixée à l'aide d'une clé attachée aux outils électriques.
2. N'utilisez pas de lame de scie déformée pour avoir été pressée ou écrasée.
3. Lors de l'utilisation, l'opérateur doit porter un casque de sécurité, des chaussures et des lunettes de sécurité, un gant de protection et, si nécessaire, l'opérateur doit utiliser un bouchon d'oreille, un masque, etc.
4. Les outils électriques doivent avoir un couvercle de protection.

Applications:

Utilisation frittée à chaud, sèche ou humide!

Disque de coupe à lame turbo à sec convient aux types de granit, pierre, calcaire, grès, basalte, pierre de lave en pierre naturelle, etc.



Machine d'applications:

Disque de coupe à lame turbo à sec utilisation pour meuleuse d'angle, scie circulaire, scie à maçonnerie, scie à table



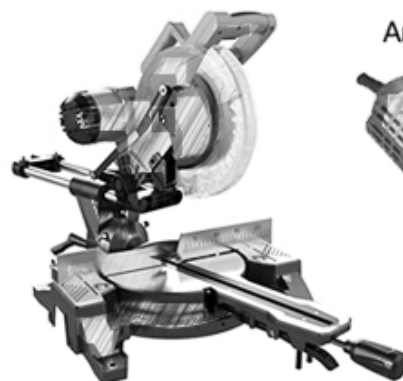
Electric circular saw



Angle Grinder



Multi-function cutting machine



Road cutting machine

Produits connexes:



Boreway Machinery Co.,Ltd
www.diamondtools.top
www.boreway.net

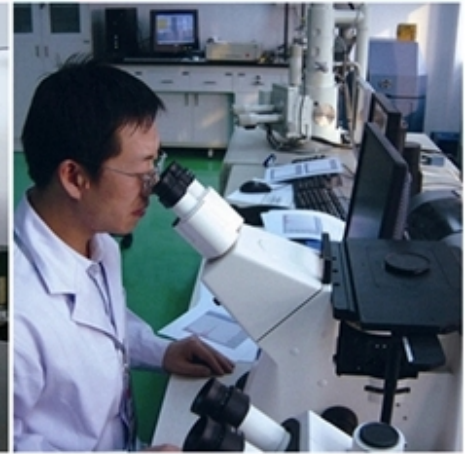
[Segments de diamant de coupe lisse de forme plate](#)



Boreway Machinery Co.,Ltd
www.diamondtools.top
www.boreway.net

[Disque de coupe à diamant sec pour lame de scie](#)

À propos de nous:





Emballage & Livraison:

PS:

1. Outils d'emballage dans des caisses en carton
2. Par air / mer pour les marchandises en lots, réception aéroportuaire / portuaire
3. Moins de 45 kg, généralement la livraison par exprès (porte à porte)
4. Lorsque les outils sont en grande quantité, ils emballent dans des caisses en bois



Notre service:

1. Faible quantité de commande: il peut répondre à la commande de test dont vous avez besoin.
2. Livraison rapide: Nous bénéficions de remises intéressantes de la part des transitaires.
3. OEM acceptable: nous pouvons produire selon vos échantillons ou dessins.
4. Bonne qualité: Nous avons un système de contrôle de qualité strict. A une bonne réputation sur le marché.
5. Bon service: Nous considérons nos clients comme Dieu avec un haut degré de professionnalisme et d'enthousiasme.

FAQ:

1. Si nous voulons commander votre produit, comment connaissons-nous votre qualité?

Vous pouvez tester avec une petite commande, puis vous connaîtrez la qualité. De nos jours, de nombreuses personnes dans le monde utilisent des produits chinois en raison de leur haute qualité et de leur coût élevé. Nous sommes un fabricant professionnel d'outils diamantés avec plus de 8 ans d'expérience dans la fabrication.

2. Pouvez-vous fournir des échantillons gratuitement?

Nous ne fournissons pas d'échantillons gratuits. Sur la base d'années d'expérience, nous

pensons que les clients en voudront en raison de leur qualité fiable. En achetant des échantillons, nous les chérirons et les apprécierons et les ferons en obtenir plus. Nous sommes prêts à offrir à nos clients potentiels une remise spéciale sur les échantillons. Il est très important que vous nous fassiez part de vos commentaires, et nous l'apprécierons.

3. Votre entreprise accepte-t-elle la personnalisation?

Bien sûr, nous acceptons la personnalisation. Y compris différentes couleurs, objets de coupe, etc. Nous pouvons également étiqueter votre propre étiquette et marque d'entreprise. Si vous souhaitez que nous fabriquions de nouveaux produits pour vous, envoyez-nous simplement vos produits. Qu'il s'agisse de dessins ou d'échantillons, nous avons la capacité de fabriquer les mêmes produits. Nous ne vendrons pas ces produits à d'autres, seuls les clients peuvent obtenir une autorisation.

Notez s'il vous plaît:

Veillez utiliser une machine soudée à l'argent à haute fréquence au lieu du feu pour effectuer le brasage, le temps de soudage n'est que de quelques secondes, sinon le diamant à l'intérieur des segments sera probablement endommagé par la température élevée, puis les performances de coupe seront réduites!

Nous contacter:

Fujian Nanan *boreway*® Machinery Co.,Ltd.



No.605 Huahui Center, Shuitou Town 362342 Quanzhou, Fujian, Chine



TEL: (+86) 595-86990206 /  **Fax:** (+86) 595-86990220



Mobile / WhatsApp / Wechat: (+ 86) 18650679939



Email: boreway@boreway.com



Lyon Chang