

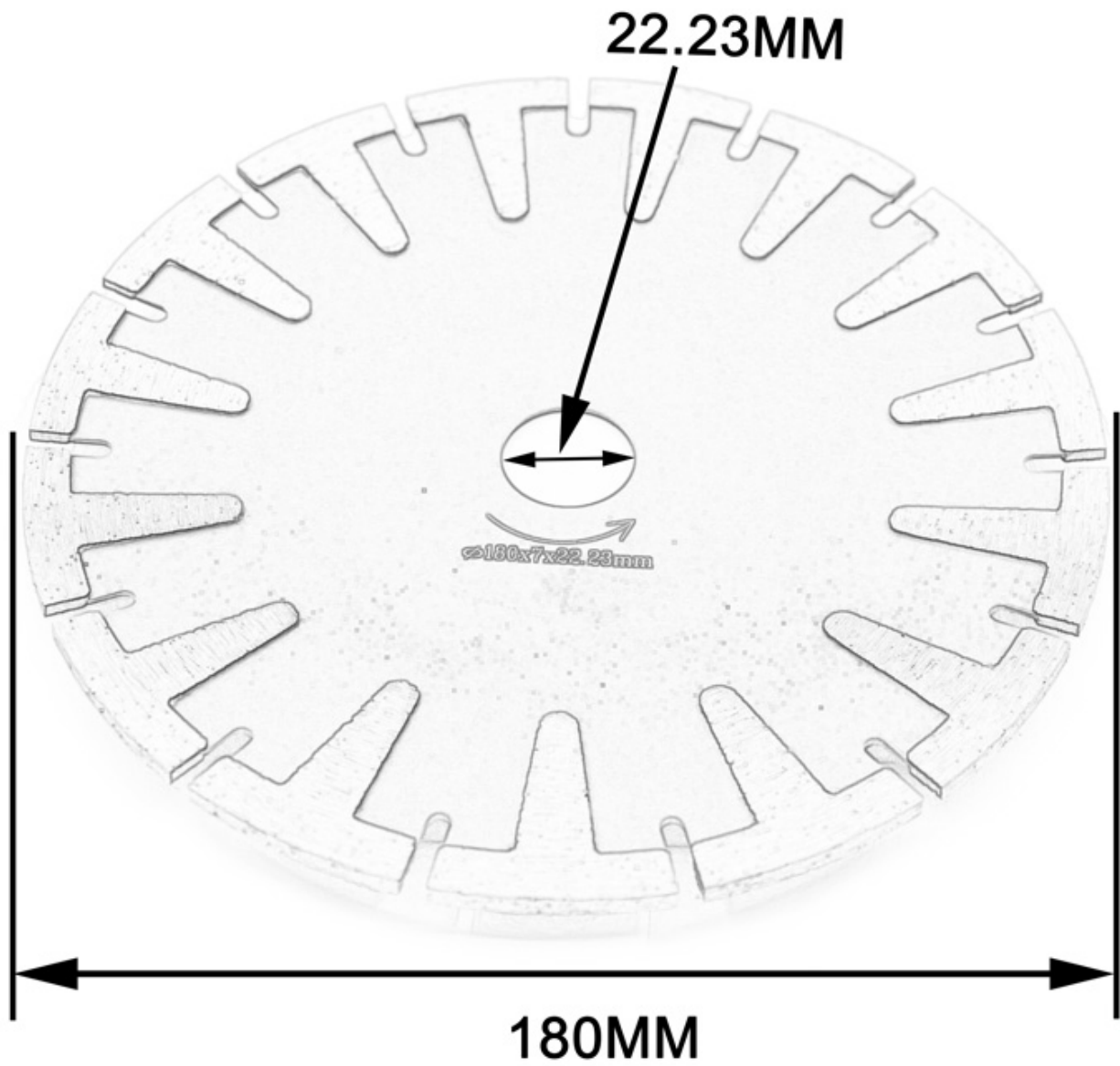
Ventes directes d'usine de lame de scie à arc produits de commerce extérieur lame de coupe de diamant lame de scie en pierre tranchante et durable

Avantage:

Lame de scie tranchante et durable

- Coupes précises et lisses de précision
- Convient pour une utilisation sèche et humide.
- Avec des dents protectrices, empêchez la sous-coupe.
- Prix compétitif et qualité supérieure.

Usine = Contrôle qualité = Prix compétitif = Technologie propre = OEM



Spécification:

Ce qui suit sont des spécifications normales **Lame de scie tranchante et durable:**

Diamètre	Alésage (mm)	Hauteur de segment
105 mm (4 pouces)	20 mm / 22,23 mm	8 mm
125 mm (5 pouces)		
150 mm (6 pouces)		
180 mm (7 pouces)		

Les spécifications ci-dessus sont uniquement à titre de référence, d'autres spécifications peuvent être disponibles selon la demande du client.

La description:

Lame de scie tranchante et durable pour scie circulaire à main et meuleuses d'angle. Prpvide coupe rapide, libre et lisse dans la brique, la tuile, le béton, la pierre et autres matériaux de construction.

H
a
u
t
e
u
r
8
m
m
e
g
m
e
n
t
:
L
a
m
e
d
i
a
m
e
t
r
e
:

T
Y
P
E
F
A
B
R
I
C
A
N
T
I
S
E
:

7
P
O
O
C
E
S
S
I
O
N
S

T
A
N
E
L
E
M
E
N
T
A
R
Y
A
N
N
O
U
N
C
E
M
E
N
T
S
:

T
u
r
b
o
,
j
a
n
t
e
c
c
o
p
r
e
d
e
e
e
e
e
e
e
e
e
e
e
n
t
é
,
c
o
n
c
a
v
e
.

P
i
e
r
r
e
,
m
a
r
b
r
e
,
g
r
a
A
p
p
l
b
é
t
t
n
o
t
u
i
l
e
,
a
s
p
h
a
l
t
e
,
e
t
c
.

Our factory use original high grade diamond



Other factory mix second diamond selected from waste segment

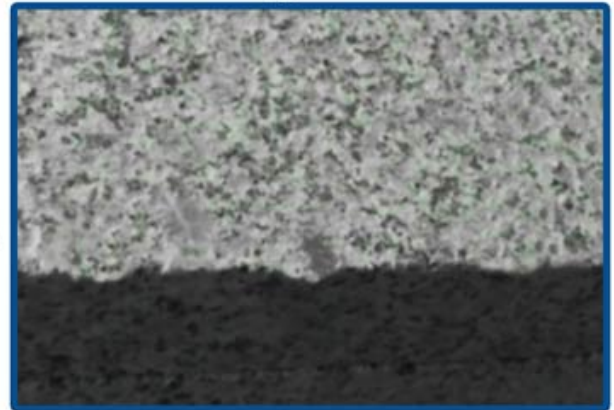


pk

Our blade cutting effect



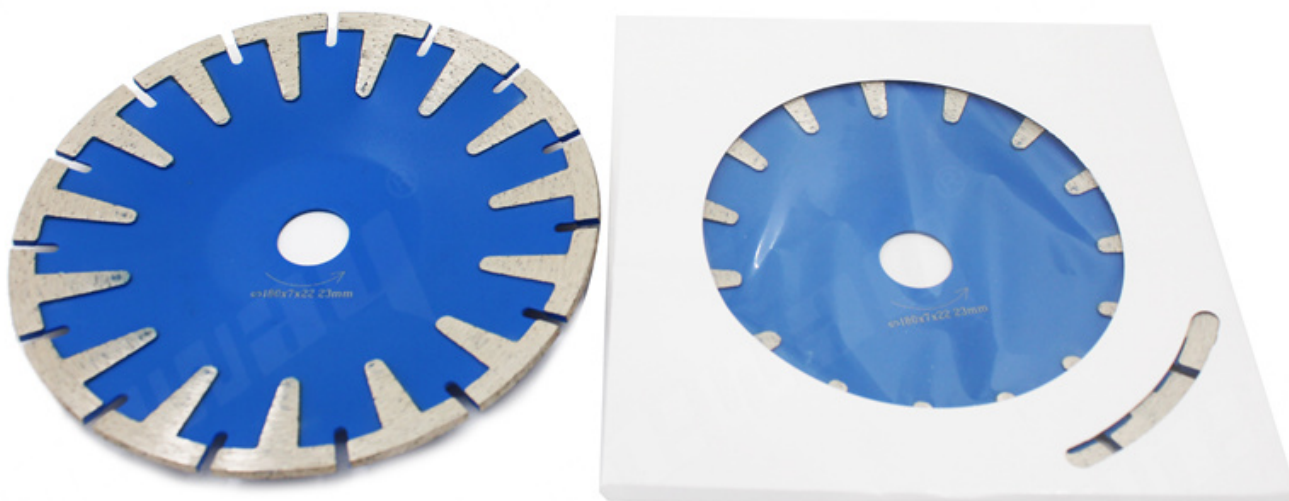
Other supplier blade cutting effect



pk

boreway®

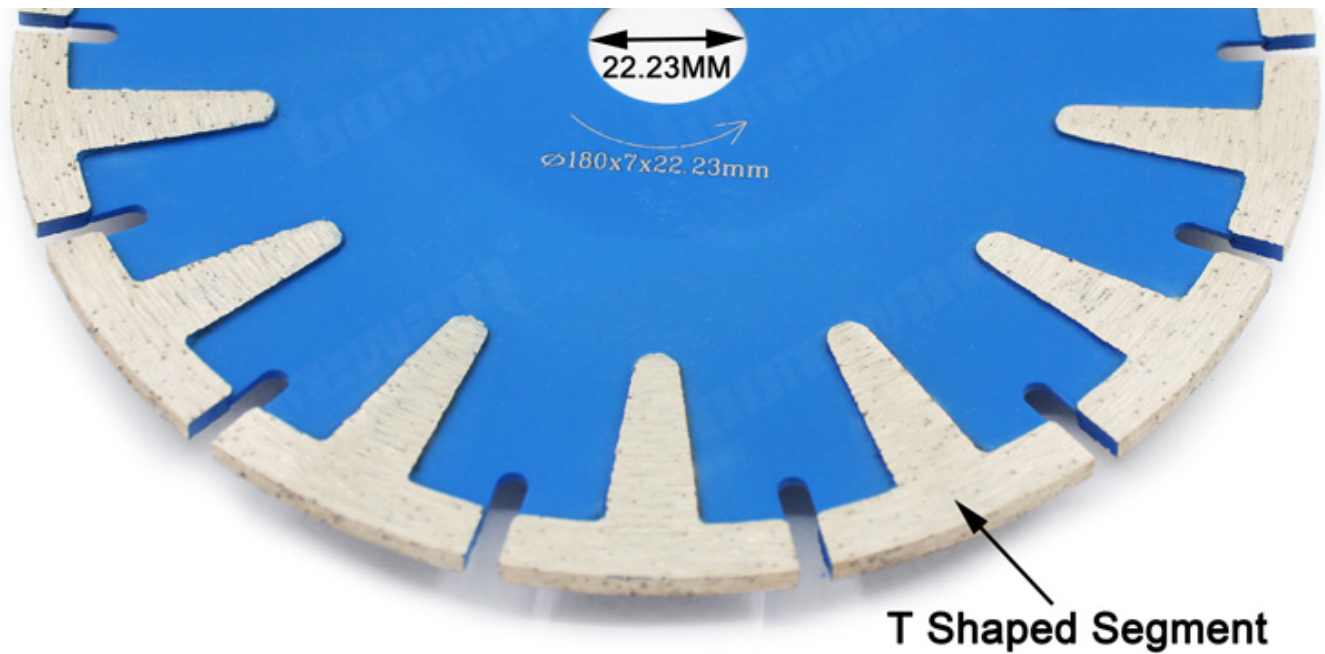




Fonctionnalité:

Lame de scie tranchante et durable

1. lame de scie concave diamant
2. utilisation sèche et humide pour de meilleures performances
3. Les changements continus rendent la coupe plus fluide.
4. protéger les dents pour éviter d'endommager le substrat.



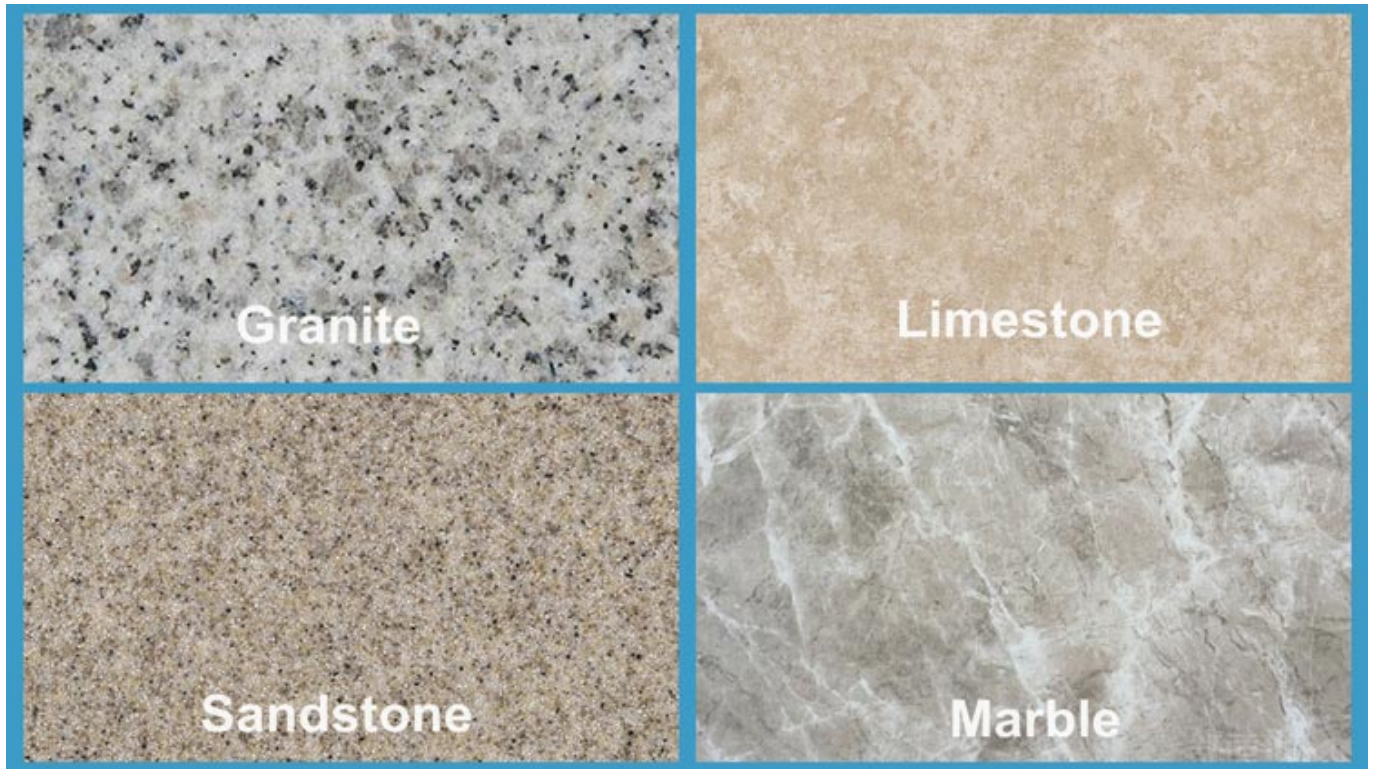
Applications:

Lame de scie tranchante et durable main tenir scie circulaire et meuleuses d'angle. Fournit une coupe rapide, libre et lisse dans la brique, la tuile, le béton, la pierre et autres matériaux de construction.

Comme la taille de la lame de scie est petite et moyenne, elle est facile à utiliser, la coupe n'est pas déformée, l'utilisation flexible est la plus utilisée de la série des disques de coupe en diamant.

Fritté à chaud ou pressé par code, utilisation sèche ou humide!

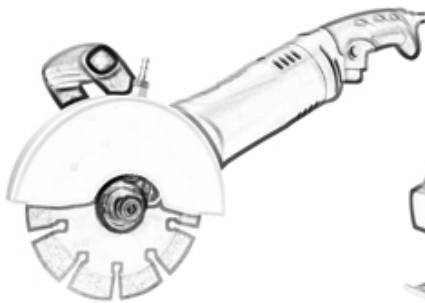




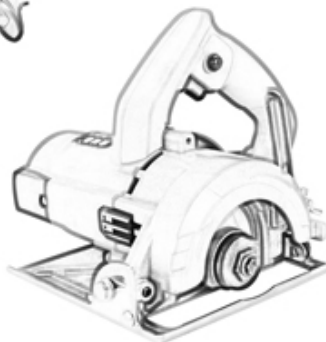
Machine d'applications:

Lame de scie tranchante et durable

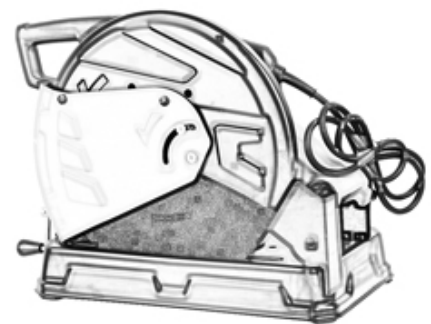
- a) Coupe et courbure lisses et rapides.
- b) Longue durée de vie et performances stables
- c) Prix compétitif et qualité supérieure
- d) Coupe et courbure sèches ou humides.
- e) La couleur peut être faite en fonction de celle du client



Angle Grinders Machine



Manual Cutting Machine



Disque de coupe en béton de granit pour toutes sortes de machines de découpe manuelle ou

meuleuses d'angle.



Attention lors de l'utilisation:

1. Avant l'installation de la lame de scie, les pollutions adhérant entre la lame de scie et la bride doivent être éliminées,
lors de l'installation de la lame de scie, la direction marquée doit être cohérente avec la rotation
direction des outils électriques et la bride doit être fixée à l'aide d'une clé attachée aux outils
électriques.
2. N'utilisez pas de lame de scie déformée pour avoir été pressée ou écrasée.
3. Lors de l'utilisation, l'opérateur doit porter un casque de sécurité, des chaussures et des lunettes de sécurité, un gant de protection et, si nécessaire, l'opérateur doit utiliser un bouchon d'oreille, un masque, etc.
4. Les outils électriques doivent avoir un couvercle de protection.

Produits connexes:



[Segment de coupe de bloc de granit de structure de 1200 mm](#)



[Segment de diamant en forme d'éventail à usage humide uniquement](#)

À propos de nous:





Emballage & Livraison:

PS:

1. Outils d'emballage dans des caisses en carton
2. Par air / mer pour les marchandises en lots, réception aéroportuaire / portuaire
3. Moins de 45 kg, généralement la livraison par exprès (porte à porte)
4. Lorsque les outils sont en grande quantité, ils emballent dans des caisses en bois



Notre service:

1. Faible quantité de commande: il peut répondre à la commande de test dont vous avez besoin.
2. Livraison rapide: Nous bénéficions de remises intéressantes de la part des transitaires.
3. OEM acceptable: nous pouvons produire selon vos échantillons ou dessins.
4. Bonne qualité: Nous avons un système de contrôle de qualité strict. A une bonne réputation sur le marché.
5. Bon service: Nous considérons nos clients comme Dieu avec un haut degré de professionnalisme et d'enthousiasme.

FAQ:

1. Si nous voulons commander votre produit, comment connaissons-nous votre qualité?

Vous pouvez tester avec une petite commande, puis vous connaîtrez la qualité. De nos jours, de nombreuses personnes dans le monde utilisent des produits chinois en raison de leur haute qualité et de leur coût élevé. Nous sommes un fabricant professionnel d'outils diamantés avec plus de 8 ans d'expérience dans la fabrication.

2. Pouvez-vous fournir des échantillons gratuitement?

Nous ne fournissons pas d'échantillons gratuits. Sur la base d'années d'expérience, nous

pensons que les clients en voudront en raison de leur qualité fiable. En achetant des échantillons, nous les chérirons et les apprécierons et les ferons en obtenir plus. Nous sommes prêts à offrir à nos clients potentiels une remise spéciale sur les échantillons. Il est très important que vous nous fassiez part de vos commentaires, et nous l'apprécierons.

3. Votre entreprise accepte-t-elle la personnalisation?

Bien sûr, nous acceptons la personnalisation. Y compris différentes couleurs, objets de coupe, etc. Nous pouvons également étiqueter votre propre étiquette et marque d'entreprise. Si vous souhaitez que nous fabriquions de nouveaux produits pour vous, envoyez-nous simplement vos produits. Qu'il s'agisse de dessins ou d'échantillons, nous avons la capacité de fabriquer les mêmes produits. Nous ne vendrons pas ces produits à d'autres, seuls les clients peuvent obtenir une autorisation.

Notez s'il vous plaît:

Veuillez utiliser une machine soudée à l'argent à haute fréquence au lieu du feu pour effectuer le brasage, le temps de soudage n'est que de quelques secondes, sinon le diamant à l'intérieur des segments sera probablement endommagé par la température élevée, puis les performances de coupe seront réduites!

Nous contacter:

Fujian Nanan *boreway* Machinery Co.,Ltd.



No.605 Huahui Center, Shuitou Town 362342 Quanzhou, Fujian, Chine



TEL: (+86) 595-86990206 /  **Fax:** (+86) 595-86990220



Mobile / WhatsApp / Wechat: (+ 86) 18650679939



Email: boreway@boreway.com



Lyon Chang