

Avantages:

## **diamant Usage humide Mord de doigt Pour Marbre Fabricant de dalles**

Recommander la vitesse: 4500 tr / min

Vitesse d'alimentation: 200 ~ 450mm / min

1. Faster la vitesse et durer plus longtemps
2. Moins de bruit et de faible ampère
3. Centrer des trous d'alimentation en eau dans chaque bit.
4. Veuillez utiliser la verticale en utilisant et ajouter de l'eau lors du meulage, principalement pour le broyage latéral.



**Boreway Machinery Co.,Ltd**  
[www.diamondtools.top](http://www.diamondtools.top)  
[www.boreway.net](http://www.boreway.net)



**Boreway Machinery Co.,Ltd**  
[www.diamondtools.top](http://www.diamondtools.top)  
[www.boreway.net](http://www.boreway.net)

#### ProduitSpécification:

BOREWAY Spécification de **Diamond Wet User Bit de doigt pour la dalle de marbre** :

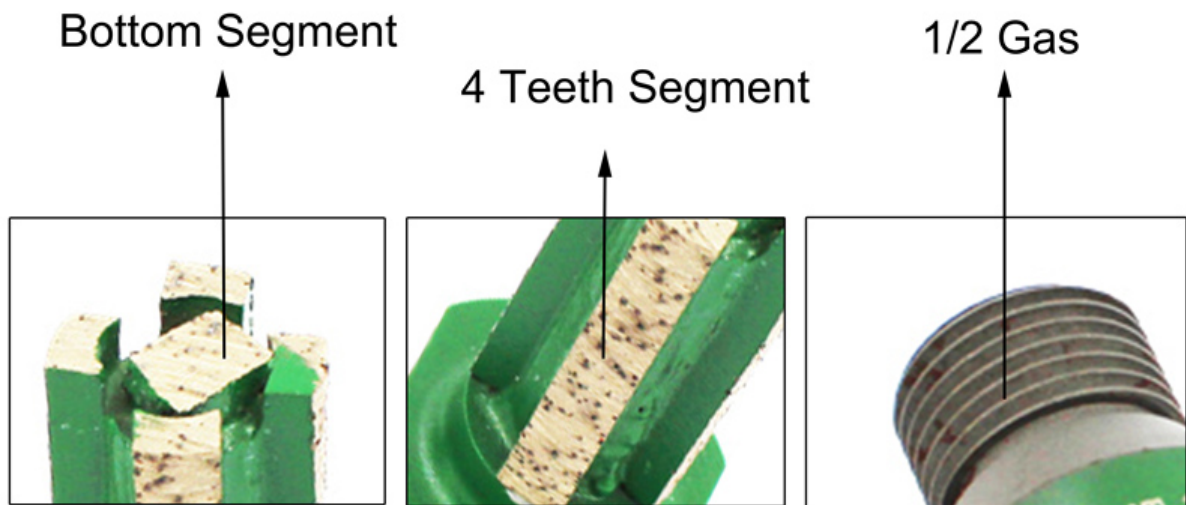
Longueur:	30mm
Connexion:	1/2 "g
Diamètre:	16mm
Utilisation:	Usage humide
Recommander la vitesse:	4500 tr / min
Machine:	Machine CNC, machine à bras radial
Avantage:	Efficacité élevée et longue durée de vie
Applications:	Pour broyage granit, pierre d'ingénierie et marbre et autre matériau

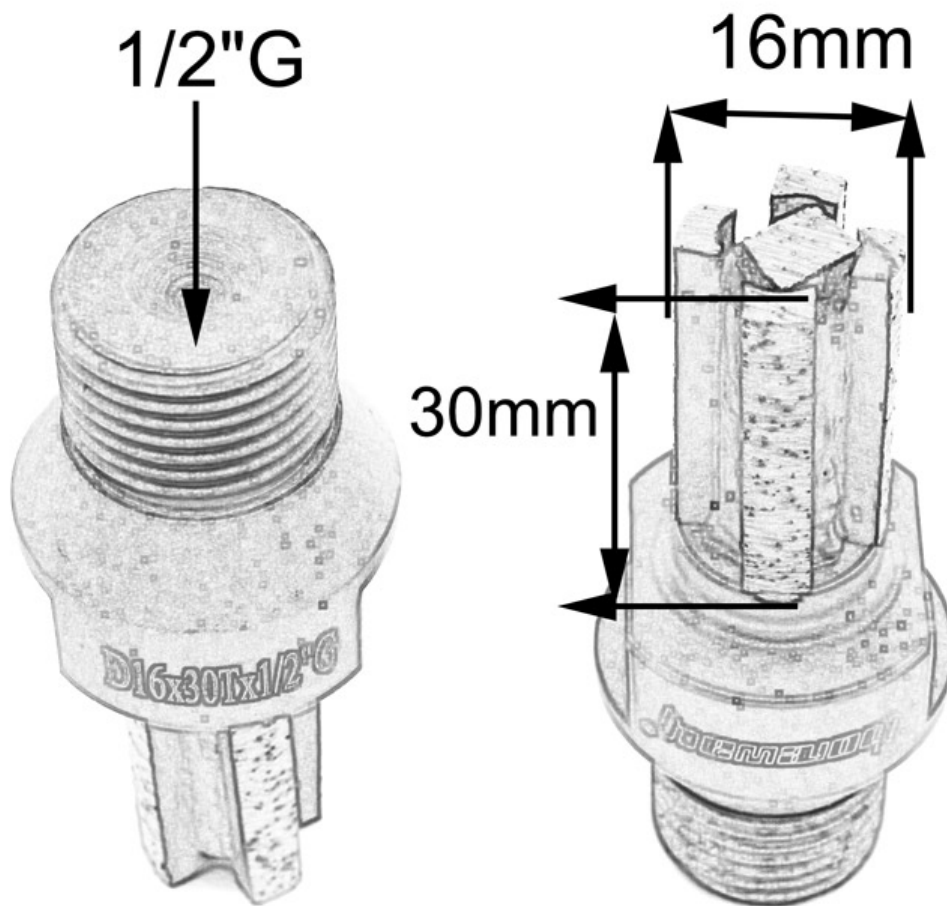
**Noter:** Il doit être ajusté en fonction de la pierre spécifique et la profondeur de coupe ne doit pas être trop profonde

D'autres spécifications peuvent être personnalisées en fonction des besoins des clients.

**Descriptions de produits:**

- 1. Diamond Wet User Bit de doigt pour la dalle de marbre** On utilise généralement des bits de forage de noyau de diamant, une poussière en retrait rapide, une roue d'évier de diamant.
2. Sont idéaux pour l'enlèvement rapide des stocks ainsi que la tranchée des lignes de scie, conçues pour couper le granit, la pierre d'ingénierie et le marbre, les comptoirs, les sommets de cuisine et les bassins.
3. Un bit de doigt d'utilisation humide diamant pour la dalle de marbre habituellement monté sur la CNC ou les machines à bras radiaux, pour le meulage des trou, l'ancre et le trou aveugle.



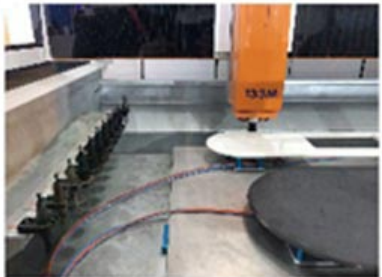
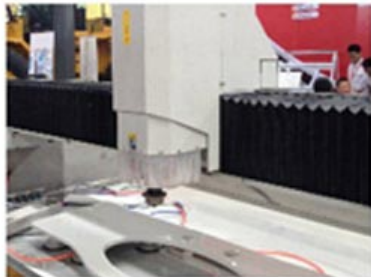
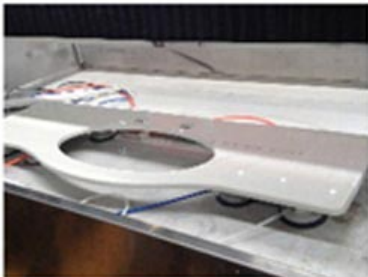
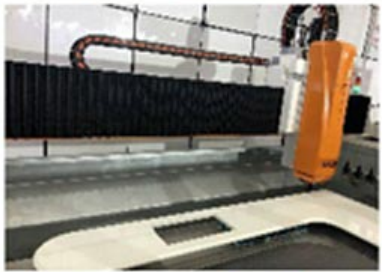


### Application:

**Diamond Wet User Bit de doigt pour la dalle de marbre pour la machine CNC.**

Bit de granit de doigt avec segment inférieur pour les fournisseurs Est spécialement conçu pour le granit, le marbre, la quartzite, le quartz, la pierre d'ingénierie et d'autres matériaux en pierre naturelle.







**À propos de nous:**





### **Notre service:**

1. Quantité de commande basse: elle peut répondre à l'ordre de test dont vous avez besoin.
2. LIVRAISON FAST: Nous obtenons de bons rabais des transitaires.
3. OEM acceptable: nous pouvons produire selon vos échantillons ou vos dessins.
4. Bonne qualité: nous avons un système de contrôle de la qualité strict. A une bonne réputation sur le marché.
- 5 Bon service: Nous considérons nos clients comme Dieu avec un degré élevé de professionnalisme et d'enthousiasme.

### **Logistique:**

Échantillon d'ordre par DHL, UPS, FedEx, TNT, EMS, etc.

Pour la livraison de la commande de masse, peut être facultatif avec des termes d'exemples,

FOB, CNF, CIF par avion ou par voie maritime basée sur le transitaire de l'acheteur ou la nôtre



- For sample or small orders, products could be sent by express, TNT, DHL, UPS, FedEx, EMS etc.
- For large orders, shipping by sea or air is recommended. By our long-term cooperate agent or your appointed forward.
- By sea, port of loading: Shanghai, Ningbo, Xiamen, Qingdao etc.



## FAQ:

### **1. Comment pouvons-nous connaître la qualité, si nous voulons commander vos produits?**

S'il vous plaît, testez-les avec une très petite commande, alors vous saurez la qualité. À l'heure actuelle, tant de personnes au monde à utiliser des produits chinois, en raison de la qualité et des prix les plus compétitifs. Nous sommes fabricant professionnel en fournissant des outils de diamants pendant plus de 8 ans. Quoi qu'il en soit, confirmant la qualité de nos produits, une petite commande d'essai de test sera nécessaire.

### **2. Can vous proposez des échantillons gratuits?**

Nous ne proposons pas d'échantillons gratuits, selon nos nombreuses années d'expérience, nous pensons que les gens obtiennent les échantillons en payant, ils chériront et apprécieront davantage ce qu'ils obtiennent. Mais nous sommes disposés à donner à nos clients potentiels une réduction spéciale qu'ils servent à effectuer un test. Il est très important de nous donner des commentaires, nous l'apprécions.

### **3. Est votre entreprise accepte-t-elle sur mesure?**

Nous l'acceptons sûrement. Y compris différentColor, grain, etc. Nous pouvons également marquer votre propre logo et votre marque sur le pad. Tous les nouveaux produits souhaitent que nous produisons pour vous, envoyez-nous simplement votre dessin ou votre échantillon, nous produirons le même. Nous ne vendrons pas ce genre de produits à d'autres clients uniquement si nous obtenons votre permission.

## **Veillez noter:**

1. Veuillez fournir des articles avant l'achat.
2. Veuillez fournir le numéro de modèle avant l'achat.
3. Les autres spécifications peuvent être personnalisées en fonction des exigences.



**Nous contacter:**

**Fujian Nanan *boreway* Machinery Co.,Ltd.**



N ° 605 Huahui Center, Town Shuitou 362342 Quanzhou, Fujian, China



**Tél:** (+86) 595-86990206 /  **Fax:**(+86) 595-86990220



**MOBILE / WhatsApp / WECHAT:**(+ 86) 18650679939



**E-mail:** [boreway01@boreway.com](mailto:boreway01@boreway.com)



**Lyon Chang**