

Lame de coupe concave à diamant circulaire Boreway pour granit et marbre avec lame de contour segmentée en T

Fonctionnalité:

Lame de coupe concave à diamant circulaire

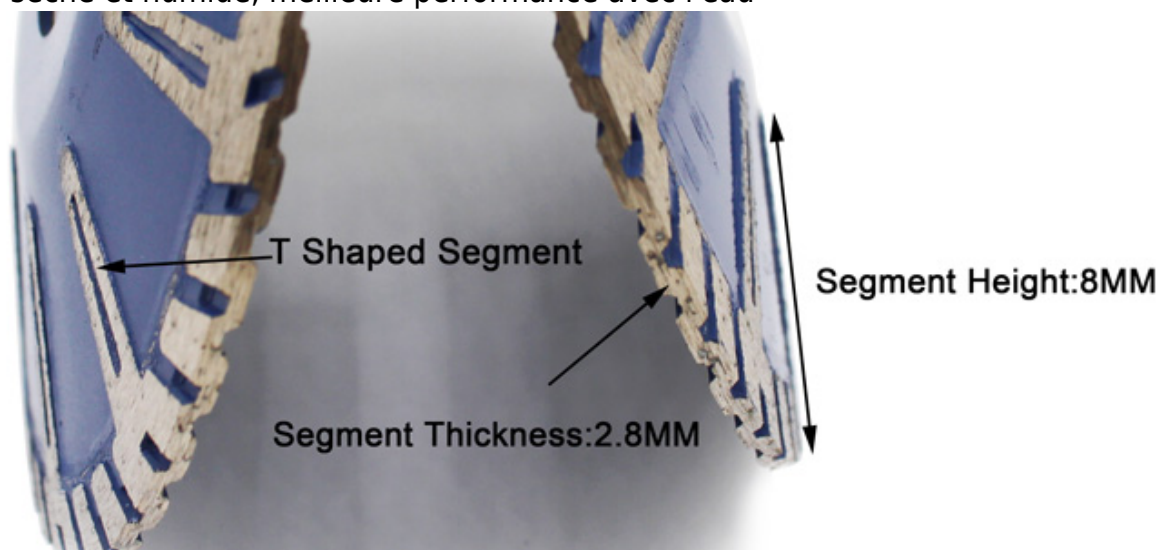
* Qualité professionnelle, coupe très rapide

Lame * destinée à la découpe de granit béton marbre pierre

* Coupes précises et lisses de précision

* Avec des dents protectrices, empêchez la sous-coupe.

* Utilisation sèche et humide, meilleure performance avec l'eau



Avantage:

Lame de coupe concave à diamant circulaire

1. La coupe est lisse et lisse, la couture de coupe est petite et le formage est précis.

2. Forme de dent ondulée, élimination rapide des copeaux, propice à la coupe, haute efficacité de coupe

3. Avec des dents de protection renforcées en forme de T, la durée de vie de la lame de scie est plus longue.

4. Processus de frittage thermique fin, coupe sèche et humide.

Usine = Contrôle qualité = Prix compétitif = Technologie propre = OEM

Our factory use original high grade diamond



pk

Other factory mix second diamond selected from waste segment

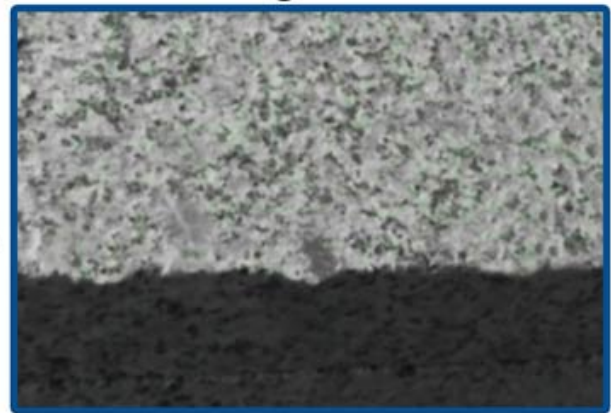


Our blade cutting effect



pk

Other supplier blade cutting effect



La description:

Lame de coupe concave à diamant circulaire coupe plus rapide sur les types de pierres dures, moyennes, dures, comme le granit, le marbre, le grès, le calcaire, etc.

H
a
u
t
e
u
r
8
m
e
g
m
e
n
t
:

2
2
:
2
3
m
m

M
e
r
q
w
e
y

4
T
ā
p
b
l
e
s

D
i
a
g
n
o
s
t
i
c
s
:
L
a
m
e
d
e
s
q
u
e
r
e
f
r
i
t
t
e
e

A
g
g
M
é
m
b
o
a
e
d
e
ñ
é
p
r
e
s
a
e
à
o
h
a
u
d
)

H
u
i
l
e
a
n
t
i
r
o
u
i
l
l
e
,
h
u
i
l
l
e
b
n
i
t
i
o
n
t
e
e
t
p
e
i
n
t
u
r
e
e
n
a
é
r
o
s
o
l

Perpetua
et
Felicitas
Martires
Christiane
et
C.



Spécification:

Ce qui suit sont des spécifications normales **Lame de coupe concave à diamant circulaire:**



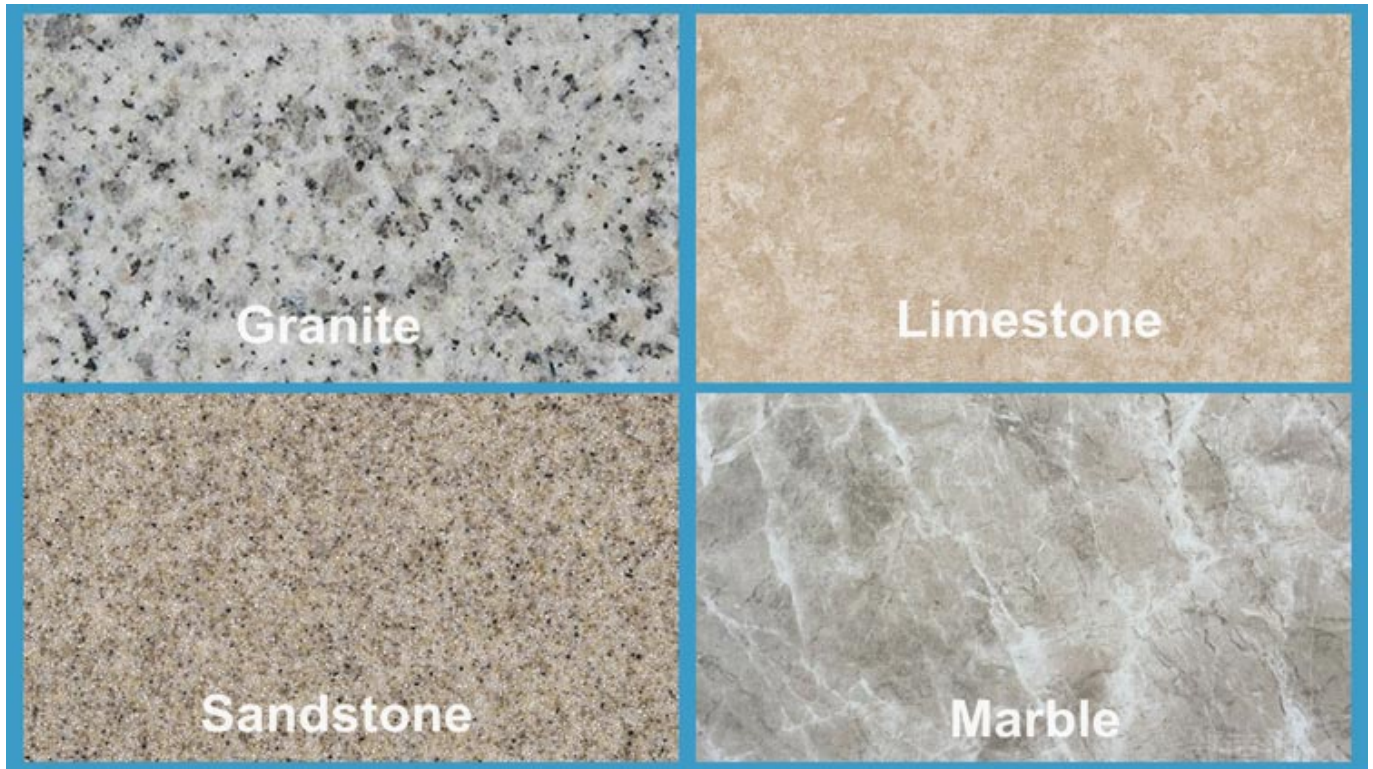
Les spécifications ci-dessus sont uniquement à titre de référence, d'autres spécifications peuvent être disponibles selon la demande du client.

boreway[®]



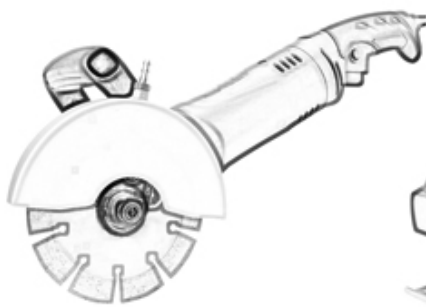
Application:

Lame de coupe concave à diamant circulaire convient à la coupe de pierres dures, mi-dures et molles, telles que le granit, le marbre, le grès et le calcaire. Convient à toutes sortes de machines de découpe manuelle ou de meuleuses d'angle.

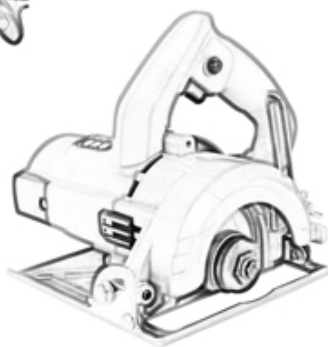


Machine d'applications:

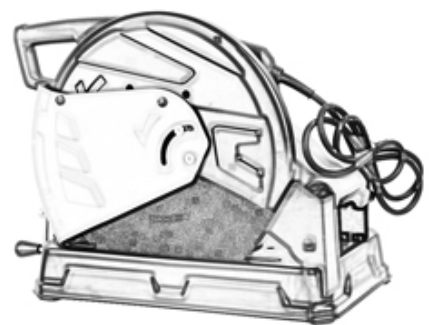
Lame de coupe concave à diamant circulaire est utilisé pour couper des plaques de fil rondes ou en forme d'arc pour la protection de la table. L'effet de coupe sur les côtés intérieur et extérieur est également excellent. Généralement utilisé pendant le processus de fabrication du dessus du lavabo. La lame peut couper dans un très petit rayon sans ébrécher ni effrayer la pierre naturelle pendant le processus.



Angle Grinders Machine



Manual Cutting Machine



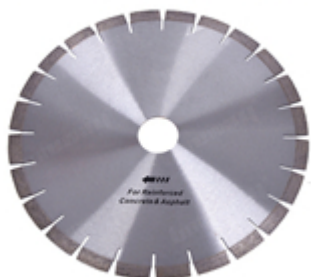


Attention lors de l'utilisation:

1. Avant l'installation de la lame de scie, les pollutions adhérant entre la lame de scie et la bride doivent être éliminées,
lors de l'installation de la lame de scie, la direction marquée doit être cohérente avec la rotation
direction des outils électriques et la bride doit être fixée à l'aide d'une clé attachée aux outils électriques.

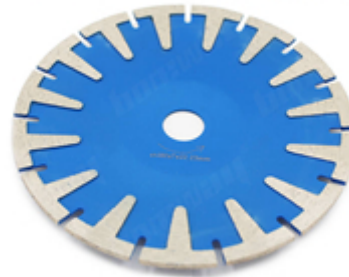
2. N'utilisez pas de lame de scie déformée pour avoir été pressée ou écrasée.
3. Lors de l'utilisation, l'opérateur doit porter un casque de sécurité, des chaussures et des lunettes de sécurité, un gant de protection et, si nécessaire, l'opérateur doit utiliser un bouchon d'oreille, un masque, etc.
4. Les outils électriques doivent avoir un couvercle de protection.

Produits connexes:



Boreway Machinery Co.,Ltd
www.fordiamondtools.com
www.diamondtools.top

[Lame de scie circulaire diamantée pour béton](#)



Boreway Machinery Co.,Ltd
www.diamondtools.top
www.boreway.net

[Lame de scie diamantée 7 pouces](#)

À propos de nous:



Emballage & Livraison:

PS:

1. Outils d'emballage dans des caisses en carton
2. Par air / mer pour les marchandises en lots, réception aéroportuaire / portuaire
3. Moins de 45 kg, généralement la livraison par express (porte à porte)
4. Lorsque les outils sont en grande quantité, ils emballent dans des caisses en bois



Notre service:

1. Faible quantité de commande: il peut répondre à la commande de test dont vous avez besoin.
2. Livraison rapide: Nous bénéficions de remises intéressantes de la part des transitaires.
3. OEM acceptable: nous pouvons produire selon vos échantillons ou dessins.
4. Bonne qualité: Nous avons un système de contrôle de qualité strict. A une bonne réputation sur le marché.
5. Bon service: Nous considérons nos clients comme Dieu avec un haut degré de professionnalisme et d'enthousiasme.

FAQ:

1. Si nous voulons commander votre produit, comment connaissons-nous votre qualité?

Vous pouvez tester avec une petite commande, puis vous connaîtrez la qualité. De nos jours, de nombreuses personnes dans le monde utilisent des produits chinois en raison de leur haute qualité et de leur coût élevé. Nous sommes un fabricant professionnel d'outils diamantés avec plus de 8 ans d'expérience dans la fabrication.

2. Pouvez-vous fournir des échantillons gratuitement?

Nous ne fournissons pas d'échantillons gratuits. Sur la base d'années d'expérience, nous

pensons que les clients en voudront en raison de leur qualité fiable. En achetant des échantillons, nous les chérirons et les apprécierons et les ferons en obtenir plus. Nous sommes prêts à offrir à nos clients potentiels une remise spéciale sur les échantillons. Il est très important que vous nous fassiez part de vos commentaires, et nous l'apprécierons.

3. Votre entreprise accepte-t-elle la personnalisation?

Bien sûr, nous acceptons la personnalisation. Y compris différentes couleurs, objets de coupe, etc. Nous pouvons également étiqueter votre propre étiquette et marque d'entreprise. Si vous souhaitez que nous fabriquions de nouveaux produits pour vous, envoyez-nous simplement vos produits. Qu'il s'agisse de dessins ou d'échantillons, nous avons la capacité de fabriquer les mêmes produits. Nous ne vendrons pas ces produits à d'autres, seuls les clients peuvent obtenir une autorisation.

Notez s'il vous plaît:

Veuillez utiliser une machine soudée à l'argent à haute fréquence au lieu du feu pour effectuer le brasage, le temps de soudage n'est que de quelques secondes, sinon le diamant à l'intérieur des segments sera probablement endommagé par la température élevée, puis les performances de coupe seront réduites!

Nous contacter:

Fujian Nanan *boreway* Machinery Co.,Ltd.



No.605 Huahui Center, Shuitou Town 362342 Quanzhou, Fujian, Chine



TEL: (+86) 595-86990206 /  **Fax:** (+86) 595-86990220



Mobile / WhatsApp / Wechat: (+ 86) 18650679939



Email: boreway@boreway.com