

Boreway T Segment Longue Durée De Vie Disque De Coupe De Diamant Haute Qualité Évier Cutter Lame De Scie Outil Pour Marbre Granit

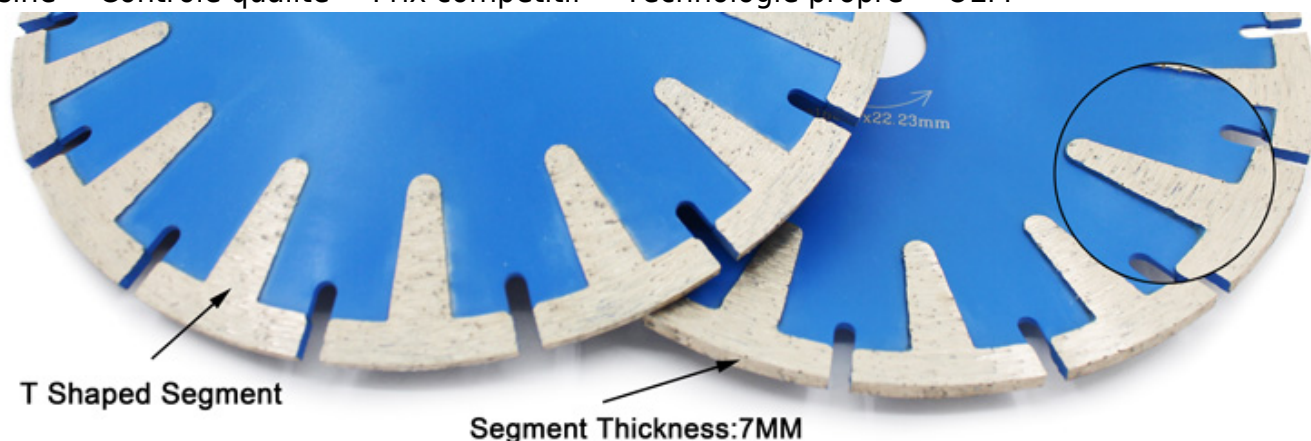
Avantage:

Disque de coupe diamant sans copeaux, segment T

1. Segment fritté
2. offre une coupe rapide et lisse
3. Pour les coupeurs légers ou moyens
4. Peut être utilisé humide ou sec. Utilisation humide recommandée
5. diamant de qualité de base et valeur de coupe économique
6. conçu pour couper la brique / bloc, les pavés, le béton et la pierre.

Les segments 7.lant s'étendent vers le bas pour aider à ralentir le processus de port, augmentant ainsi la durée de vie

Usine = Contrôle qualité = Prix compétitif = Technologie propre = OEM



La description:

Disque de coupe diamant sans copeaux, segment T Convient pour la coupe de pierres dures, mi-dures et molles, telles que le granit, le marbre, le grès, le calcaire, etc. Convient à toutes sortes de machines de découpe manuelle ou de meuleuses d'angle.

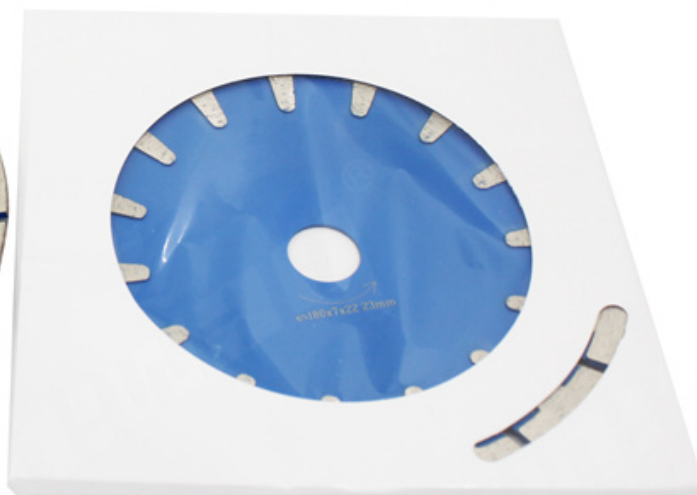
Trou:	22,23 mm
Hauteur de segment:	8 mm
Lame Matériel:	diamant
Type d'entreprise:	Fabricant
Taille:	4Pouce, 105 mm
Taille d'alésage:	20 mm, 22,23 mm
Type:	Lame de coupe concave
Type de segment:	Turbo, jante continue, segmenté, concave.

Application:

Béton, tuile, asphalte, Pierre, marbre, granit, etc.

boreway[®]





Spécification:

Ce qui suit sont des spécifications normales **Disque de coupe diamant sans copeaux, segment T:**

Diamètre	Alésage (mm)	Hauteur de segment
105 mm (4 pouces)	20 mm / 22,23 mm	8 mm
125 mm (5 pouces)		
150 mm (6 pouces)		
180 mm (7 pouces)		

Les spécifications ci-dessus sont uniquement à titre de référence, d'autres spécifications peuvent être disponibles selon la demande du client.

Our factory use original high grade diamond



pk

Other factory mix second diamond selected from waste segment

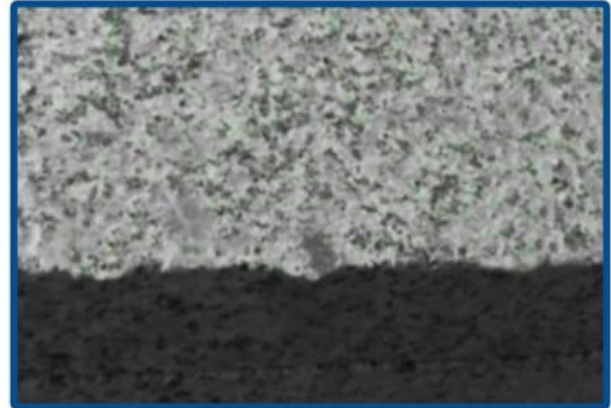


Our blade cutting effect



pk

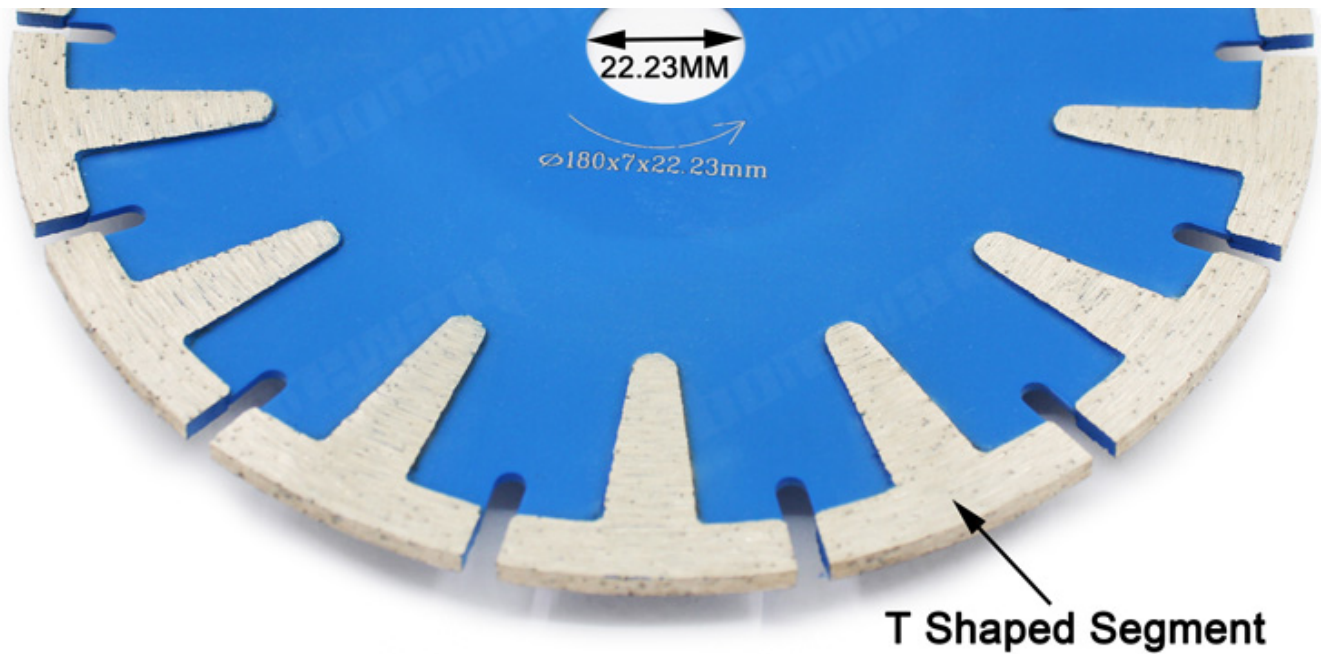
Other supplier blade cutting effect



Fonctionnalité:

Disque de coupe diamant sans copeaux, segment T

1. lame de scie concave diamant
2. utilisation sèche et humide pour de meilleures performances
3. Les changements continus rendent la coupe plus fluide.
4. protéger les dents pour éviter d'endommager le substrat.

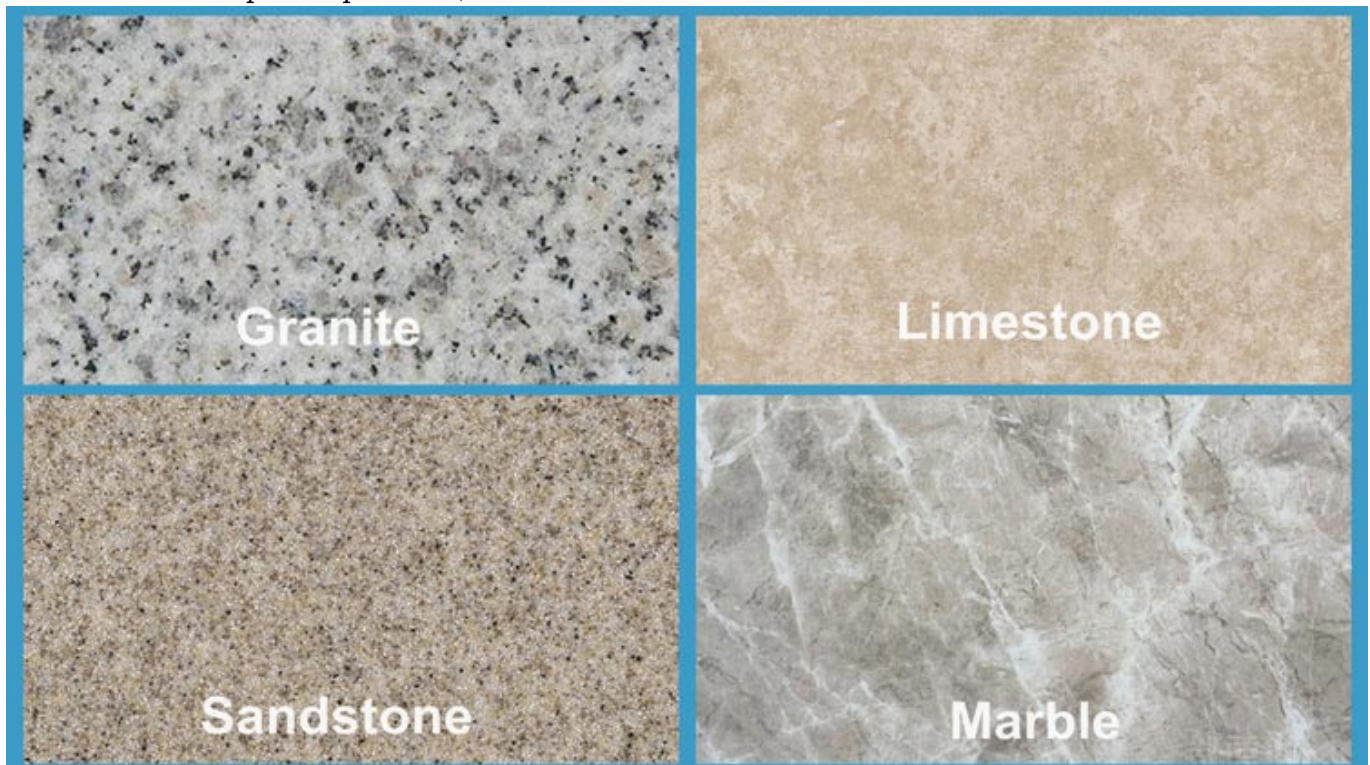


Applications:

Disque de coupe diamant sans copeaux, segment T pour scie circulaire à main et meuleuses d'angle. Fournissez une coupe rapide, libre et lisse dans la brique, la tuile, le béton, la pierre et autres matériaux de construction.

Comme la taille de la lame de scie est petite et moyenne, elle est facile à utiliser, la coupe n'est pas déformée, l'utilisation flexible est la plus utilisée de la série des disques de coupe en diamant.

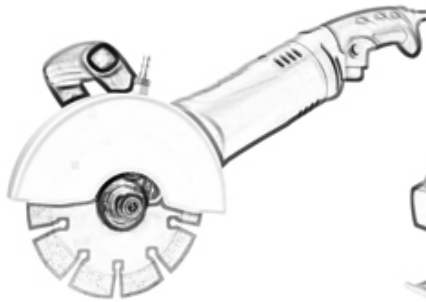
Fritté à chaud ou pressé par code, utilisation sèche ou humide!



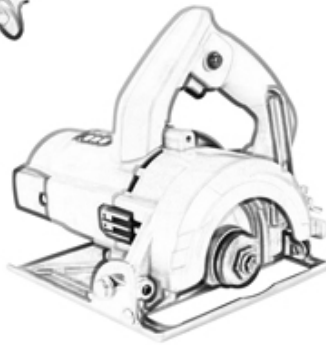
Machine d'applications:

Disque de coupe diamant sans copeaux, segment T

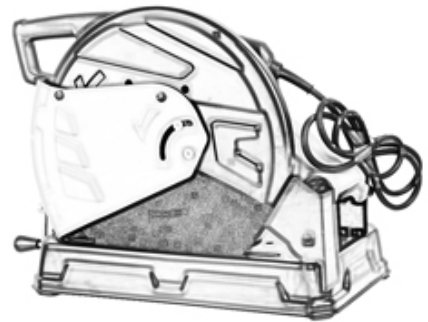
- a) Coupe et courbure lisses et rapides.
- b) Longue durée de vie et performances stables
- c) Prix compétitif et qualité supérieure
- d) Coupe et courbure sèches ou humides.
- e) La couleur peut être faite en fonction de celle du client



Angle Grinders Machine



Manual Cutting Machine



Disque de coupe diamant sans copeaux, segment T pour toutes sortes de machines de découpe manuelle ou meuleuses d'angle.



Attention lors de l'utilisation:

1. Avant l'installation de la lame de scie, les pollutions adhérant entre la lame de scie et la bride doivent être éliminées,
lors de l'installation de la lame de scie, la direction marquée doit être cohérente avec la rotation
direction des outils électriques et la bride doit être fixée à l'aide d'une clé attachée aux outils électriques.
2. N'utilisez pas de lame de scie déformée pour avoir été pressée ou écrasée.
3. Lors de l'utilisation, l'opérateur doit porter un casque de sécurité, des chaussures et des lunettes de sécurité, un gant de protection et, si nécessaire, l'opérateur doit utiliser un bouchon d'oreille, un masque, etc.
4. Les outils électriques doivent avoir un couvercle de protection.

Produits connexes:



Boreway Machinery Co.,Ltd
www.diamondtools.top
www.boreway.net

Segment de lame de scie diamantée pour soudage argent



Boreway Machinery Co.,Ltd
www.fordiamondtools.com
www.diamondtools.top

Segment de diamant en forme d'éventail à usage humide uniquement

À propos de nous:





Emballage & Livraison:

PS:

1. Outils d'emballage dans des caisses en carton
2. Par air / mer pour les marchandises en lots, réception aéroportuaire / portuaire
3. Moins de 45 kg, généralement la livraison par exprès (porte à porte)
4. Lorsque les outils sont en grande quantité, ils emballent dans des caisses en bois



Notre service:

1. Faible quantité de commande: il peut répondre à la commande de test dont vous avez besoin.
2. Livraison rapide: Nous bénéficions de remises intéressantes de la part des transitaires.
3. OEM acceptable: nous pouvons produire selon vos échantillons ou dessins.
4. Bonne qualité: Nous avons un système de contrôle de qualité strict. A une bonne réputation sur le marché.
5. Bon service: Nous considérons nos clients comme Dieu avec un haut degré de professionnalisme et d'enthousiasme.

FAQ:

1. Si nous voulons commander votre produit, comment connaissons-nous votre qualité?

Vous pouvez tester avec une petite commande, puis vous connaîtrez la qualité. De nos jours, de nombreuses personnes dans le monde utilisent des produits chinois en raison de leur haute qualité et de leur coût élevé. Nous sommes un fabricant professionnel d'outils diamantés avec plus de 8 ans d'expérience dans la fabrication.

2. Pouvez-vous fournir des échantillons gratuitement?

Nous ne fournissons pas d'échantillons gratuits. Sur la base d'années d'expérience, nous

pensons que les clients en voudront en raison de leur qualité fiable. En achetant des échantillons, nous les chérons et les apprécions et les ferons en obtenir plus. Nous sommes prêts à offrir à nos clients potentiels une remise spéciale sur les échantillons. Il est très important que vous nous fassiez part de vos commentaires, et nous l'apprécions.

3. Votre entreprise accepte-t-elle la personnalisation?

Bien sûr, nous acceptons la personnalisation. Y compris différentes couleurs, objets de coupe, etc. Nous pouvons également étiqueter votre propre étiquette et marque d'entreprise. Si vous souhaitez que nous fabriquions de nouveaux produits pour vous, envoyez-nous simplement vos produits. Qu'il s'agisse de dessins ou d'échantillons, nous avons la capacité de fabriquer les mêmes produits. Nous ne vendrons pas ces produits à d'autres, seuls les clients peuvent obtenir une autorisation.

Notez s'il vous plaît:

Veillez utiliser une machine soudée à l'argent à haute fréquence au lieu du feu pour effectuer le brasage, le temps de soudage n'est que de quelques secondes, sinon le diamant à l'intérieur des segments sera probablement endommagé par la température élevée, puis les performances de coupe seront réduites!