

Boreway Coupe rapide 150 mm T Disque de coupe concave segmenté Diamant Lame circulaire de 6 pouces pour carreaux de pierre en béton de brique lisse et autres matériaux de construction.

Fonctionnalité:

Disque de coupe segmenté en T à coupe rapide

1. Livraison à temps
2. Notre prix est compétitif
3. Accepter les commandes en petite quantité
4. produire toutes sortes de spécifications
5. Longue durée de vie et performances stables
6. Tout forfait selon les clients
7. Bon résultat de coupe et haute efficacité

boreway®



boreway®



boreway[®]



boreway[®]



La description:

Disque de coupe segmenté en T à coupe rapide coupe plus rapide sur les types de pierres dures, moyennes, dures, comme le granit, le marbre, le grès, le calcaire, etc.

H
a
u
t
e
u
r
8
m
e
g
m
e
n
t
:

2
2
:
2
3
m
m

M
e
r
q
w
e
y

M
a
t
t
e
r
i
a
l
c
o
u
n
t
i
n
g
s
:
o
p
t
i
c
a
l
p
h
y
s
i
c
s
:
L
a
m
b
e
r
t
p
r
e
f
r
i
t
t
e

F
r
i
t
t
a
g
g
e
p
h
o
n
e
a
d
e
t
b
o
d
c
p
t
e
o
e
e
à
f
r
o
i
d
)

H
u
i
l
e
a
n
t
i
r
o
u
i
l
l
e
,
h
u
i
l
l
e
b
n
i
t
i
o
n
t
e
e
t
p
e
i
n
t
u
r
e
e
n
a
é
r
o
s
o
l

P
i
e
r
r
e
,
m
a
r
b
r
e
,
g
r
a
A
p
p
b
é
t
b
h
o
n
u
i
l
e
,
a
s
p
h
a
l
t
e
,
e
t
c
.

Spécification:

Handwritten text along the top margin, including the word "SECRET" and various numbers and symbols.



Les spécifications ci-dessus sont uniquement à titre de référence, d'autres spécifications peuvent être disponibles selon la demande du client.

Avantage:

Disque de coupe segmenté en T à coupe rapide

1. Segment fritté
2. offre une coupe rapide et lisse
3. Pour les coupeurs légers ou moyens
4. Peut être utilisé humide ou sec. Utilisation humide recommandée
5. diamant de qualité de base et valeur de coupe économique
6. conçu pour couper la brique / bloc, les pavés, le béton et la pierre.

Usine = Contrôle qualité = Prix compétitif = Technologie propre = OEM

Our factory use original high grade diamond



pk

Other factory mix second diamond selected from waste segment

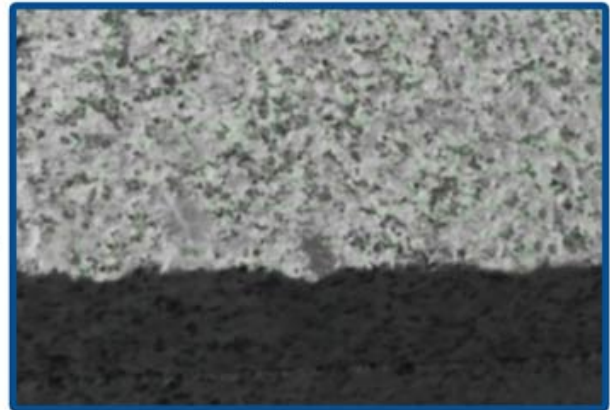


Our blade cutting effect



pk

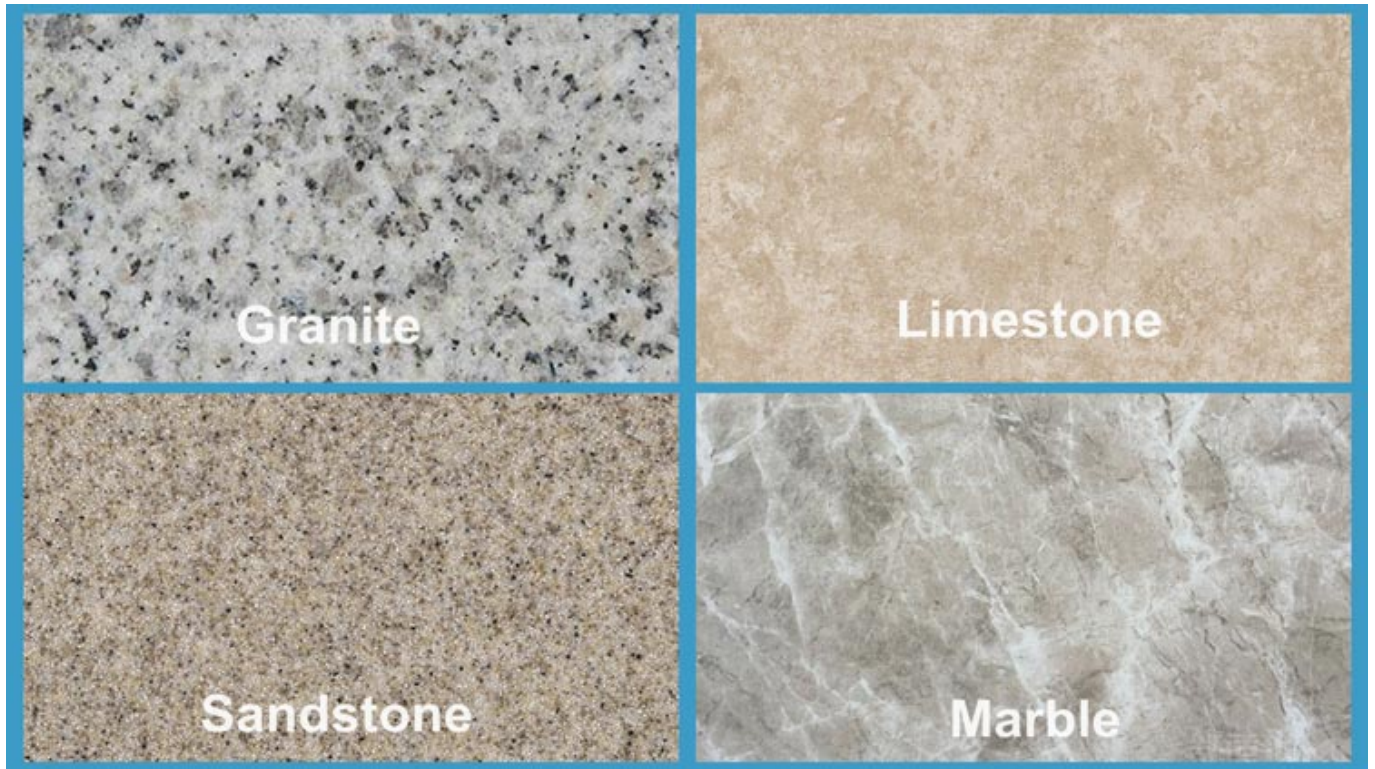
Other supplier blade cutting effect



Application:

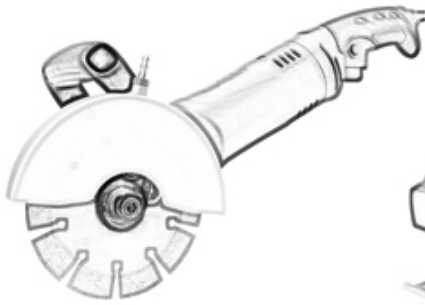
Fritté à chaud ou pressé par code, utilisation sèche ou humide!

Disque de coupe segmenté en T à coupe rapide convient à la coupe de pierres dures, mi-dures et molles, telles que le granit, le marbre, le grès et le calcaire. Convient à toutes sortes de machines de découpe manuelle ou meuleuses d'angle.

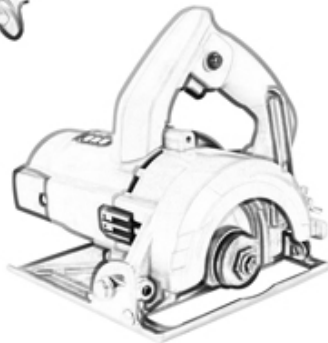


Machine d'applications:

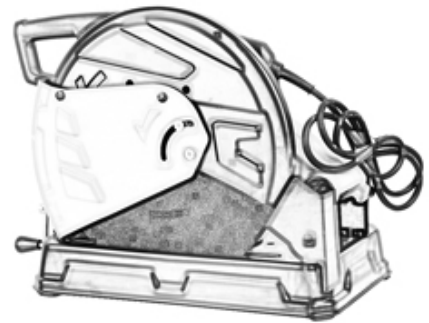
Disque de coupe segmenté en T à coupe rapide est utilisé pour couper des plaques de fil rondes ou en forme d'arc pour la protection de la table. L'effet de coupe sur les côtés intérieurs et extérieurs est également excellent.



Angle Grinders Machine



Manual Cutting Machine





Attention lors de l'utilisation:

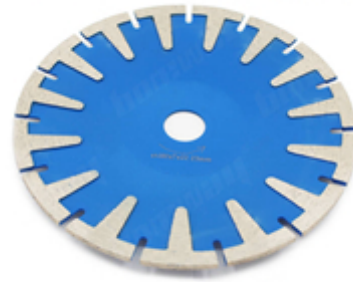
1. Avant l'installation de la lame de scie, les pollutions adhérant entre la lame de scie et la bride doivent être éliminées,
lors de l'installation de la lame de scie, la direction marquée doit être cohérente avec la rotation
direction des outils électriques et la bride doit être fixée à l'aide d'une clé attachée aux outils électriques.
2. N'utilisez pas de lame de scie déformée pour avoir été pressée ou écrasée.
3. Lors de l'utilisation, l'opérateur doit porter un casque de sécurité, des chaussures et des lunettes de sécurité, un gant de protection et, si nécessaire, l'opérateur doit utiliser un bouchon d'oreille, un masque, etc.
4. Les outils électriques doivent avoir un couvercle de protection.

Produits connexes:



Boreway Machinery Co.,Ltd
www.fordiamondtools.com
www.diamondtools.top

Segment de diamant à fente en U de 350 mm



Boreway Machinery Co.,Ltd
www.diamondtools.top
www.boreway.net

Lame de scie diamantée 7 pouces

À propos de nous:



Emballage & Livraison:

PS:

1. Outils d'emballage dans des caisses en carton
2. Par air / mer pour les marchandises en lots, réception aéroportuaire / portuaire
3. Moins de 45 kg, généralement la livraison par exprès (porte à porte)
4. Lorsque les outils sont en grande quantité, ils emballent dans des caisses en bois



Notre service:

1. Faible quantité de commande: il peut répondre à la commande de test dont vous avez besoin.
2. Livraison rapide: Nous bénéficions de remises intéressantes de la part des transitaires.
3. OEM acceptable: nous pouvons produire selon vos échantillons ou dessins.
4. Bonne qualité: Nous avons un système de contrôle de qualité strict. A une bonne réputation sur le marché.
5. Bon service: Nous considérons nos clients comme Dieu avec un haut degré de professionnalisme et d'enthousiasme.

FAQ:

1. Si nous voulons commander votre produit, comment connaissons-nous votre qualité?

Vous pouvez tester avec une petite commande, puis vous connaîtrez la qualité. De nos jours, de nombreuses personnes dans le monde utilisent des produits chinois en raison de leur haute qualité et de leur coût élevé. Nous sommes un fabricant professionnel d'outils diamantés avec plus de 8 ans d'expérience dans la fabrication.

2. Pouvez-vous fournir des échantillons gratuitement?

Nous ne fournissons pas d'échantillons gratuits. Sur la base d'années d'expérience, nous pensons que les clients en voudront en raison de leur qualité fiable. En achetant des échantillons, nous les chérirons et les apprécierons et les ferons en obtenir plus. Nous sommes prêts à offrir à nos clients potentiels une remise spéciale sur les échantillons. Il est très important que vous nous fassiez part de vos commentaires, et nous l'apprécierons.

3. Votre entreprise accepte-t-elle la personnalisation?

Bien sûr, nous acceptons la personnalisation. Y compris différentes couleurs, objets de coupe, etc. Nous pouvons également étiqueter votre propre étiquette et marque d'entreprise. Si vous souhaitez que nous fabriquions de nouveaux produits pour vous, envoyez-nous simplement vos produits. Qu'il s'agisse de dessins ou d'échantillons, nous avons la capacité de fabriquer les mêmes produits. Nous ne vendrons pas ces produits à d'autres, seuls les clients peuvent obtenir une autorisation.

Notez s'il vous plaît:

Veillez utiliser une machine soudée à l'argent à haute fréquence au lieu du feu pour effectuer le brasage, le temps de soudage n'est que de quelques secondes, sinon le diamant à l'intérieur des segments sera probablement endommagé par la température élevée, puis les performances de coupe seront réduites!

Nous contacter:

Fujian Nanan *boneway* Machinery Co.,Ltd.



No.605 Huahui Center, Shuitou Town 362342 Quanzhou, Fujian, Chine