

Boreway 4 " 5 " 6 " 7 " Scie concave à lame continue en diamant turbo à lame courbe pour le marbre de granit

Avantage:

Lame diamantée concave à jante turbo continue

1. lame de scie diamantée à bord continu fritté à chaud combinée à une machine à main, et largement utilisée pour couper les carreaux de porcelaine, Céramique, acier inoxydable ou carreaux de construction.

2. Si vous avez besoin de quantités de commande spéciales, n'hésitez pas à nous contacter en nous laissant un message, nous le vérifierons et vous répondrons dans les plus brefs délais

Usine = Contrôle qualité = Prix compétitif = Technologie propre = OEM

Our factory use original high grade diamond



pk

Other factory mix second diamond selected from waste segment

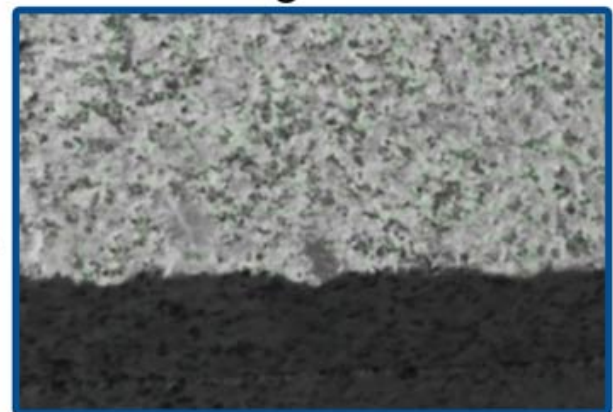


Our blade cutting effect



pk

Other supplier blade cutting effect



Fonctionnalité:

Lame diamantée concave à jante turbo continue

1. Notre prix est compétitif
2. Accepter les commandes en petite quantité
3. Longue durée de vie et performances stables
4. produire toutes sortes de spécifications
5. Tout paquet selon les clients
7. Bon résultat de coupe et haute efficacité

boreway®



boreway®



boreway[®]



La description:

Lame diamantée concave à jante turbo continue des deux côtés améliorent la coupe durcie, le broyage mineur et aident à empêcher le liage pour la coupe durcie dans le granit et le marbre.

H
a
u
t
e
u
r
8
m
n
e
g
m
e
n
t
:

2
2
2
3
m
m

4
T
p
b
l
e
s

የግንባታ ስራ ላይ የሚሳተፉት ሰው ምን ዓይነት ጥራት ማረጋገጥ ይቻላል።

F
r
i
t
t
a
g
e
(
p
r
e
s
s
M
a
n
u
f
a
c
t
u
r
e
r
s
A
s
s
o
c
i
a
t
e
s
I
n
t
e
r
n
a
t
i
o
n
a
l
P
r
e
s
s
S
e
c
t
o
r
A
f
f
i
d
)

1
2
3
4
5
6
7
8
9
10
11
12
13
14
15
16
17
18
19
20
21
22
23
24
25
26
27
28
29
30
31
32
33
34
35
36
37
38
39
40
41
42
43
44
45
46
47
48
49
50
51
52
53
54
55
56
57
58
59
60
61
62
63
64
65
66
67
68
69
70
71
72
73
74
75
76
77
78
79
80
81
82
83
84
85
86
87
88
89
90
91
92
93
94
95
96
97
98
99
100

boreway[®]



Spécification:

Ce qui suit sont des spécifications normales **Lame diamantée concave à jante turbo continue:**

— H a — A — B — C — D — E — F — G — H — I — J — K — L — M — N — O — P — Q — R — S — T — U — V — W — X — Y — Z —

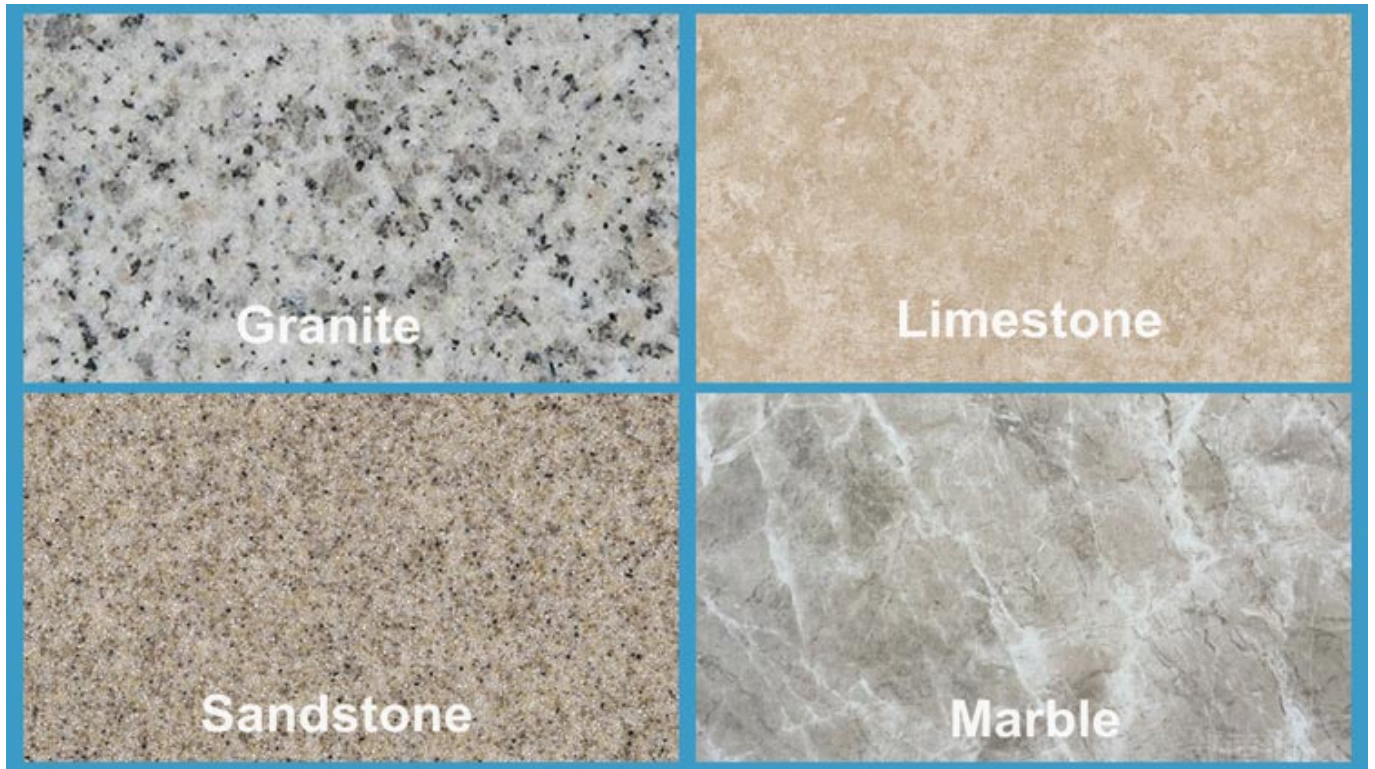
የግንባታ ስራ ለማሳካት የሚያስፈልጉትን ሰው ሀብት ለማግኘት ይህ ሰነድ ይረዳል።



Les spécifications ci-dessus sont uniquement à titre de référence, d'autres spécifications peuvent être disponibles selon la demande du client.

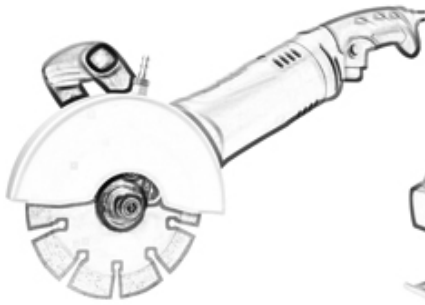
Application:

Lame diamantée concave à jante turbo continue convient à la coupe de pierres dures, mi-dures et molles, telles que le granit, le marbre, le grès, le calcaire, etc.

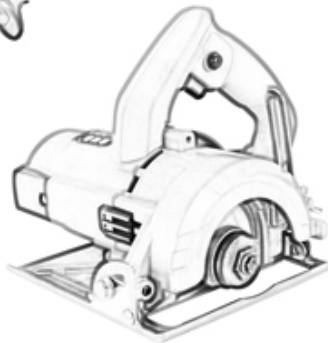


Machine d'applications:

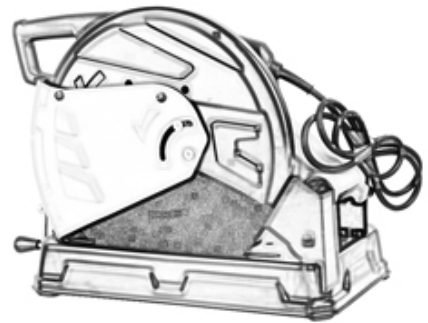
Lame diamantée concave à jante turbo continue pour toutes sortes de machines de découpe manuelle ou meuleuses d'angle.



Angle Grinders Machine



Manual Cutting Machine

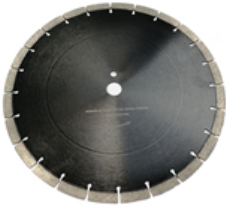




Attention lors de l'utilisation:

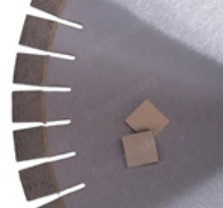
1. Avant l'installation de la lame de scie, les pollutions adhérant entre la lame de scie et la bride doivent être éliminées,
lors de l'installation de la lame de scie, la direction marquée doit être cohérente avec la rotation
direction des outils électriques et la bride doit être fixée à l'aide d'une clé attachée aux outils électriques.
2. N'utilisez pas de lame de scie déformée pour avoir été pressée ou écrasée.
3. Lors de l'utilisation, l'opérateur doit porter un casque de sécurité, des chaussures et des lunettes de sécurité, un gant de protection et, si nécessaire, l'opérateur doit utiliser un bouchon d'oreille, un masque, etc.
4. Les outils électriques doivent avoir un couvercle de protection.

Produits connexes:



Boreway Machinery Co., Ltd
www.diamondtools.top
www.boreway.com

Lame de scie diamantée frittée segmentée 360 mm



Boreway Machinery Co., Ltd
www.fordiamondtools.com
www.diamondtools.top

Lame de scie diamantée à segment de coupe rapide de 350 mm

À propos de nous:



Emballage & Livraison:

PS:

1. Outils d'emballage dans des caisses en carton
2. Par air / mer pour les marchandises en lots, réception aéroportuaire / portuaire
3. Moins de 45 kg, généralement la livraison par exprès (porte à porte)
4. Lorsque les outils sont en grande quantité, ils emballent dans des caisses en bois



Notre service:

1. Faible quantité de commande: il peut répondre à la commande de test dont vous avez besoin.
2. Livraison rapide: Nous bénéficions de remises intéressantes de la part des transitaires.
3. OEM acceptable: nous pouvons produire selon vos échantillons ou dessins.
4. Bonne qualité: Nous avons un système de contrôle de qualité strict. A une bonne réputation sur le marché.
5. Bon service: Nous considérons nos clients comme Dieu avec un haut degré de professionnalisme et d'enthousiasme.

FAQ:

1. Si nous voulons commander votre produit, comment connaissons-nous votre qualité?

Vous pouvez tester avec une petite commande, puis vous connaîtrez la qualité. De nos jours, de nombreuses personnes dans le monde utilisent des produits chinois en raison de leur haute qualité et de leur coût élevé. Nous sommes un fabricant professionnel d'outils diamantés avec plus de 8 ans d'expérience dans la fabrication.

2. Pouvez-vous fournir des échantillons gratuitement?

Nous ne fournissons pas d'échantillons gratuits. Sur la base d'années d'expérience, nous pensons que les clients en voudront en raison de leur qualité fiable. En achetant des échantillons, nous les chérirons et les apprécierons et les ferons en obtenir plus. Nous sommes prêts à offrir à nos clients potentiels une remise spéciale sur les échantillons. Il est très important que vous nous fassiez part de vos commentaires, et nous l'apprécierons.

3. Votre entreprise accepte-t-elle la personnalisation?

Bien sûr, nous acceptons la personnalisation. Y compris différentes couleurs, objets de coupe, etc. Nous pouvons également étiqueter votre propre étiquette et marque d'entreprise. Si vous souhaitez que nous fabriquions de nouveaux produits pour vous, envoyez-nous simplement vos produits. Qu'il s'agisse de dessins ou d'échantillons, nous avons la capacité de fabriquer les mêmes produits. Nous ne vendrons pas ces produits à d'autres, seuls les clients peuvent obtenir une autorisation.

Notez s'il vous plaît:

Veuillez utiliser une machine soudée à l'argent à haute fréquence au lieu du feu pour effectuer le brasage, le temps de soudage n'est que de quelques secondes, sinon le diamant à l'intérieur des segments sera probablement endommagé par la température élevée, puis les performances de coupe seront réduites!

Nous contacter:

Fujian Nanan *boneway* Machinery Co.,Ltd.



No.605 Huahui Center, Shuitou Town 362342 Quanzhou, Fujian, Chine



TEL: (+86) 595-86990206 /



Fax: (+86)