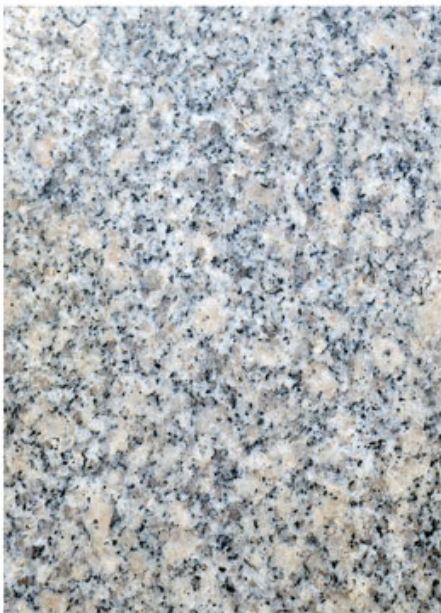


## Avantage:

Roue de tasse à turbo unique avec une base en aluminium, pour le biseautage rapide, le lissage et la mise en forme.

Conçu pour un meulage et une formation plus rapides et plus agressifs pour la pierre de granit, en marbre et en pierre naturelle.



Granite



Marble



Quartz

And Other Natural Stones.

La roue de broyage de meulage de diamant de turbo en aluminium présente un corps en aluminium léger pour moins de contrainte sur la meuleuse que le corps en acier normal.

## Caractéristiques:

Les suivantes sont la roue de coupe simple Turbo Diamond basée sur l'aluminium:

<b>Produit Nom</b>	<b>Article Nombre</b>	<b>Diamètre (Pouce / mm)</b>	<b>Seg.w * h (Pouce / mm)</b>	<b>Tonnelle (mm)</b>	<b>Segment Nombre</b>
Basé sur l'aluminium Turbo unique Tasse de diamant La roue	BCW0504	4 "/ 105	6 * 20	16/22.23	24
	BCW0505	5 "/ 125	6 * 20	16/22.23	26
	BCW0506	6 "/ 150	6.5 * 20	16/22.23	28
	BCW0507	7 "/ 180	6.5 * 20	16/22.23	30

D'autres spécifications sont disponibles sur demande.

### **Détails du produit:**

**Roue de coupe simple Turbo Diamond à base d'aluminium**

# M14 Aluminum Based Diamond Grinding Wheel

Higher efficient

Lower noise



M14 Thread



7mm Thickness



#30  
Coarse

#50  
Medium

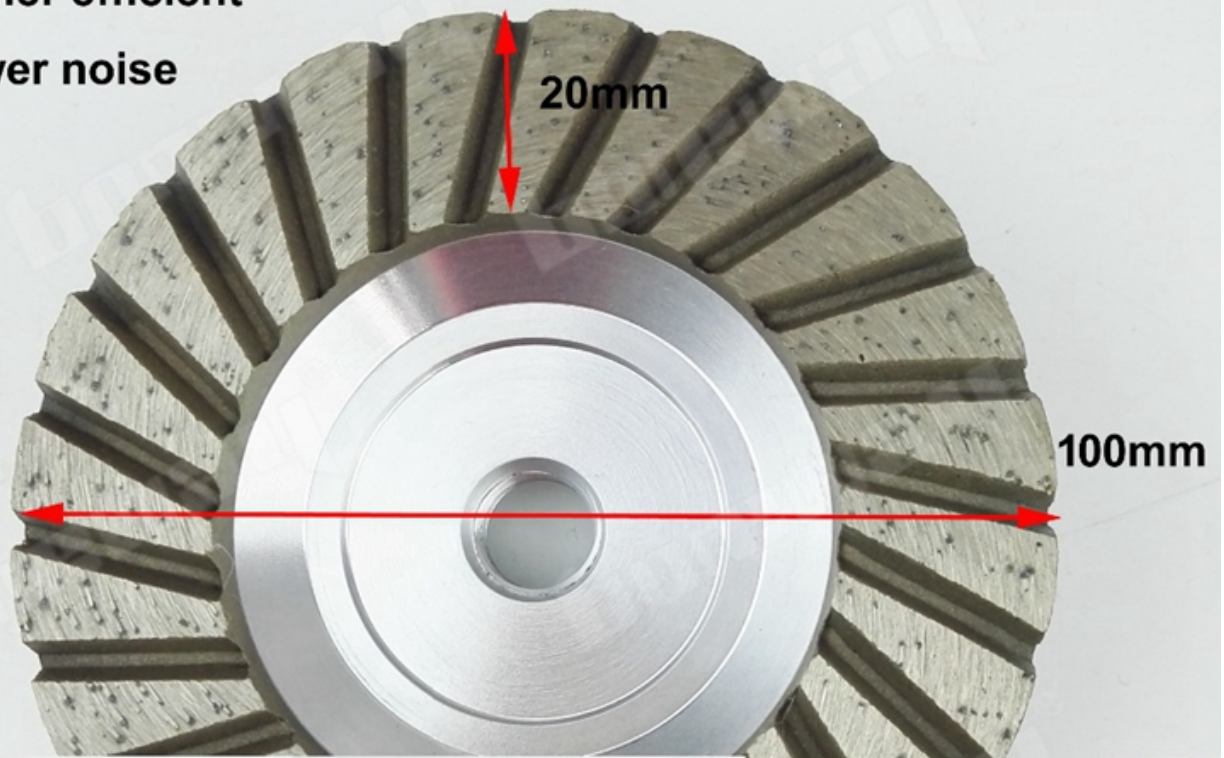
#100  
Fine



# M14 Aluminum Based Diamond Grinding Wheel

Higher efficient

Lower noise



M14 Thread



7mm Thickness



#30  
Coarse

#120  
Fine



**#30**



**#50**



**#100**









**Autre taille:**

Diameter		Connection	Segment size	Grits
4 inch	100mm	Bore 22.23mm (7/8inch) with reducer washer 16mm	7mm thickness	30
4 inch	100mm	Bore 22.23mm (7/8inch) with reducer washer 16mm	7mm thickness	120
4 inch	100mm	M14 Thread	7mm thickness	30
4 inch	100mm	M14 Thread	7mm thickness	120

[Si vous êtes intéressé par nos produits, vous pouvez cliquer sur moi.](#)

## Applications:

**Meuleuse de meulage de diamant à base d'aluminium de 4 pouces # 100 avec filetage M14 pour le broyage fin en béton en granit**

Pour meuler le sol en béton, le granit, le marbre, etc.







### **Fonctionnalité:**

1. # 30 Pour la première étape Meulage grossière, n ° 50 pour l'étape suivante moyenne, n ° 100 pour le broyage fin.
2. Grit de 100 grains de diamants offrent une grande vie de travail et beaucoup plus longue.
3. La base en aluminium offre un poids léger et un bruit inférieur.

4. Segments pressés à chaud, meulage efficace et lisse.

5. Meulage de diamant à base d'aluminium à base d'aluminium de 4 pouces Résine de roue remplie d'aide pour obtenir une meilleure finition, moins de rayures.

## Produits connexes:



Boreway Machinery Co., Ltd.  
www.diamondtools.top  
www.boreway.net



Boreway Machinery Co., Ltd.  
www.diamondtools.top  
www.boreway.com

[Roulette de broyage à la ligne unique](#) [Roue de coupe double rangée diamant](#)

## À propos de nous:





### Notre service:

1. Quantité de commande basse: elle peut répondre à l'ordre de test dont vous avez besoin.
2. LIVRAISON FAST: Nous obtenons de bons rabais des transitaires.
3. OEM acceptable: nous pouvons produire selon vos échantillons ou vos dessins.
4. Bonne qualité: nous avons un système de contrôle de la qualité strict. A une bonne réputation sur le marché.
- 5 Bon service: Nous considérons nos clients comme Dieu avec un degré élevé de professionnalisme et d'enthousiasme.

### La description:

#### **1. Si nous voulons commander votre produit, comment connaissons-nous votre qualité?**

S'il vous plaît tester dans une très petite commande, puis vous saurez la qualité. Maintenant,



alors

Beaucoup de gens du monde utilisent des produits chinois en raison de leur haute qualité et de leur qualité élevée.

prix compétitif. Nous sommes un fabricant professionnel de l'outil de diamant.

En tout état de cause, pendant plus de 8 ans, confirmez la qualité de nos produits, de petites commandes de test seront testées.

nécessaire.

### **Pouvez-vous fournir des échantillons gratuitement?**

Nous ne fournissons pas d'échantillons gratuits. Basé sur des années d'expérience, nous croyons que les gens les obtiendront.

En payant pour des échantillons, nous chérirons et apprécierons plus ils obtiennent. Nous aurions été

Soyez prêt à offrir à nos clients potentiels une réduction spéciale pour participer au test.

Il est très important de nous fournir des commentaires et nous serons très reconnaissants.

### **3. Votre entreprise accepte-t-elle la personnalisation?**

Bien sûr, nous l'acceptons. Comprend différentes couleurs, gravier, etc. Nous pouvons également marquer votre propre logo

Et la marque sur le tableau. Vous voulez que nous produisions de nouveaux produits pour vous, envoyez-nous simplement vos produits.

Dessin ou échantillon, nous produisons la même chose. Nous ne vendrons pas de tels produits à d'autres

Seuls les clients peuvent obtenir une licence.

### **Veillez noter:**

1. Veuillez fournir des articles avant l'achat.
2. Veuillez fournir le numéro de modèle avant l'achat.
3. Les autres spécifications peuvent être personnalisées en fonction des exigences.

### **Contactez-nous:**

**Fujian Nanan *boreway* Machinery Co.,Ltd.**

 N ° 605 Huahui Center, Town Shuitou 362342 Quanzhou, Fujian, China

 **Tél:** (+86) 595-86990206 /  **Fax:** (+86) 595-86990220

 **MOBILE / WhatsApp / WECHAT:** (+ 86) 18650679939

 **E-mail:** boreway01@boreway.com

 **Kelly Huang**