

Descriptions:



4 inch #100

Roue de coupe de meulage à base d'aluminium de 4 pouces # 100 avec filetage M14 pour le broyage fin de béton de granit

Meule boisseau diamantée de 4 pouces à base d'aluminium la base en aluminium offre un poids léger et moins de bruit. # 30 pour le broyage grossier de la première étape, # 120 pour le broyage fin de l'étape suivante.

Meule boisseau diamantée de 4 pouces à base d'aluminium Les segments pressés à chaud et les grains de diamant n ° 120 offrent une excellente finition et une durée de vie beaucoup plus longue.

Caractéristiques:

Ce qui suit sont des spécifications normales Meule boisseau diamantée de 4 pouces à base d'aluminium:

| | |
|-----------------------|-------------------------|
| Marque: | Boreway |
| Grain de diamant: | # 100 |
| Épaisseur du diamant: | 7 mm |
| Ennuyer: | Filetage M14 |
| Diamètre: | 4 pouces (D100 mm) |
| Basé: | À base d'aluminium |
| Avantage: | Qualité professionnelle |

| | |
|---------|---|
| Prénom: | Meule boisseau diamantée de 4 pouces à base d'aluminium |
|---------|---|

Des outils spécialement conçus sont disponibles pour toute application standard. nous pouvons Adapter vos outils à vos besoins spécifiques.

Détails du produit:

Meule boisseau diamantée de 4 pouces à base d'aluminium:

M14 Aluminum Based Diamond Grinding Wheel

Higher efficient

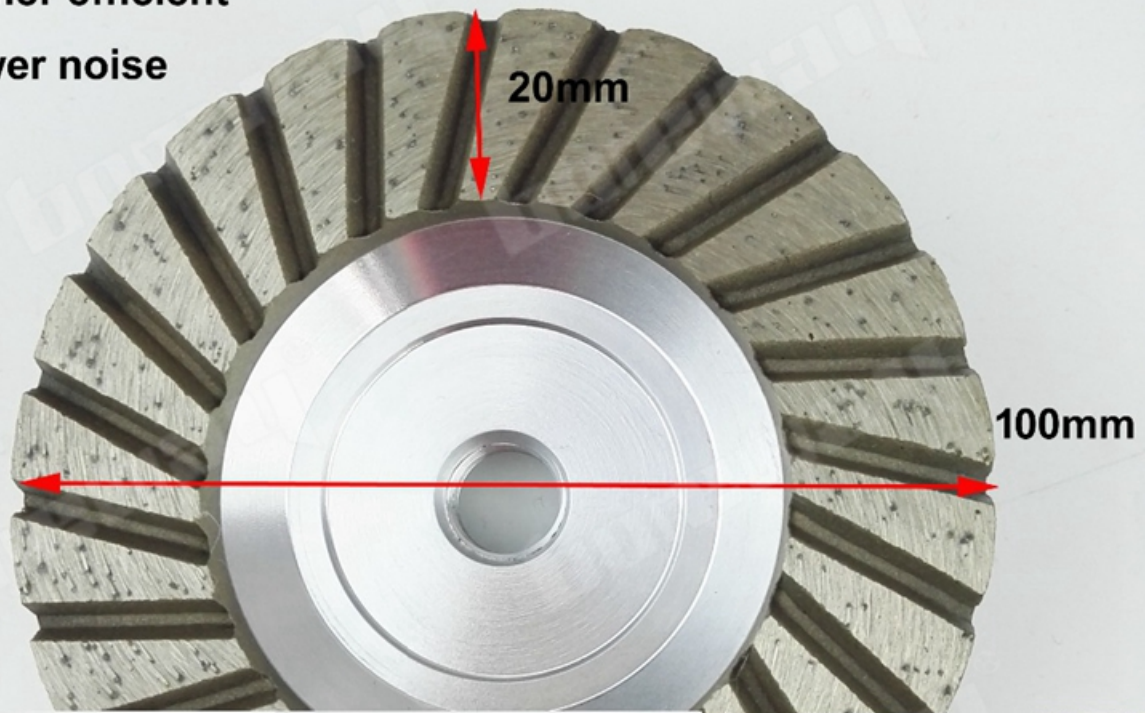
Lower noise



M14 Aluminum Based Diamond Grinding Wheel

Higher efficient

Lower noise



M14 Thread



7mm Thickness



#30
Coarse

#120
Fine



#30



#50



#100







Autre taille:

| Diameter | | Connection | Segment size | Grits |
|----------|-------|--|---------------|-------|
| 4 inch | 100mm | Bore 22.23mm (7/8inch) with reducer washer 16mm | 7mm thickness | 30 |
| 4 inch | 100mm | Bore 22.23mm (7/8inch) with reducer washer 16mm | 7mm thickness | 120 |
| 4 inch | 100mm | M14 Thread | 7mm thickness | 30 |
| 4 inch | 100mm | M14 Thread | 7mm thickness | 120 |

[Si vous êtes intéressé par nos produits, vous pouvez cliquer sur moi.](#)

Applications:

Roue de coupe de meulage à base d'aluminium de 4 pouces # 100 avec filetage M14 pour le broyage fin de béton de granit

Pour le ponçage de sols en béton, granit, marbre, etc.





Fonctionnalité:

1. # 30 pour le broyage grossier de la première étape, # 50 pour l'étape suivante moyenne, # 100 pour le broyage fin.
2. Les grains de diamant grain 100 offrent une excellente finition et une durée de vie beaucoup plus longue.
3. La base en aluminium offre un poids léger et moins de bruit.
4. Segments pressés à chaud, broyage efficace et lisse.

5. 4 pouces à base de meule en diamant à base d'aluminium remplis de résine aident à obtenir une meilleure finition, moins de rayures.

Produits connexes:



Boreway Machinery Co., Ltd.
www.diamondtools.top
www.boreway.net

[Meule boisseau de meulage à une rangée](#)



Boreway Machinery Co., Ltd.
www.diamondtools.top
www.boreway.com

[Meule boisseau diamant double rangée](#)

À propos de nous:



Notre service:

1. Faible quantité de commande: il peut répondre à la commande de test dont vous avez besoin.
2. Livraison rapide: Nous bénéficions de remises intéressantes de la part des transitaires.
3. OEM acceptable: nous pouvons produire selon vos échantillons ou dessins.
4. Bonne qualité: Nous avons un système de contrôle de qualité strict. A une bonne réputation sur le marché.
5. Bon service: Nous considérons nos clients comme Dieu avec un haut degré de professionnalisme et d'enthousiasme.

La description:

1. Si nous voulons commander votre produit, comment connaissons-nous votre qualité?

Veillez tester dans une très petite commande et vous connaîtrez la qualité. Maintenant, alors

De nombreuses personnes dans le monde utilisent des produits chinois en raison de leur haute qualité et de leur haute qualité.

prix compétitif. Nous sommes un fabricant professionnel d'outils diamantés.

En tout cas, depuis plus de 8 ans, confirmez la qualité de nos produits, les petites commandes de test seront testées nécessaire.

Pouvez-vous fournir des échantillons gratuitement?

Nous ne fournissons pas d'échantillons gratuits. Sur la base d'années d'expérience, nous pensons que les gens les obtiendront.

En payant des échantillons, nous chérirons et apprécierons plus ils obtiennent. Nous aurions été

Soyez prêt à offrir à nos clients potentiels une remise spéciale pour leur participation au test. Il est très important de nous faire part de vos commentaires et nous vous en serons très reconnaissants.

3. Votre entreprise accepte-t-elle la personnalisation?

Bien sûr, nous l'acceptons. Comprend différentes couleurs, gravier, etc. Nous pouvons également marquer votre propre logo

Et la marque au tableau. Vous voulez que nous fabriquions de nouveaux produits pour vous, envoyez-nous simplement vos produits.

Dessin ou échantillon, nous produisons le même. Nous ne vendrons pas ces produits à des tiers

Seuls les clients peuvent obtenir une licence.

Notez s'il vous plaît:

1. Veuillez fournir les articles avant l'achat.
2. S'il vous plaît fournir le numéro de modèle avant l'achat.
3. D'autres spécifications peuvent être personnalisées selon les besoins.

Contactez nous:

Fujian Nanan *boreway* Machinery Co.,Ltd.



No.605 Huahui Center, Shuitou Town 362342 Quanzhou, Fujian, Chine



TEL: (+86) 595-86990206 /  **Fax:** (+86) 595-86990220



Mobile / WhatsApp / Wechat: (+ 86) 13559599186



Email: boreway05@boreway.net



Kelly Huang