

## Coussinet de soutien d'adaptateur en caoutchouc aluminium de bord de verrouillage d'escargot de 4 pouces 100mm

### Descriptions:



## Coussinet de soutien d'adaptateur en caoutchouc aluminium de bord de verrouillage d'escargot de 4 pouces 100mm

**Adaptateur en caoutchouc aluminium de 4 pouces pour cadenas** est en aluminium et en caoutchouc. Une extrémité est le fil, et l'autre côté est un adaptateur de tendeur avec un tampon de polissage. Le caoutchouc joue un rôle dans l'aspect antichoc.

### Caractéristiques:

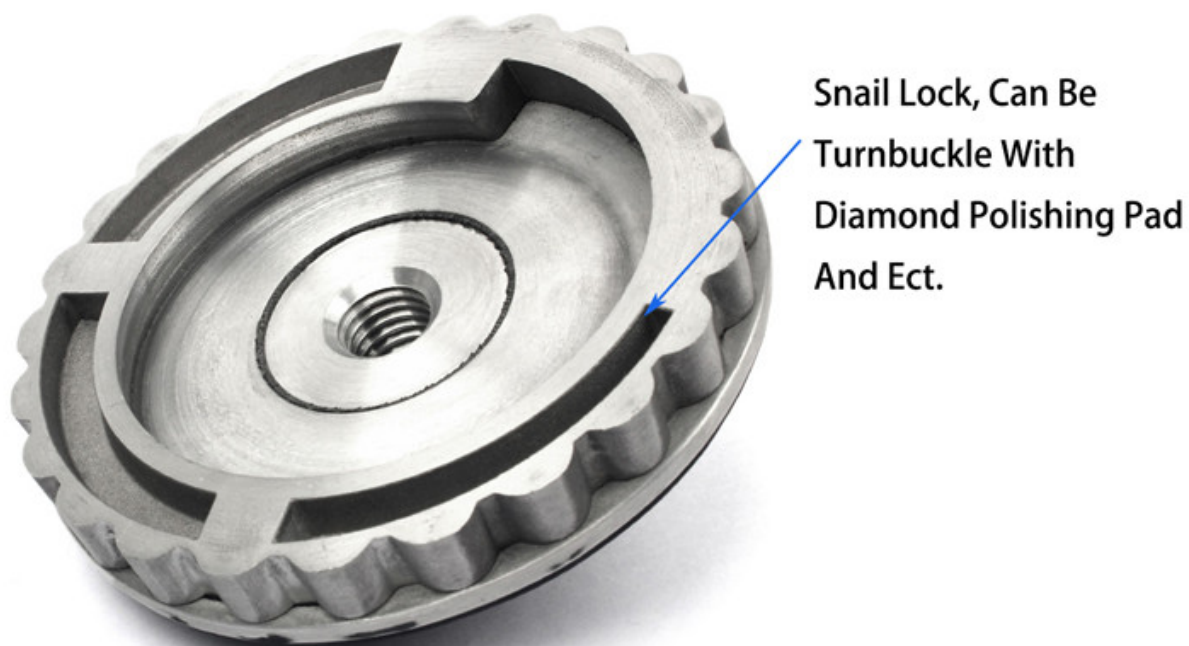
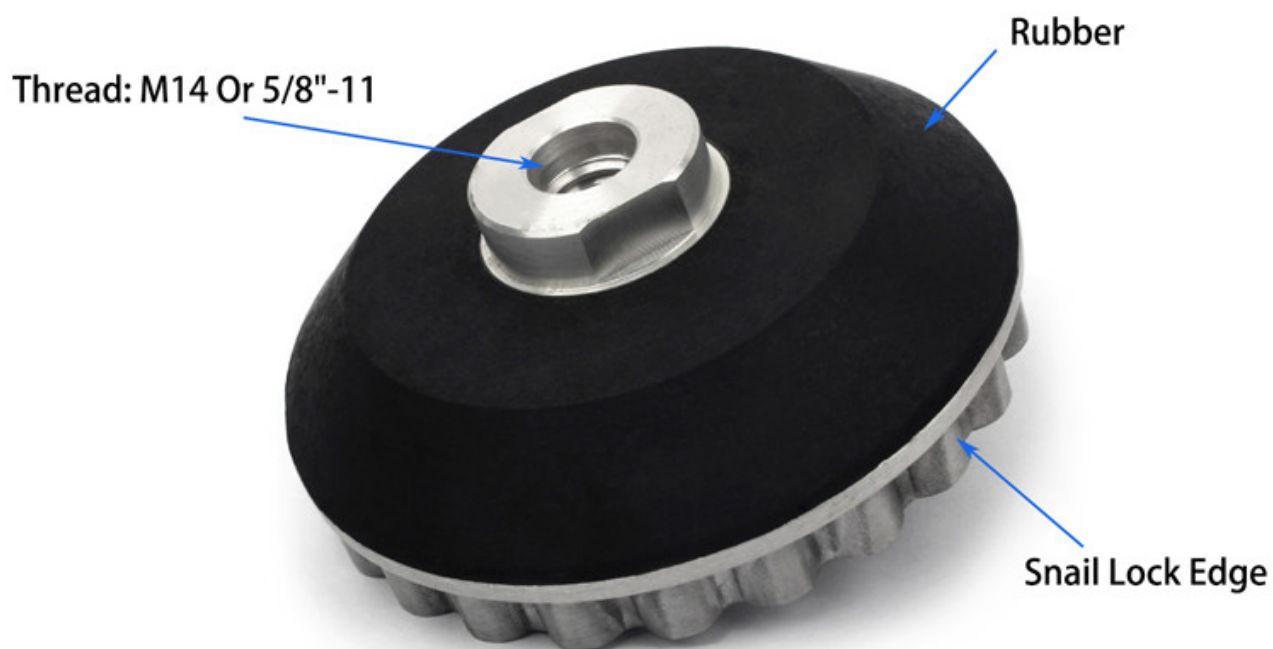
Voici les spécifications normales de **Adaptateur en caoutchouc aluminium de 4 pouces avec bord d'arrêt**:

Marque	Boreway
Diamètre	4 pouces
Fil	M14 ou 5/8 "-11
No. de produit	BW-BP-D100-81
Matériel	Aluminium, Caoutchouc
Type	Adaptateur de bord de verrouillage d'escargot
Machine	Pour polisseuse de voiture, polisseuse électrique, meuleuse d'angle, foret, etc.
Application	Largement utilisé dans le meulage et le polissage de la pierre artificielle, des meubles et des produits en bois, métal, etc.

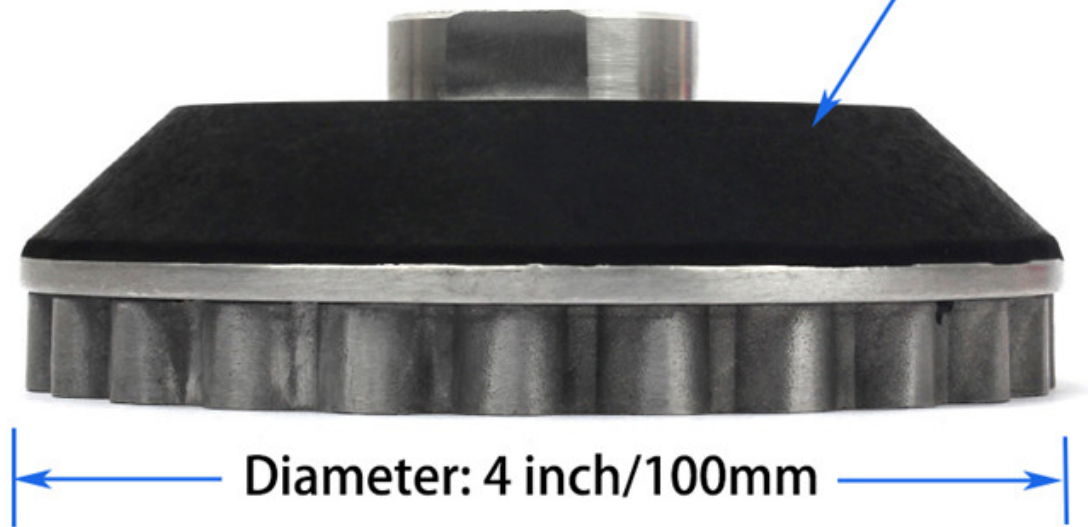
La spécification ci-dessus & photos est seulement pour la référence, d'autres spécifications ou conception peuvent être commandées par les clients.

## Détails du produit:

### Adaptateur en caoutchouc aluminium de 4 pouces pour cadenas



Rubber Can Reduce Vibration



#### Machines applicables et effet:

**Adaptateur en caoutchouc aluminium de 4 pouces pour cadenas** peut être utilisé avec un polisseur, une meuleuse d'angle, une polisseuse pneumatique ou électrique, etc.

#### Hand-hold Machine





**Angle grinder**



**Polisher**

### Avantages:

1. Prix compétitif.
2. Le caoutchouc peut réduire les vibrations.

### Fonctionnalités:

1. Poids plus léger.
2. Facile à utiliser et à changement rapide.

### Produits connexes:



Boreway Machinery Co., Ltd  
www.diamondtools.top  
www.boreway.net

**[Patin de soutien fileté 5/16 "-24](#)**



Boreway Machinery Co., Ltd  
www.diamondtools.top  
www.boreway.net

**[Coussin de soutien en mousse de 5 pouces](#)**

### À propos de nous:



### Notre service:

1. faible quantité d'ordre: il peut répondre à la commande de test dont vous avez besoin.
- 2 Livraison rapide: nous bénéficions de réductions intéressantes de la part des transitaires.
3. OEM acceptable: Nous pouvons produire selon vos échantillons ou dessins.
4. Bonne qualité: Nous avons un système de contrôle de qualité strict. A une bonne réputation sur le marché.
- 5 Bon service: Nous considérons nos clients comme Dieu avec un degré élevé de professionnalisme et d'enthousiasme.

### La description:

#### **1. Si nous voulons commander votre produit, comment connaissons-nous votre qualité?**

S'il vous plaît tester dans une très petite commande et vous saurez alors la qualité.

Maintenant

De nombreuses personnes dans le monde utilisent des produits chinois en raison de leur haute qualité.

prix compétitif. Nous sommes un fabricant professionnel d'outils diamantés.

Dans tous les cas, depuis plus de 8 ans, confirmez la qualité de nos produits, de petites commandes d'essai seront testées nécessaire.

### **Pouvez-vous fournir des échantillons gratuitement?**

Nous ne fournissons pas d'échantillons gratuits. En se basant sur des années d'expérience, nous pensons que les gens les auront.

En payant pour les échantillons, nous chérirons et apprécierons plus ils en recevront. Nous aurions été

Soyez prêt à offrir à nos clients potentiels un rabais spécial pour leur participation au test.

Il est très important de nous faire part de vos commentaires et nous vous en serons très reconnaissants.

### **3. Votre entreprise accepte-t-elle la personnalisation?**

Bien sûr, nous l'acceptons. Inclut différentes couleurs, gravier, etc. Nous pouvons également marquer votre propre logo

Et la marque sur le tableau. Vous voulez que nous fabriquions de nouveaux produits pour vous, envoyez-nous simplement vos produits.

Dessin ou échantillon, nous produisons la même chose. Nous ne vendrons pas de tels produits à d'autres

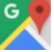
Seuls les clients peuvent obtenir une licence.

### **Notez s'il vous plaît:**

1. S'il vous plaît fournir des articles avant l'achat.
2. S'il vous plaît fournir le numéro de modèle avant l'achat.
3. D'autres spécifications peuvent être personnalisées en fonction des besoins.

### **Contactez nous:**

**Fujian Nanan *boreway* Machinery Co.,Ltd.**

 No.605 Huahui Center, ville de Shuitou 362342 Quanzhou, Fujian, Chine

 **TEL:** (+86) 595-86990206 /  **Fax:** (+86) 595-86990220

 **Mobile / WhatsApp / Wechat:** (+ 86) 13557694058

 **Email:** [boreway07@boreway.net](mailto:boreway07@boreway.net)

 **Anna Shen**