

ProduitDescription:

Taille du segment: 2 x1 / 4 PCD + 1 x segment rectangle

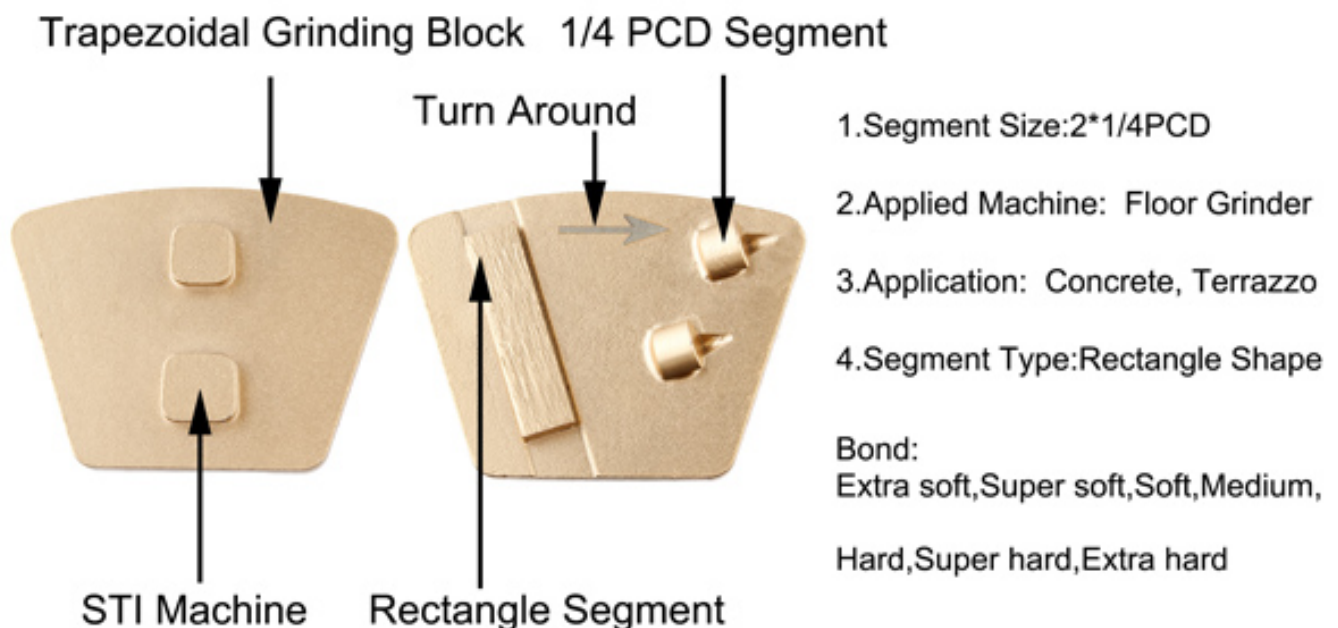
Bond: extra doux, super doux, doux, moyen, dur, super dur, très dur

À une certaine mesure, vous devrez vous débarrasser des revêtements de sol époxy de votre chambre, de votre sous-sol ou de garage, de faire varier la couleur ou de la remplacer à cause de l'usure. L'outil PCD est le bon choix.

Tapis de segment 1/4 PCD pour étage d'élimination époxy, Sont conçus pour des déménagements de revêtement agressifs de l'époxy, de la colle, de la résine, etc. Le matériau principal PCD (diamant polycristallin) est disponible dans un substrat de carbure Top et de carbure de tungstène PCD.

N ° de grain: 6 #, 16 #, 20/25 #, 30/40 #, 80/80 #, 120/150 #, 200/220 #, 325/400 #, 325/400 #, 325/400 #

La haute résistance abrasive le rend extrêmement utile pour les déménagements de revêtement au sol.



Spécification:

Les suivants **Tapis de segment 1/4 PCD pour étage d'élimination époxy** sont les spécifications normales:

Taille du segment	Type de segment	Machine
2x1 / 4 PCD	Segment rectangle + PCD	Moulin de sol STI

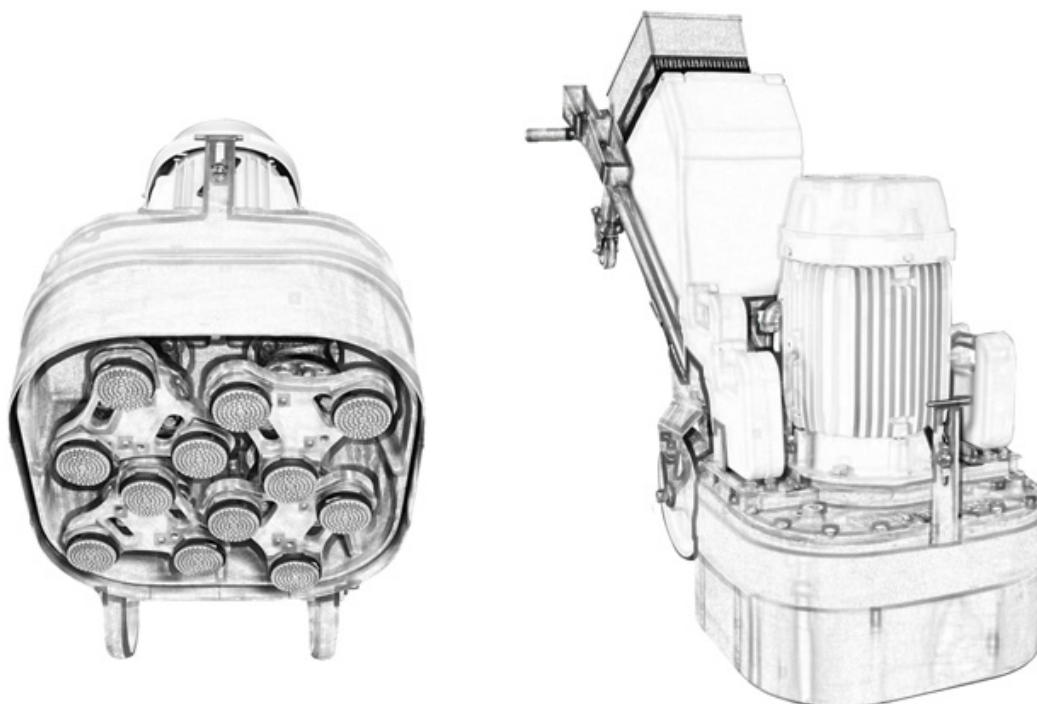
Une autre connexion et spécification peuvent être personnalisées en fonction de la nécessité

[Si vous en avez besoin, veuillez continuer avec nous, vous pouvez cliquer ici.](#)

Remarque: l'outil de suppression de revêtement PCD est spécifique de direction et vous devez vérifier le sens de rotation des têtes de meuleuse.

Application:

Machine: **Tapis de segment 1/4 PCD pour étage d'élimination époxy Pour moulin à sol STI** Fournisseurs



Combain de diamant de haute qualité avec une excellente obligation, une conception spécialisée pour les outils de meulage de diamants très agressifs, de haute performance et

de longue durée de vie

Les PCDS sans les barres sacrificielles fournissent une action de rectification de surface plus profonde.

Les PCDs avec un bouton métallique ou des barres sacrificielles sont moins agressifs et sont conçus pour une élimination mince de revêtement.

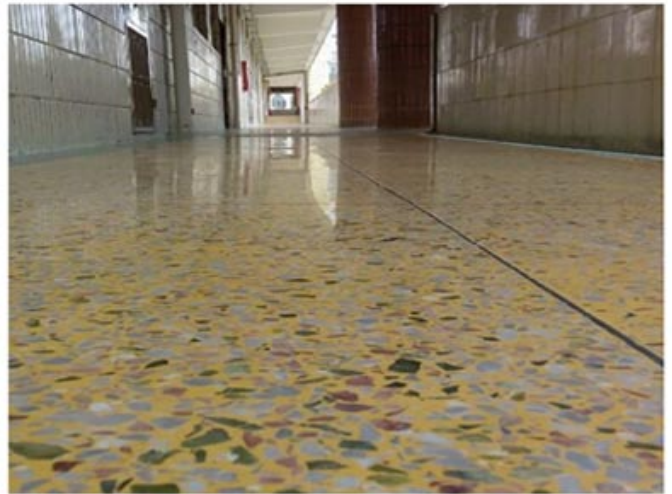
Golden Diamond Tool PCD Disques de rectification PCD grattoir pour le revêtement de revêtement scanmaskin

Triangulaire ScanMaskin Redi Lock PCD Discours de broyage pour fabricant

Combain de diamant de haute qualité avec une excellente liaison, une conception spécialisée pour des outils de meulage de diamants très agressifs et de longue durée de vie.

Effet:

Tapis de segment 1/4 PCD pour étage d'élimination époxy Utilisation pour le sol en pierre de Terrazzo en béton.



Avantages:

- 1) dure beaucoup plus longtemps que les produits concurrents et ne glaçons pas
- 2) Résultats incroyables sur la plupart des types de béton de doux à très dur
- 3) Combinaison de diamants supérieurs et une matrice extrêmement durable et unique
- 4) Supprime le stock rapidement et efficacement pour réduire considérablement votre produit et vos coûts de travail

À propos de nous:



Emballage et livraison:

1. Tools emballage dans des cas de carton
2. By Air / Mer pour les marchandises par lots, Aéroport / Port recevant
3. Sans 45 kg, généralement livraison par express (porte à porte)
4. Lorsque les outils sont en grande quantité, ils emballent dans des cas de bois



- For sample or small orders, products could be sent by express, TNT, DHL, UPS, FedEx, EMS etc.
- For large orders, shipping by sea or air is recommended. By our long-term cooperate agent or your appointed forward.
- By sea, port of loading: Shanghai, Ningbo, Xiamen, Qingdao etc.



Notre service:

1. Quantité de commande basse: elle peut répondre à l'ordre de test dont vous avez besoin.
2. LIVRAISON FAST: Nous obtenons de bons rabais des transitaires.
3. OEM acceptable: nous pouvons produire selon vos échantillons ou vos dessins.
4. Bonne qualité: nous avons un système de contrôle de la qualité strict. A une bonne réputation sur le marché.
- 5 Bon service: Nous considérons nos clients comme Dieu avec un degré élevé de professionnalisme et d'enthousiasme.

FAQ:

1.Comment pouvons-nous connaître la qualité, si nous voulons commander vos produits?

S'il vous plaît, testez-les avec une très petite commande, alors vous saurez la qualité. À l'heure actuelle, tant de personnes au monde à utiliser des produits chinois, en raison de la qualité et des prix les plus compétitifs. Nous sommes fabricant professionnel en fournissant des outils de diamants pendant plus de 8 ans. Quoi qu'il en soit, confirmant la qualité de nos produits, une petite

commande d'essai de test sera nécessaire.

2.Can vous proposez des échantillons gratuits?

Nous ne proposons pas d'échantillons gratuits, selon nos nombreuses années d'expérience, nous pensons que les gens obtiennent les échantillons en payant, ils chériront et apprécieront davantage ce qu'ils obtiennent. Mais nous sommes disposés à donner à nos clients potentiels une réduction spéciale qu'ils servent à effectuer un test. Il est très important de nous donner des commentaires, nous l'apprécions.

3.Est votre entreprise accepte-t-elle sur mesure?

Nous l'acceptons sûrement. Y compris différentsColor, grain, etc. Nous un LSO peut marquer votre propre logo et votre marque sur le pad. Tous les nouveaux produits souhaitent que nous produisons pour vous, envoyez-nous simplement votre dessin ou votre échantillon, nous produirons le même. Nous ne vendrons pas ce genre de produits à d'autres clients uniquement si nous obtenons votre permission.

Logistique:

Échantillon d'ordre par DHL, UPS, FedEx, TNT, EMS, etc.

Pour la livraison de la commande de masse, peut être facultatif avec des termes d'exemples, FOB, CNF, CIF par avion ou par voie maritime basée sur le transitaire de l'acheteur ou la nôtre

Nous contacter:

Fujian Nanan *boreway*® Machinery Co.,Ltd.



N ° 605 Huahui Center, Town Shuitou 362342 Quanzhou, Fujian, China



Tél: (+86) 595-86990206 /  **Fax:**(+86) 595-86990220



MOBILE / WhatsApp / WECHAT:(+ 86) 18650679939



E-mail: boreway@boreway.com



Lyon Chang