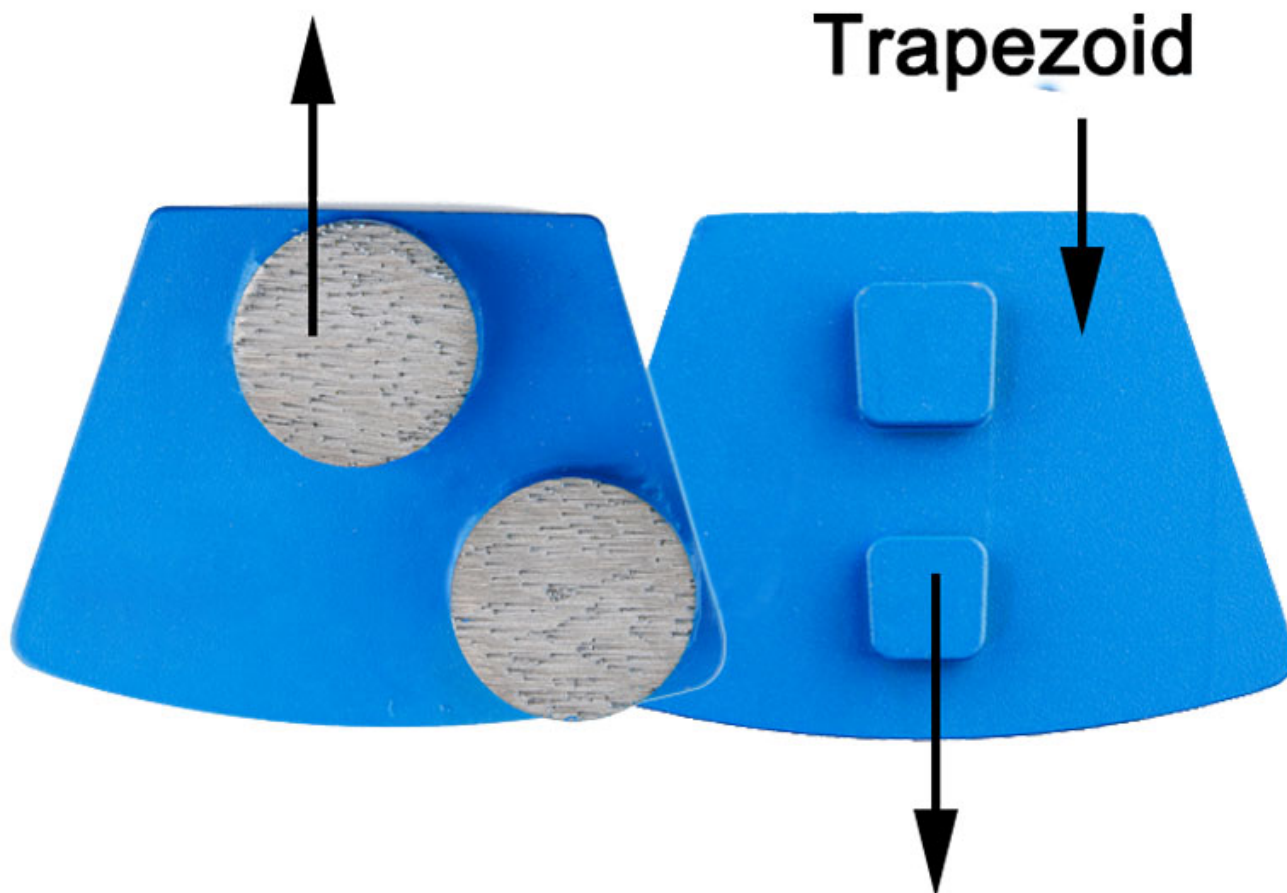


**Productos más vendidos Disco de pulido de diamante de dos segmentos redondos
Almohadillas de pulido de uso en seco para máquina de pulir STI**

Descripción:

Diamond Round Head

Trapezoid



Connection Plate Connector

Disco abrasivo de diamante de dos segmentos redondos

Disco abrasivo de diamante de dos segmentos redondos Accesorio de cambio rápido, agresividad y alta eficiencia, y durabilidad duradera.

Disco abrasivo de diamante de dos segmentos redondos utilizado para el procesamiento fundamental de todo tipo de piso de concreto, terrazo, nivelación de piso de piedra, pulido grueso, pulido fino antes de pasos de pulido mucho más finos.

Especificaciones:

Las siguientes son las especificaciones normales.:

Tamaño de segmento	Ceñido	Tipo de segmento	Tipo	Solicitud
10 mm, 12 mm	6 # -400 #	Segmentos redondos	Metal Zapato abrasivo	ITSAmoladora de piso

Las especificaciones anteriores son de referencia, los clientes pueden solicitar otras especificaciones.

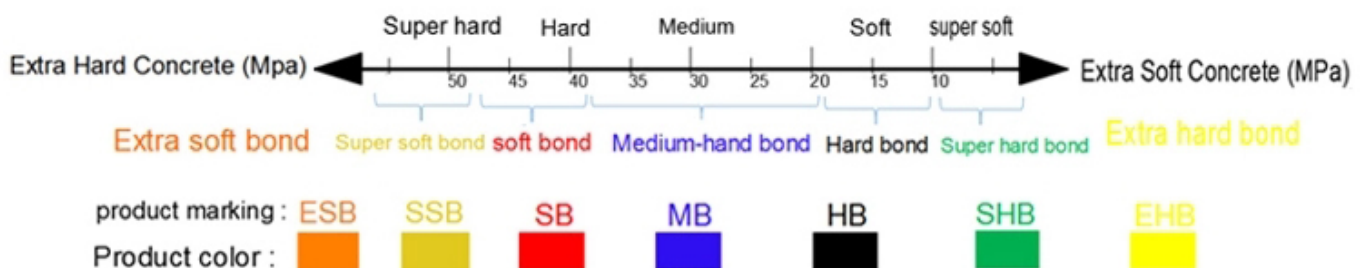
Ventajas:

1. Entrega rápida.
2. El embalaje es firme y exquisito.
3. Diamante de unión de metal afilado y duradero.
4. Piso de concreto de pulido de alta eficiencia.
5. Precio competitivo y calidad superior.
6. Excelente servicio de preventa y postventa.

Two Disco abrasivo de diamante de segmento redondo Para el uso de la máquina de pulir STI en piso de concreto Trapezoide Dos segmentos redondos Bloque de pulido de diamante Almohadilla de pulido en seco.

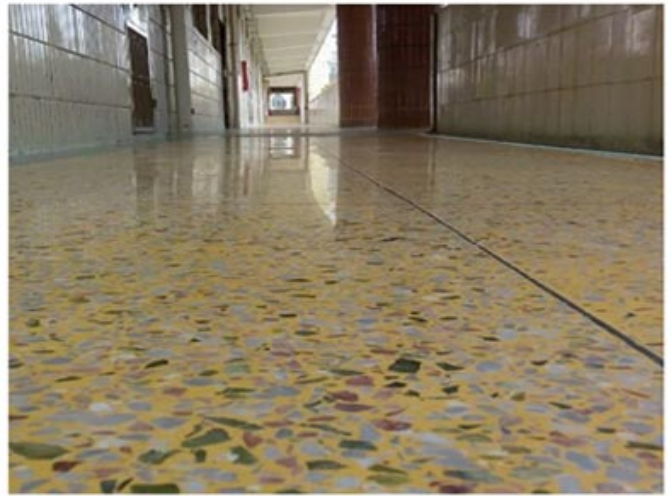
Arena: 6 #, 16/18 #, 20/25 #, 30/40 #, 50/60 #, 70/80 #, 80/100 #, 120/150 #, 200/220 #, 325/400 #

Color:



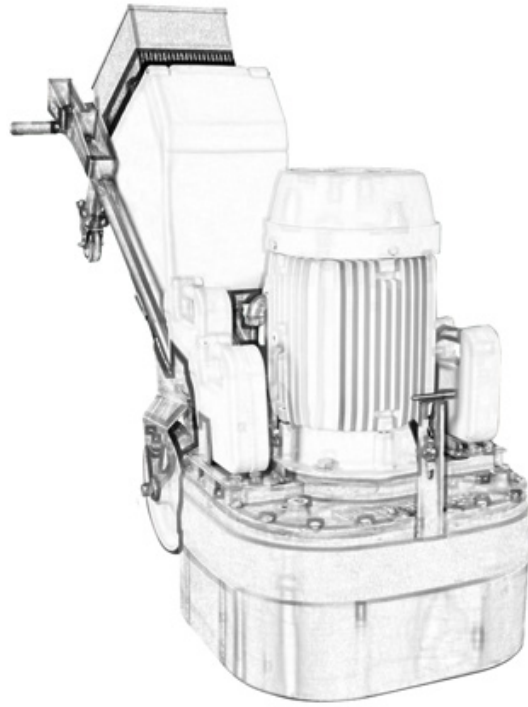
Solicitud:

Disco abrasivo de diamante de dos segmentos redondos uso para suelo de piedra terrazo de hormigón.



Máquina:

Disco abrasivo de diamante de dos segmentos redondos adecuado para amoladoras de piso STI.



Embalaje □ Entrega:

PD:

- 1.Herramientas de embalaje en cajas de cartón
- 2.Por aire / mar para mercancías por lotes, recepción de aeropuerto / puerto
- 3.Menos de 45 kg, generalmente entrega por expreso (puerta a puerta)
- 4.Cuando las herramientas están en grandes cantidades, se empaquetan en cajas de madera



- For sample or small orders, products could be sent by express, TNT, DHL, UPS, FedEx, EMS etc.
- For large orders, shipping by sea or air is recommended. By our long-term cooperate agent or your appointed forward.
- By sea, port of loading: Shanghai, Ningbo, Xiamen, Qingdao etc.



Logística:

Envío de pedido de muestra por DHL, UPS, FedEx, TNT, EMS, etc.

Para la entrega de pedidos masivos, puede ser opcional con términos de Exwork, FOB, CNF, CIF por aire o por mar según el transportista del comprador o el nuestro.

Nuestro servicio:

Tenemos un estricto sistema de control de calidad:



1. Bajo MOQ: Puede satisfacer bien su pedido de prueba.

2. OEM aceptado: podemos producir según su muestra o dibujos.

3. Buen servicio: tratamos a nuestros clientes como Dios con gran profesionalismo y pasión.

4. Buena calidad: tenemos un estricto sistema de control de calidad. Buena reputación en el mercado.

5. Entrega rápida: tenemos un gran descuento del transportista.

PREGUNTAS MÁS FRECUENTES:

1. ¿Cómo podemos saber la calidad, si queremos pedir sus productos?

Pruébelos con un pedido muy pequeño, entonces sabrá la calidad. En la actualidad, entonces muchas personas en el mundo utilizan productos chinos, debido a la alta calidad y la mayoría Precios competitivos. Somos fabricantes profesionales en el suministro de herramientas de diamante para más de 8 años. De todos modos, confirmando la calidad de nuestros productos, una pequeña orden de prueba para probar será ser necesario.

2. ¿Pueden ofrecer muestras gratis?

No ofrecemos muestras gratuitas, según nuestra experiencia de muchos años, creemos que la gente obtiene

las muestras pagando, apreciarán y apreciarán más lo que obtienen. Pero somos dispuestos a ofrecer a nuestros clientes potenciales un descuento especial que utilizan para realizar una prueba.

Es muy importante que nos dé su opinión, se lo agradecemos.

3. ¿Su empresa acepta hechos a medida?

Seguro que lo aceptamos. Incluyendo diferente color, arena, etc. También podemos marcar su propio logotipo

y marca en la libreta. Cualquier producto nuevo que desee que produzcamos para usted, simplemente envíenos su

dibujo o muestra, produciremos el mismo. No venderemos este tipo de productos a otros clientes solo si obtenemos su permiso.

Aviso bondadoso:

1. Proporcione el material antes de la compra.
2. Antes de comprar, proporcione el modelo de la máquina.
3. Otras especificaciones se pueden personalizar según los requisitos.

Contáctenos:

Fujian Nanan *boneway* Machinery Co.,Ltd.



No. 605 Huahui Center, Shuitou Town 362342 Quanzhou, Fujian, China



TEL: (+86) 595-86990206 /



Fax: (+86) 595-86990220

 **Móvil / WhatsApp / Wechat: (+ 86) 18650679939**

 **Email: boreway@boreway.com**

 **Lyon Chang**