

## Descripción del producto:

Usando **segmento de cuchilla de sierra de corte rápido**, puede obtener el efecto de corte rápido y reducir la tasa de error de corte.

Varias especificaciones del segmento de corte de cuchillas de diamantes son adecuadas para cortar cuchillas de sierra de 250 mm a 3500 mm. Segmento de corte de arenisca de diamante. Controle estrictamente la calidad y le brinde cabezas de cuchilla de sierra de diamante para cortar el segmento de diamantes de forma de flata para cortar.

La nitidez de la cabeza del cortador puede ayudarlo a suavizar y cortar los desechos de piedra, cortar uniformemente los desechos, y convertirlo en una tabla grande que se pueda usar sin desperdiciar materiales.

## Rasgo:

1. Una sierra circular de corte húmedo ofrece la mejor opción para cortar baldosas de granito produciendo menos polvo durante el corte.
2. Somos un proveedor profesional de segmento de corte de piedra de diamantes, tenemos una rica investigación y logros en granito de mármol y otros cortes de piedra dura.
3. El producto se ha probado muchas veces, y la nitidez se ha mejorado continuamente para mejorar la velocidad de corte de procesamiento para usted.
4. La superficie del segmento húmedo de corte de Diamond usado para fábrica, está pulida, no es fácil aumentar la dificultad de la soldadura y es fácil de instalar.

## Especificaciones del producto:

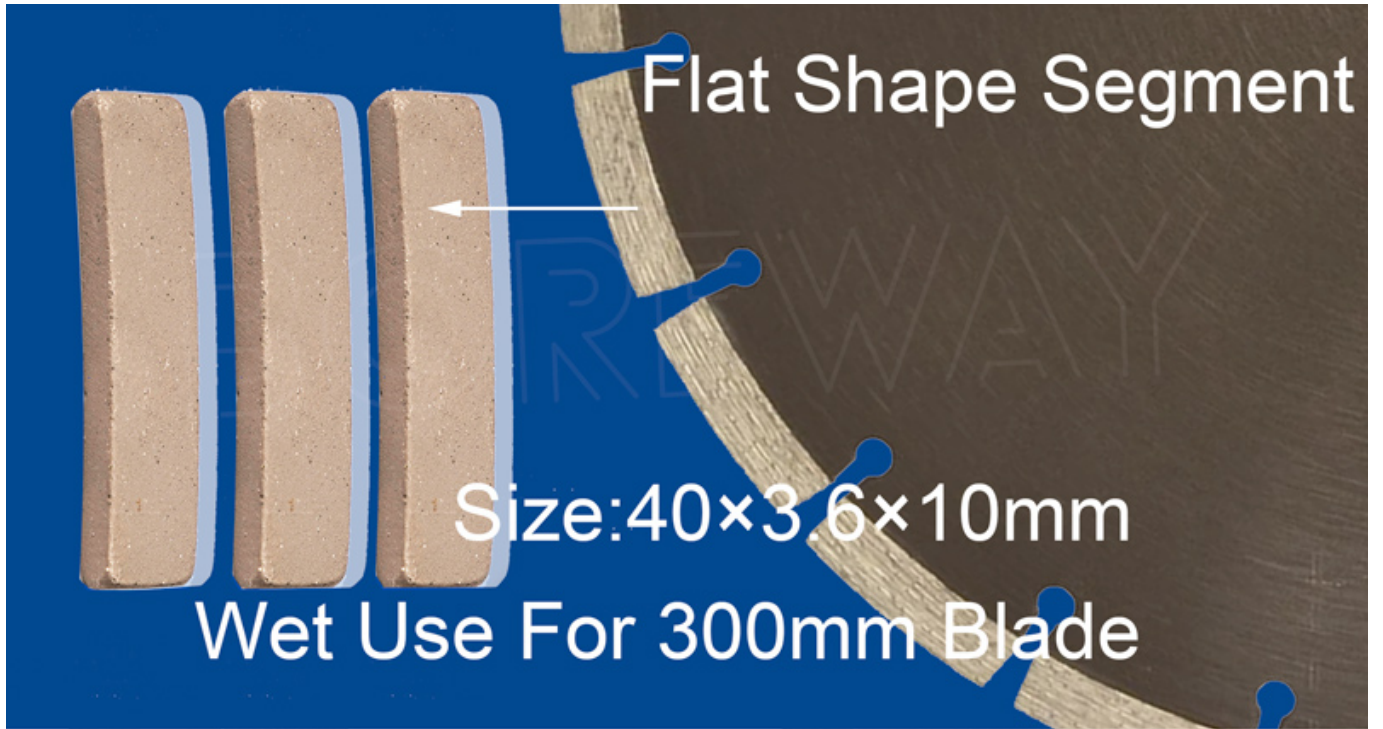
Las siguientes son especificaciones normales **Segmento de cuchilla de sierra de corte rápido**:

Diámetro de la cuchilla	Tamaño de segmento	Espesor del núcleo	Número de segmento
12 pulgadas 300 mm	40 × 3.6 × 10	2.2/2.0	21 PCS

Las especificaciones anteriores son solo como referencia, otras especificaciones pueden estar disponibles según la demanda del cliente.

## Presentacion de producto

**Segmento de cuchilla de sierra de diamante de corte rápido de 300 mm para cortar la losa de piedra**





### **Solicitud:**

Alto Soldadura de frecuencia de la cabeza del cortador de diamantes en el sustrato de cuchilla de sierra, uso de la cuchilla de sierra para la máquina de cortar puente, máquina de corte de escritorio. Use para piedra de granito.





## Preguntas más frecuentes

### 1. ¿Cómo garantizar la calidad del producto?

Los productos de la compañía tienen estándares, garantías de seguridad para controlar la calidad del producto, responsable de la calidad del producto para nuestros clientes, establecidos durante más de diez años, como fabricante de diamantes profesional y experimentado, Boreway insiste en proporcionar a nuestros clientes las herramientas de diamantes de la más alta calidad.

### 2. ¿Eres profesional?

Todos los productos de nuestra empresa son herramientas de diamantes o productos de maquinaria relacionados. Son altamente profesionales y han mantenido su nivel previo a la industria. Somos más profesionales y podemos ayudarlo a encontrar el ideal ideal para su mercado (distribuidor) o proyecto (usuario final). Herramientas de diamantes.

### 3. ¿Cuáles son nuestras ventajas?

Nuestros equipos son profesionales y los miembros tienen un buen estudio de las herramientas de diamantes. Ofrecemos una respuesta rápida. Cada mensaje o correo electrónico se responderá dentro de las 24 horas. En las últimas décadas, Boreway Diamond Tools ha realizado muchos pedidos del OEM/ODM con éxito. ¡Algunos de los servicios OEM/ODM son gratuitos!





## Contáctenos:

Fujian Nanan **boreway**® Machinery Co.,Ltd.



No.605 Huahui Center, Shuitou Town 362342 Quanzhou, Fujian, China



**Tel:** (+86) 595-86990206 /



**Fax:** (+86) 595-86990220



**Mobile / WhatsApp / WeChat:** (+ 86) 18650679939



**Correo electrónico:** [boreway@boreway.com](mailto:boreway@boreway.com)



**Lyon Chang**