

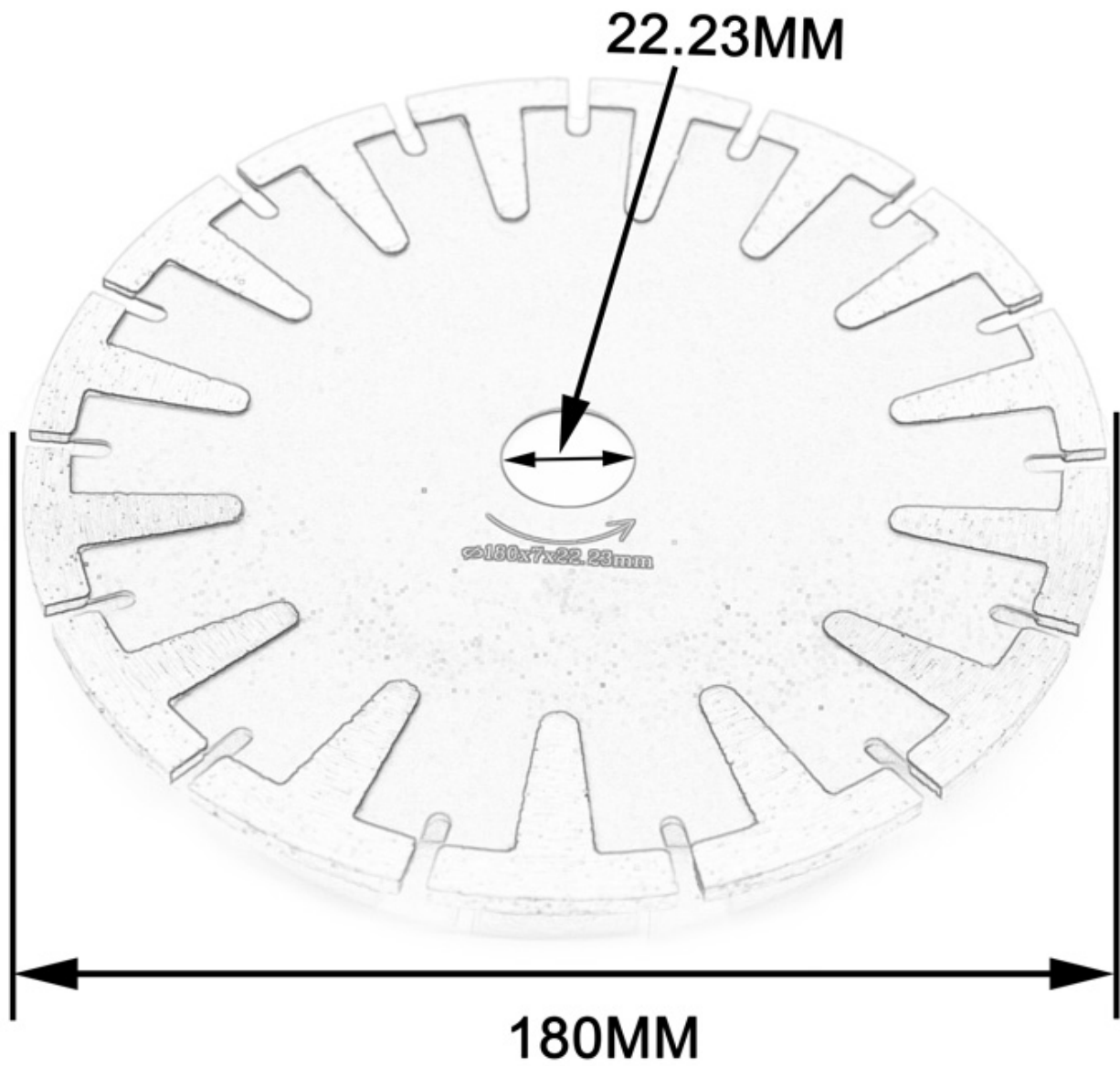
**Venta directa de fábrica de hoja de sierra de arco Productos de comercio exterior
Hoja de corte de diamante Hoja de sierra de piedra afilada y duradera**

Ventaja:

Hoja de sierra afilada y duradera

- Cortes precisos y precisos
- Adecuado tanto para uso seco como húmedo.
- Con dientes protectores, evite la socavación.
- Precio competitivo y calidad superior.

Fábrica = Control de calidad = Precio competitivo = Tecnología propia = OEM



Especificación:

Las siguientes son especificaciones normales **Hoja de sierra afilada y duradera:**

| Diámetro | Diámetro (mm) | Altura del segmento |
|---------------------|------------------|---------------------|
| 105 mm (4 pulgadas) | 20 mm / 22,23 mm | 8mm |
| 125 mm (5 pulgadas) | | |
| 150 mm (6 pulgadas) | | |
| 180 mm (7 pulgadas) | | |

Las especificaciones anteriores son solo para referencia, otras especificaciones pueden estar disponibles según la demanda del cliente.

Descripción:

Hoja de sierra afilada y duradera para sierra manual y amoladoras angulares. Proporcione un corte rápido, libre y suave en ladrillos, baldosas, hormigón, piedra y otros materiales de construcción.

A
l
t
u
r
a
d
e
l
s
e
g
m
e
n
t
o
:

E s p a D i a m a n t e i a l :

T i F a b r i c a n t e o :

7 p u l g a d a s , 1 8 m m

E
-
t
a
n
n
o
n
-
a
e
n
e
r
o
:

1 2 3 4 5 6 7 8 9 10 11 12 13 14 15 16 17 18 19 20 21 22 23 24 25 26 27 28 29 30 31 32 33 34 35 36 37 38 39 40 41 42 43 44 45 46 47 48 49 50 51 52 53 54 55 56 57 58 59 60 61 62 63 64 65 66 67 68 69 70 71 72 73 74 75 76 77 78 79 80 81 82 83 84 85 86 87 88 89 90 91 92 93 94 95 96 97 98 99 100

P
i
e
d
r
a
,
m
á
r
m
o
l
,
g
r
a
n
i
t
o
s
b
b
r
i
g
i
d
d
;
a
z
u
l
e
j
o
s
,
a
s
f
a
l
t
o
,
e
t
c
.

Our factory use original high grade diamond



pk

Other factory mix second diamond selected from waste segment

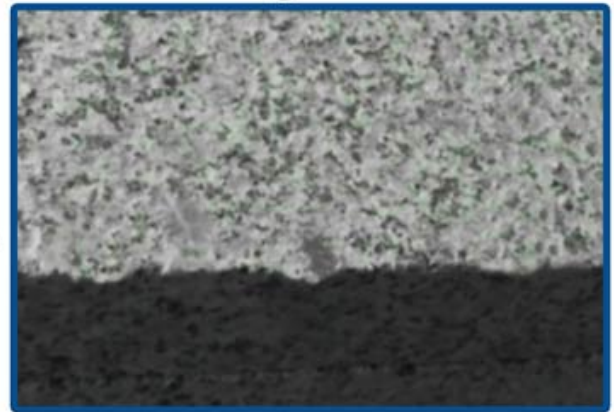


Our blade cutting effect



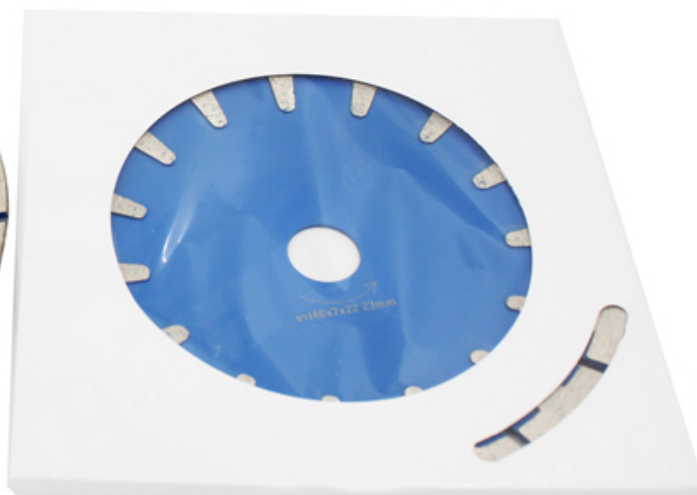
pk

Other supplier blade cutting effect



boreway®

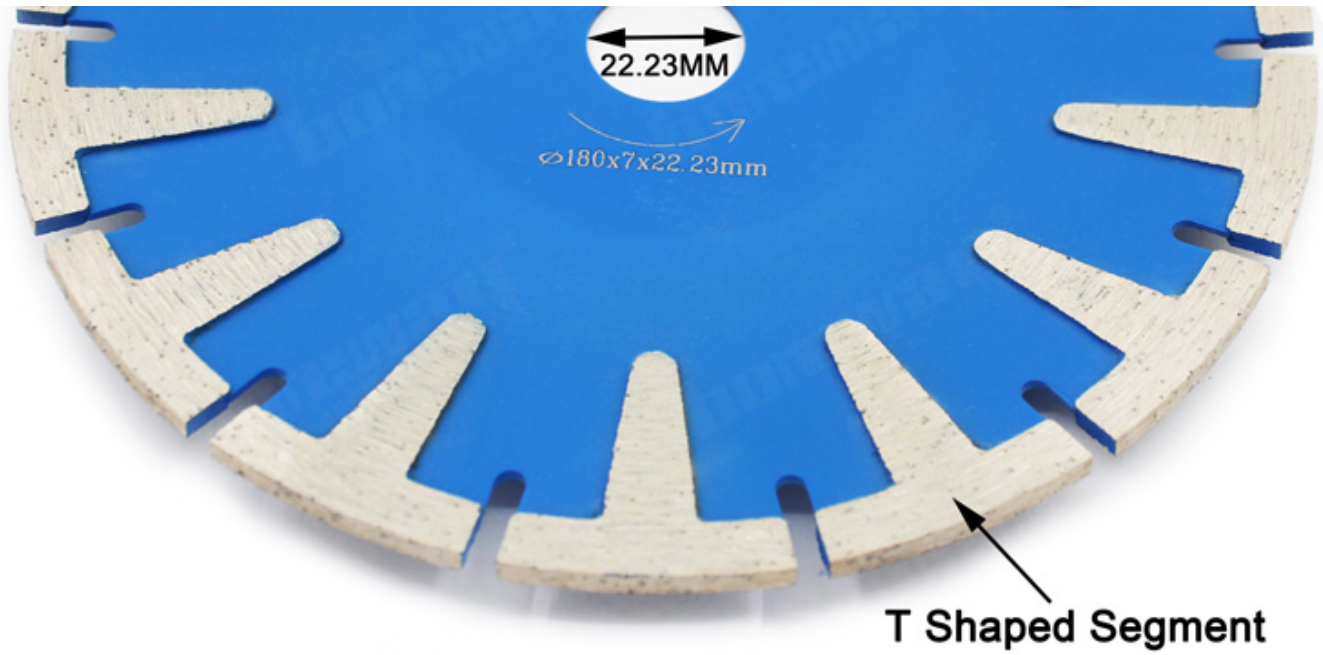




Característica:

Hoja de sierra afilada y duradera

1. Diamante hoja de sierra cóncava
2. Uso seco y húmedo para un mejor rendimiento
3. Los cambios continuos hacen que el corte sea más suave.
4. Proteja los dientes para evitar daños al sustrato.



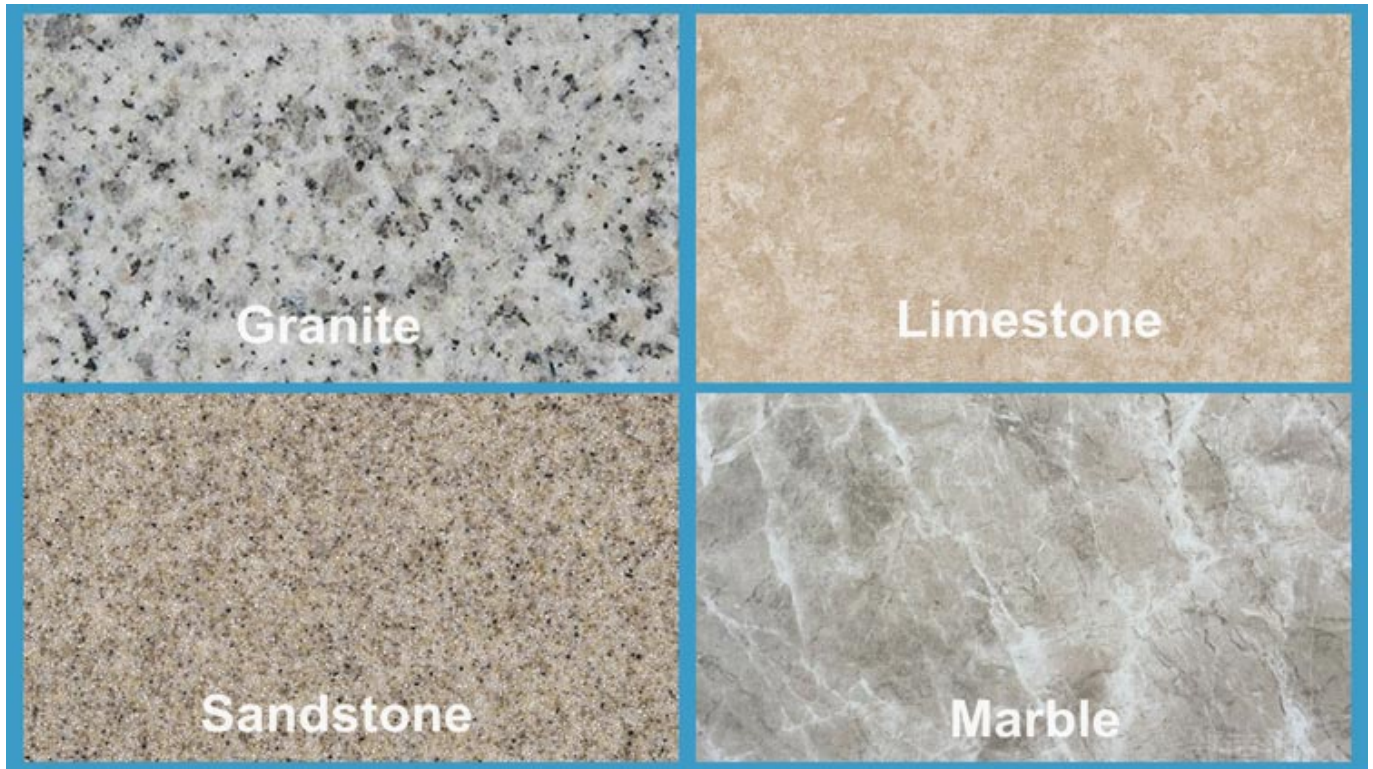
Aplicaciones:

Hoja de sierra afilada y duradera sierra circular manual y amoladoras angulares. Proporciona un corte rápido, libre y liso en ladrillos, baldosas, hormigón, piedra y otros materiales de construcción.

Como el tamaño de la hoja de sierra es pequeño y mediano, es fácil de usar, en el corte no se deforma, el uso flexible es el más utilizado de la serie de discos de corte de diamante.

¡Sinterizado en caliente o prensado en código, uso seco o húmedo!

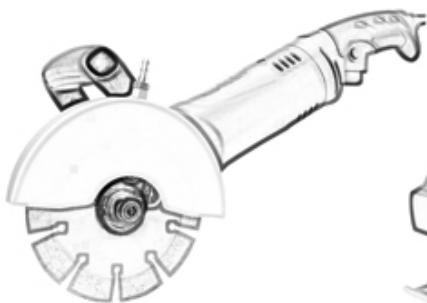




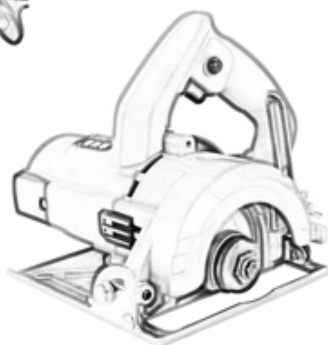
Aplicaciones de la máquina:

Hoja de sierra afilada y duradera

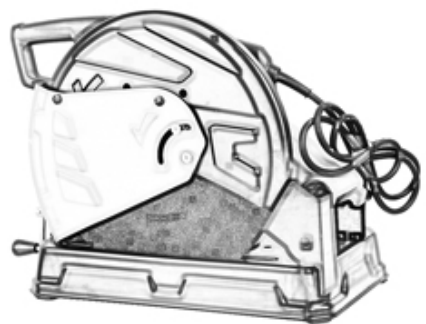
- a) Corte y curvatura suave y rápida.
- b) larga vida y rendimiento estable
- c) precio competitivo y calidad superior
- d) Corte y curvado en seco o húmedo.
- e) El color se puede hacer según el cliente



Angle Grinders Machine



Manual Cutting Machine



Disco de corte de granito de hormigón para todo tipo de máquinas de corte manual o

amoladoras angulares.



Atención cuando uso:

1. Antes de instalar la hoja de sierra, se eliminarán las contaminaciones que se adhieren entre la hoja de sierra y la brida.

Al instalar la hoja de sierra, la dirección marcada debe mantenerse consistente con la rotación

La dirección de las herramientas eléctricas y la brida se sujetarán con una llave fija a las herramientas eléctricas.

2. No use ninguna hoja de sierra que haya sido deformada por ser presionada o estrellada.

3. Al operar, el operador debe usar casco de seguridad, calzado de seguridad y gafas protectoras, guantes protectores, además, si es necesario, el operador debe usar tapones para los oídos, mascarillas, etc.

4. Las herramientas eléctricas deberán tener una cubierta protectora.

Productos relacionados:



[Segmento de corte de bloque de granito con estructura de 1200 mm](#)



[Uso en húmedo solo segmento de diamante en forma de abanico](#)

Sobre nosotros:





Embalaje & Entrega:

PD:

1. Herramientas de embalaje en cajas de cartón
2. Por aire / mar para mercancías por lotes, aeropuerto / puerto de recepción
3. Menos de 45 kg, generalmente entrega por expreso (puerta a puerta)
4. Cuando las herramientas están en grandes cantidades, se empaican en cajas de madera



Nuestro servicio:

1. Cantidad de orden baja: puede cumplir con la orden de prueba que necesita.
- 2) Entrega rápida: obtenemos grandes descuentos de los agentes de carga.
3. OEM aceptable: podemos producir de acuerdo a sus muestras o dibujos.
4. Buena calidad: tenemos un estricto sistema de control de calidad. Tiene una buena reputación en el mercado.
- 5) Buen servicio: consideramos a nuestros clientes como Dios con un alto grado de profesionalismo y entusiasmo.

PREGUNTAS MÁS FRECUENTES:

1. Si queremos pedir su producto, ¿cómo sabemos su calidad?

Puede probar con un pedido pequeño, y luego sabrá la calidad. Hoy en día, muchas personas en el mundo usan productos chinos debido a su alta calidad y alto costo. Somos un fabricante profesional de herramientas de diamante con más de 8 años de experiencia en fabricación.

2. ¿Puede proporcionar muestras gratis?

No proporcionamos muestras gratis. Con base en años de experiencia, creemos que los clientes los querrán debido a su calidad confiable. Al comprar muestras, las apreciaremos y apreciaremos y haremos que obtengan más. Estamos listos para ofrecer a nuestros clientes potenciales un descuento especial en muestras. Es muy importante que nos envíe sus

comentarios, y lo apreciaremos.

3. ¿Su empresa acepta la personalización?

Por supuesto, aceptamos personalización. Incluyendo diferentes colores, objetos de corte, etc. También podemos etiquetar su propia etiqueta y la marca de la empresa. Si desea que hagamos nuevos productos para usted, simplemente envíenos sus productos. Ya sean dibujos o muestras, tenemos la capacidad de producir los mismos productos. No venderemos estos productos a otros, solo los clientes pueden obtener permiso.

Tenga en cuenta:

Utilice la máquina de soldadura por plata de alta frecuencia en lugar de fuego para hacer la soldadura, el tiempo de soldadura es de solo unos segundos, de lo contrario, el diamante dentro de los segmentos probablemente se dañará por la alta temperatura, ¡entonces el rendimiento de corte se reducirá!

Contáctenos:

Fujian Nanan **boreway** Machinery Co.,Ltd.



No.605 Huahui Center, Shuitou Town 362342 Quanzhou, Fujian, China



TEL: (+86) 595-86990206 /



Fax: (+86) 595-86990220



Móvil / WhatsApp / Wechat: (+ 86) 18650679939



Correo electrónico: boreway@boreway.com



Lyon Chang