

Producto Descripción:

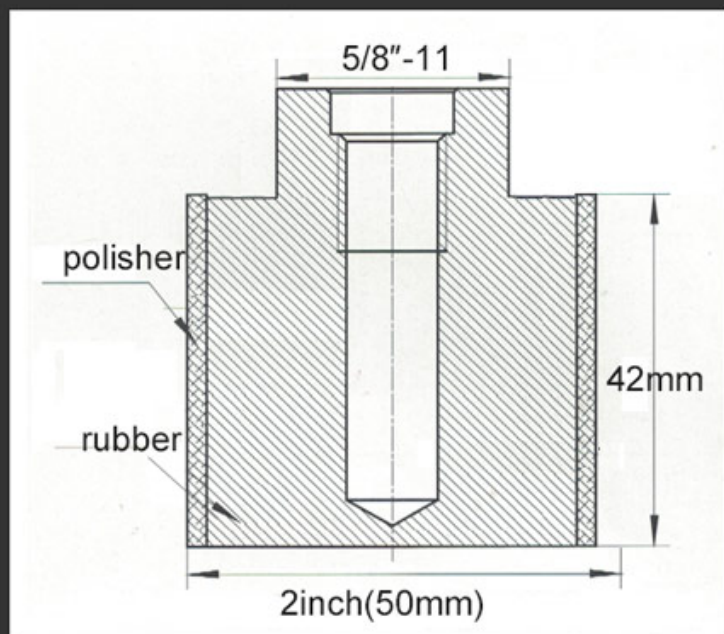
Rueda de tambor de diamante al por mayor Está diseñado para la eliminación de acciones en granito y piedra dura, moliendo el exceso de piedra para prepararse para el pulido.

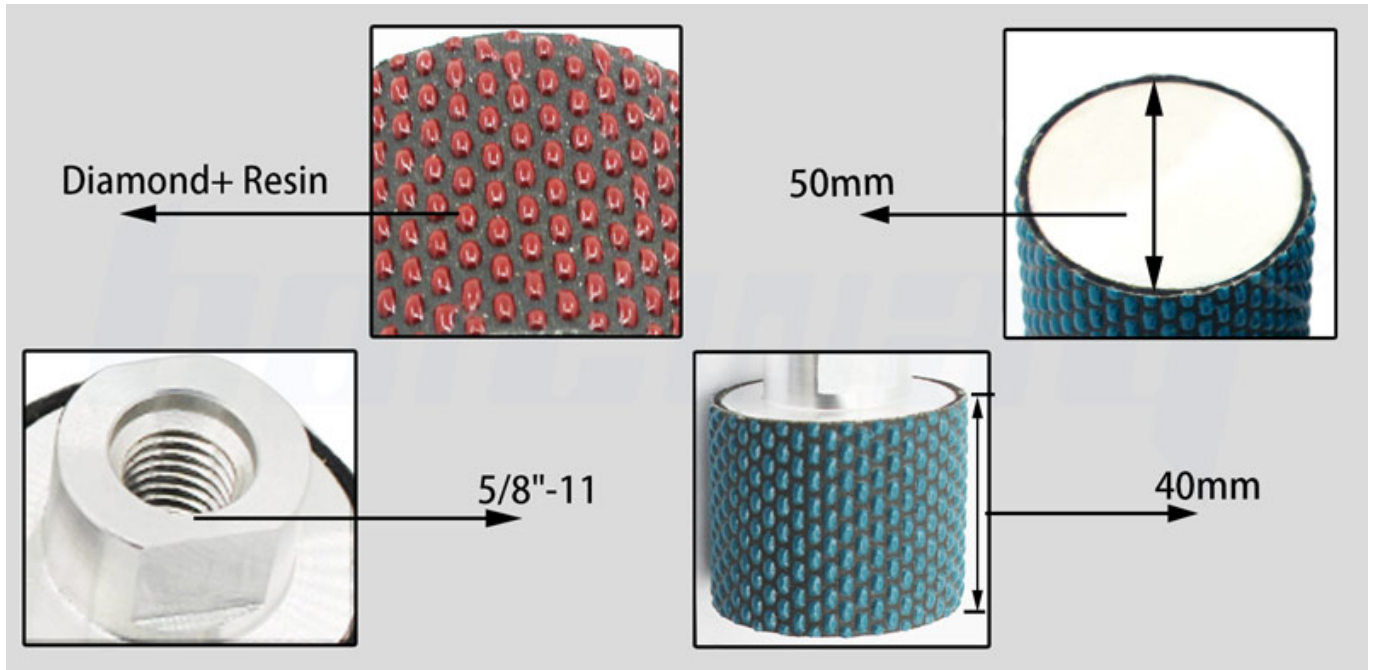
Nuestras ruedas de tambor secas de resina de diamante se usan ampliamente para pulir el granito y la encimera de mármol. La rueda de tambor de diamante al por mayor con alta calidad de diamante, las ruedas de tambor de resina de diamante son bienvenidas por nuestro cliente de American y Europ.

Característica:

1. Larga vida y alta eficiencia.
2. Buena resistencia al desgaste y larga vida útil.
3. **Rueda de molienda de tolerancia cero BOREWAY** Tiene las características de un alto rendimiento de molienda, larga vida útil y bajo ruido.
4. **Rueda de molienda de tolerancia cero** Se utiliza principalmente para fijar el grosor de losas de piedra y ajustar su planitud y suavidad.

Resin Bond Polishing Drum





Especificación:

Especificación de **Rueda de tambor de diamante al por mayor:**

Diámetro	Grit No.	Espesor	Tipo de palabra
2 pulgadas (50mm)	50 # / 100 # / 200 # / 400 # / 800 # / 1500 # / 3000 #	40mm	Pulido de uso seco

Otra especificación:

Diámetro	Bore (mm)	Segmento Largo
20mm (3/4 ")	M14	40mm 45mm 50mm 60mm
25 mm (1 ")	5/8 "-11	
30mm (1-1 / 4 ")	1/2 gas	
35mm (1-3 / 8 ")	(Hilo masculino)	

Las especificaciones anteriores son para referencia, los clientes pueden solicitar otras especificaciones.

Solicitud:

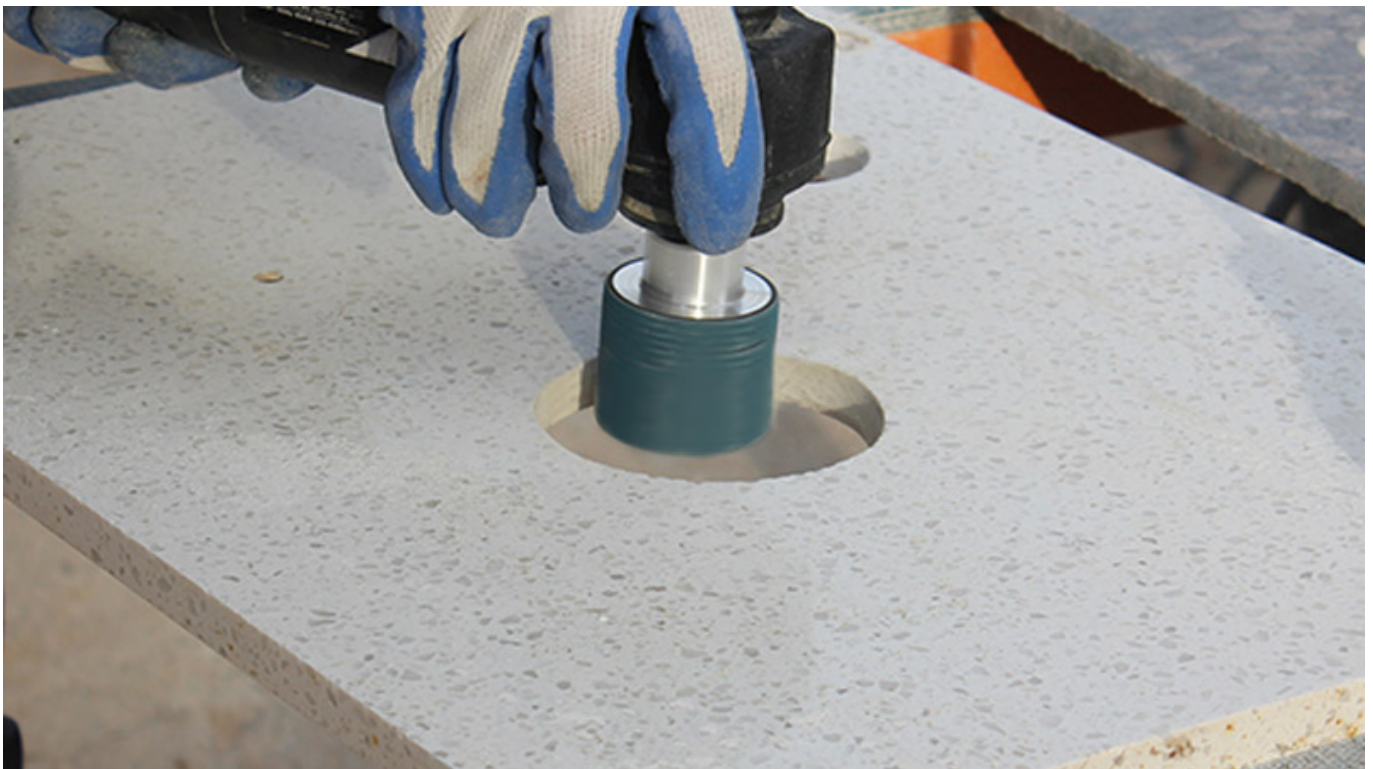
BOREWAY [Rueda de molienda de tolerancia cero proveedor](#) Para pulir los orificios del fregadero en encimeras de granito y mármol.

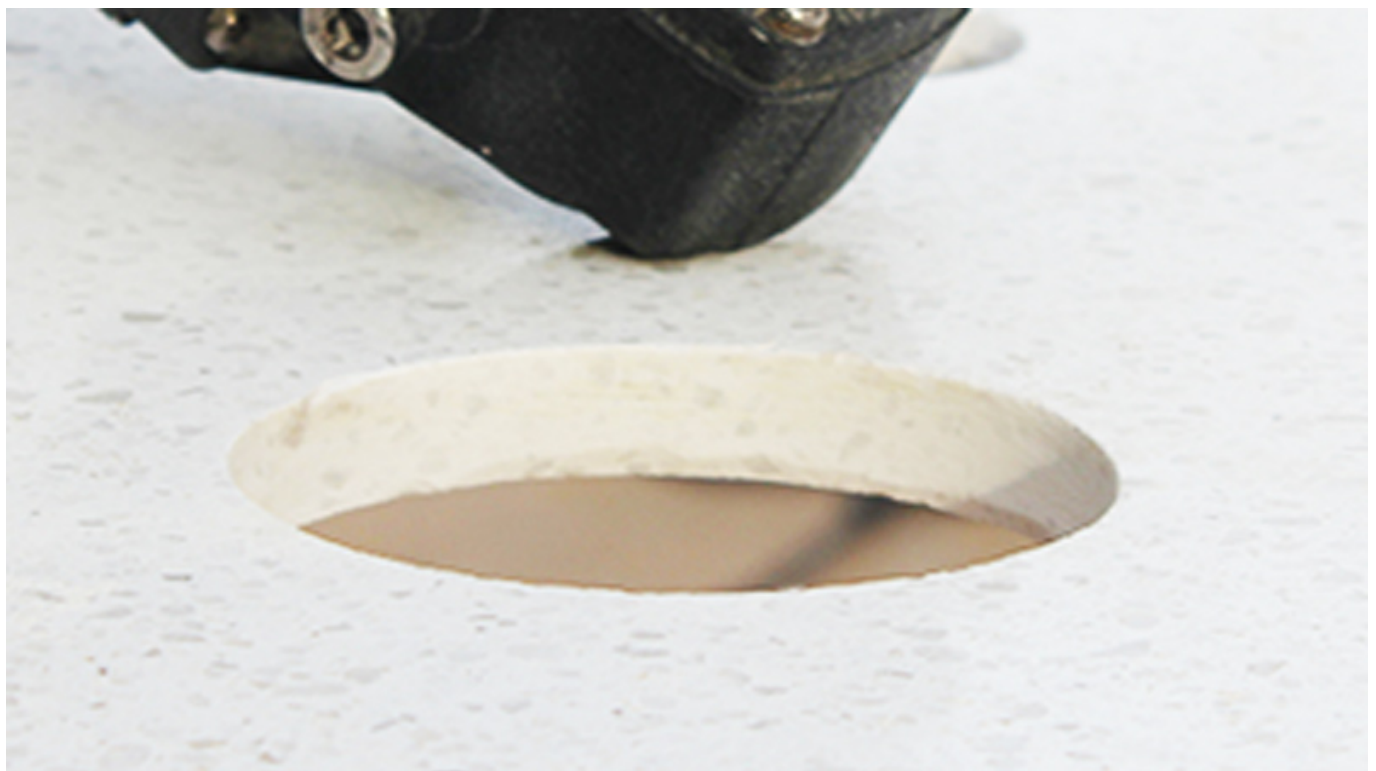
Uso: Para eliminar el borde de la parte superior, la cuenca, el fregadero, etc.

Nota: no se puede usar en el molinillo de ángulo, menos de 4500 rpm

1. Montado en el pulidor de piedra, pulidor de brazo radial, etc.

2. Un Set viene en 7pcs, a saber, 7 grits: 50 # .100 #. 200 #. 400 #. 800 #. 1500 #. 3000 #.





Sobre nosotros:



Embalaje y entrega:

1. Embalaje de hools en cajas de cartón.
2. El aire / mar para productos de lotes, Aeropuerto / Puerto Recepción
3. less que 45kg, generalmente entrega por expreso (puerta a puerta)
4. Cuando las herramientas están en grandes cantidades, están empacando en casos de madera



- For sample or small orders, products could be sent by express, TNT, DHL, UPS, FedEx, EMS etc.
- For large orders, shipping by sea or air is recommended. By our long-term cooperate agent or your appointed forward.
- By sea, port of loading: Shanghai, Ningbo, Xiamen, Qingdao etc.



Nuestro servicio:

1. Cantidad de pedido bajo: puede cumplir con el orden de prueba que necesita.
2. Entrega rápida: obtenemos grandes descuentos de los transportistas de carga.
3. OEM aceptable: nosotros **Rueda de molienda de tolerancia cero** Puede producir de acuerdo a sus muestras o dibujos.
4. Buena calidad: tenemos un estricto sistema de control de calidad. Tiene una buena reputación en el mercado.
5. Buen servicio: consideramos a nuestros clientes como Dios con un alto grado de profesionalismo y entusiasmo.

PREGUNTAS MÁS FRECUENTES:

1. ¿Podríamos saber la calidad, si queremos ordenar sus productos?

Por favor, solo pruebe con un pedido muy pequeño, entonces conozca la calidad. En la actualidad, tanta gente en el mundo usar productos chinos, debido a los precios de alta calidad y la mayoría de los competitivos. Somos fabricantes profesionales en suministro de herramientas de diamante durante más de 8 años. De todos modos, confirmando la calidad de nuestros productos, será necesaria una pequeña orden de prueba para las pruebas.

2. ¿Puedes ofrecer muestras gratis?

No ofrecemos muestras gratuitas, según nuestras muchas experiencias, creemos que las personas obtienen las muestras pagando, apreciarán y apreciarán más lo que obtienen. Pero estamos dispuestos a dar a nuestros clientes potenciales un descuento especial que se

utilizan para hacer una prueba. Es muy importante darnos comentarios, lo apreciamos.

3. ¿Su empresa acepta a medida?

Seguramente, lo aceptamos. Incluyendo diferentes colores, grano, etc. Nosotros, un LSO, puede marcar su propiologo y marca en la almohadilla. Cualquier nuevo producto desea que produzcamos para usted, solo envíenos su dibujo o muestra, produciremos el mismo. No venderemos este tipo de productos a otros clientes solo si obtenemos su permiso.

Logística:

Envío de pedidos de muestra por DHL, UPS, FEDEX, TNT, EMS, etc.

Para la entrega de pedidos en masa, puede ser opcional con los términos de Exhwork, FOB, CNF, CIF por aire o por mar basado en el reenviador del comprador o el nuestro

Contáctenos:

Fujian Nanan **boreway**® Machinery Co.,Ltd.



No.605 Centro Huahui, Town de Shuitou 362342 Quanzhou, Fujian, China



Tel: (+86) 595-86990206 /  **Fax:** (+86) 595-86990220



MOBILE / WhatsApp / WECHAT: (+ 86) 18650679939



Correo electrónico: boreway@boreway.com



Lyon Chang