

Ventajas:

Diamante Uso mojado Bit Para Mármol Fabricante de la losa

Recomiendo la velocidad: 4500 rpm

Velocidad de alimentación: 200 ~ 450mm / min

1. Pasa de velocidad y duradera más larga.
2. Menos ruido y bajo amperio.
3. Centro de orificios de alimentación de agua en cada bit.
4. Por favor, vertical usando y agregue agua al moler, principalmente para la molienda lateral.



Boreway Machinery Co.,Ltd
www.diamondtools.top
www.boreway.net



Boreway Machinery Co.,Ltd
www.diamondtools.top
www.boreway.net

ProductoEspecificación:

BOREWAY Especificación de **Bit de dedo mojado de diamante para la losa de mármol** :

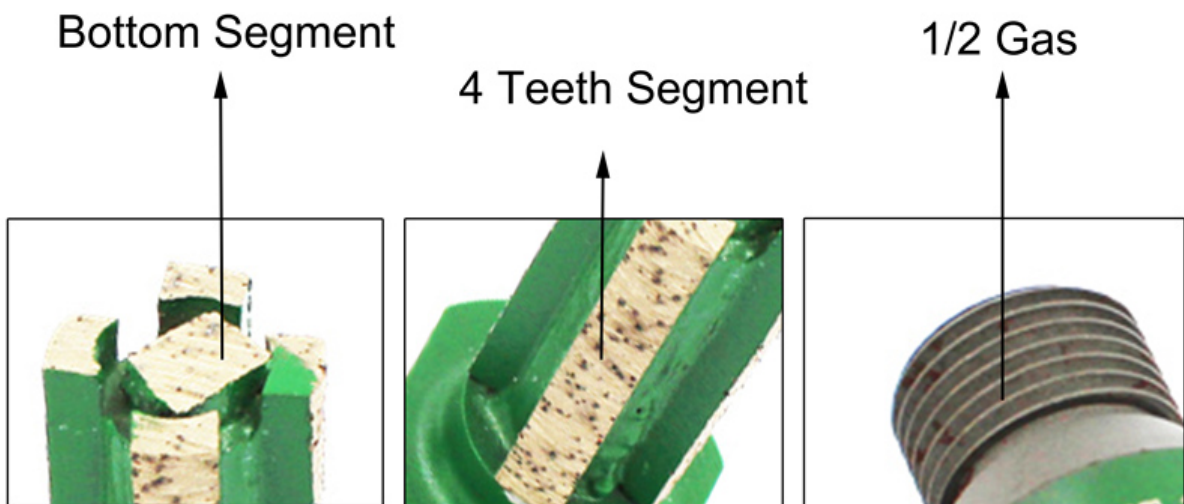
Largo:	30mm
Conexión:	1/2 "g
Diámetro:	16mm
Usar:	Uso mojado
Recomiendo la velocidad:	4500 rpm
Máquina:	Máquina CNC, Máquina de brazo radial
Ventaja:	Alta eficiencia y larga vida útil.
Aplicaciones:	Para moler granito, piedra diseñada y mármol y otros materiales.

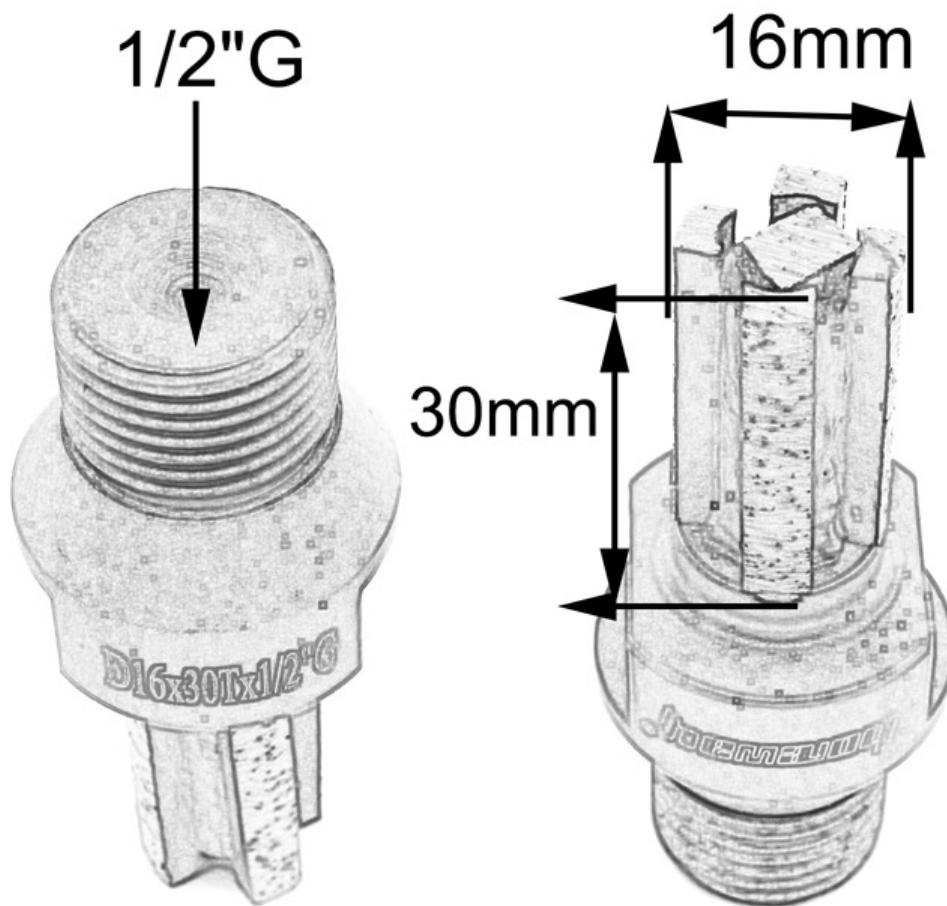
Nota: Debe ajustarse de acuerdo con la piedra específica, y la profundidad de corte no debe ser demasiado profunda

Otras especificaciones se pueden personalizar de acuerdo con los requisitos del cliente.

Descripciones de productos:

- 1. Bit de dedo mojado de diamante para la losa de mármol** Por lo general, se usan después de los bits de perforación de núcleo de diamante, eliminando el polvo rápido, la rueda del fregadero de diamante.
2. Son ideales para la eliminación de acciones rápidas, así como las líneas de sierra de truco, que están diseñadas para cortar granito, piedra diseñada y mármol, encimeras, tapas de cocina y cuencas.
3. Bit de dedo de uso húmedo de diamantes para la losa de mármol generalmente montada en las máquinas CNC o de brazo radial, para molienda, anclaje y agujero ciego.

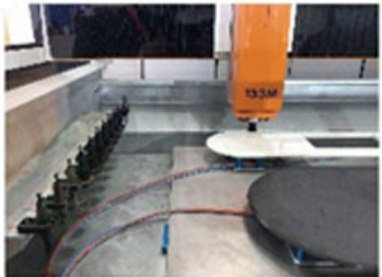
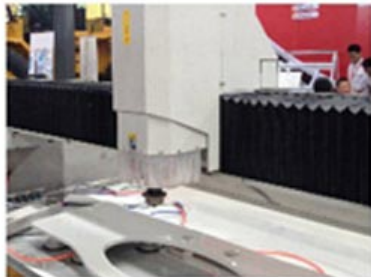
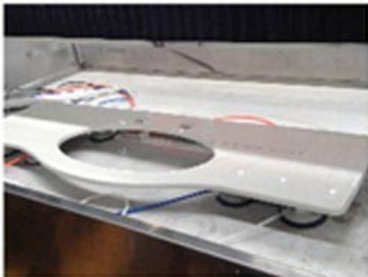
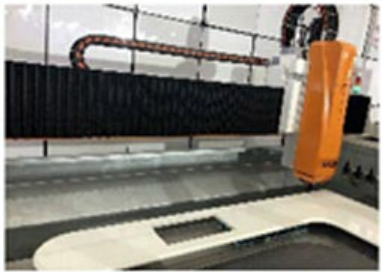




Solicitud:

Bit de dedo mojado de diamante para la losa de mármol Para la máquina CNC.

Bit de granito dedo con segmento inferior para proveedores Se hace específicamente para granito, mármol, cuarcita, cuarzo, piedra diseñada y otros materiales de piedra natural.





Sobre nosotros:



Nuestro servicio:

1. Cantidad de pedido bajo: puede cumplir con el orden de prueba que necesita.
2. Entrega rápida: obtenemos grandes descuentos de los transportistas de carga.
3. OEM aceptable: podemos producir de acuerdo con sus muestras o dibujos.
4. Buena calidad: tenemos un estricto sistema de control de calidad. Tiene una buena reputación en el mercado.
5. Buen servicio: consideramos a nuestros clientes como Dios con un alto grado de profesionalismo y entusiasmo.

Logística:

Envío de pedidos de muestra por DHL, UPS, FEDEX, TNT, EMS, etc.

Para la entrega de pedidos en masa, puede ser opcional con los términos de Exhwork, FOB,

CNF, CIF por aire o por mar basado en el reenviador del comprador o el nuestro



- For sample or small orders, products could be sent by express, TNT, DHL, UPS, FedEx, EMS etc.
- For large orders, shipping by sea or air is recommended. By our long-term cooperate agent or your appointed forward.
- By sea, port of loading: Shanghai, Ningbo, Xiamen, Qingdao etc.



PREGUNTAS MÁS FRECUENTES:

1. ¿Podríamos saber la calidad, si queremos ordenar sus productos?

Por favor, solo pruebe con un pedido muy pequeño, entonces conozca la calidad. En la actualidad, tanta gente en el mundo usar productos chinos, debido a los precios de alta calidad y la mayoría de los competitivos. Somos fabricantes profesionales en suministro de herramientas de diamante durante más de 8 años. De todos modos, confirmando la calidad de nuestros productos, será necesaria una pequeña orden de prueba para las pruebas.

2. ¿Puedes ofrecer muestras gratis?

No ofrecemos muestras gratuitas, según nuestras muchas experiencias, creemos que las personas obtienen las muestras pagando, apreciarán y apreciarán más lo que obtienen. Pero estamos dispuestos a dar a nuestros clientes potenciales un descuento especial que se utilizan para hacer una prueba. Es muy importante darnos comentarios, lo apreciamos.

3. ¿Su empresa acepta a medida?

Seguramente, lo aceptamos. Incluyendo diferencias, grano, etc. También podemos marcar su propiologo y marca en la almohadilla. Cualquier nuevo producto desea que produzcamos para usted, solo envíenos su dibujo o muestra, produciremos el mismo. No venderemos este tipo de productos a otros clientes solo si obtenemos su permiso.

Tenga en cuenta:

1. Por favor, proporcione artículos antes de la compra.
2. Por favor, proporcione el número de modelo antes de la compra.
3. Otras especificaciones se pueden personalizar de acuerdo con los requisitos.

Contáctenos:

Fujian Nanan **boreway** Machinery Co.,Ltd.



No.605 Centro Huahui, Town de Shuitou 362342 Quanzhou, Fujian, China



Tel: (+86) 595-86990206 /



Fax:(+86) 595-86990220



MOBILE / WhatsApp / WECHAT:(+ 86) 18650679939



Correo electrónico: boreway01@boreway.com



Lyon Chang