

Descripción del producto

Broca de diamante soldada al vacío con rosca de 5/8 "-11 Para taladrar vidrio porcelana piedra albañilería ladrillo

Brocas de diamante soldadas al vacío utilizar para Granite, mármol, piedra reconstituida, piedra de cuarzo, cerámica, METROAsonry, Concreto, Azulejo, Vaso, Porcelana, etc ...

Este vacío especial Tecnología de diamante soldado permite un sin complicaciones, manos libres y limpio perforación en amoladoras angulares. los El recubrimiento de diamante al vacío permite una rápida Perforar con muy limpio, sin virutas. agujeros

Brocas de diamante soldadas al vacío son diseñado para taladro duro y quebradizo mMateriales como cerámica, porcelana, mármol, granito, materiales de piedra. También materiales como el gres, Clinker esmaltado y tejas duras también pueden ser perforados.

Esta V**Brocas de diamante con núcleo soldado** Adopte la tecnología de soldadura al vacío para soldar los diamantes en el borde del barril de acero. La alta concentración de diamante y la excelente resistencia de soldadura proporcionan una buena nitidez y una vida útil superior a esta broca de núcleo.

Especificación: Broca de diamante soldado al vacío con rosca de 5-8-11 "

Diámetro 13 mm, conexión 5 / 8-11

Profundidad máxima de trabajo 35mm

Diamante altura 10MM

Altura total 62MM

De color negro

Por favor haga clic en el enlace de abajo para encontrar más tamaños disponibles:

[Brocas de diamante soldado al vacío](#)

[Láser Soldada Diamante Perforar Núcleo Bits](#)

Característica: Brocas de diamante soldadas al vacío

1. Larga vida
2. Menos astillado
3. Mejor calidad de acabado.
4. Menos pérdida de material
5. Menos generación de calor
6. Perforación rápida y suave
7. Minimizar cualquier rotura

Imágenes:

Broca de diamante soldada al vacío Dia.13mm con rosca de 5/8 "-11 Para taladrar vidrio en porcelana piedra masonería



Boreway Machinery Co., Ltd.
www.diamondtools.top
www.boreway.com

Dia.10mm **Broca de diamante soldada al vacío con rosca de 5/8 "-11** Para taladrar vidrio en porcelana piedra masonería

boreway®



10MM (3/8")



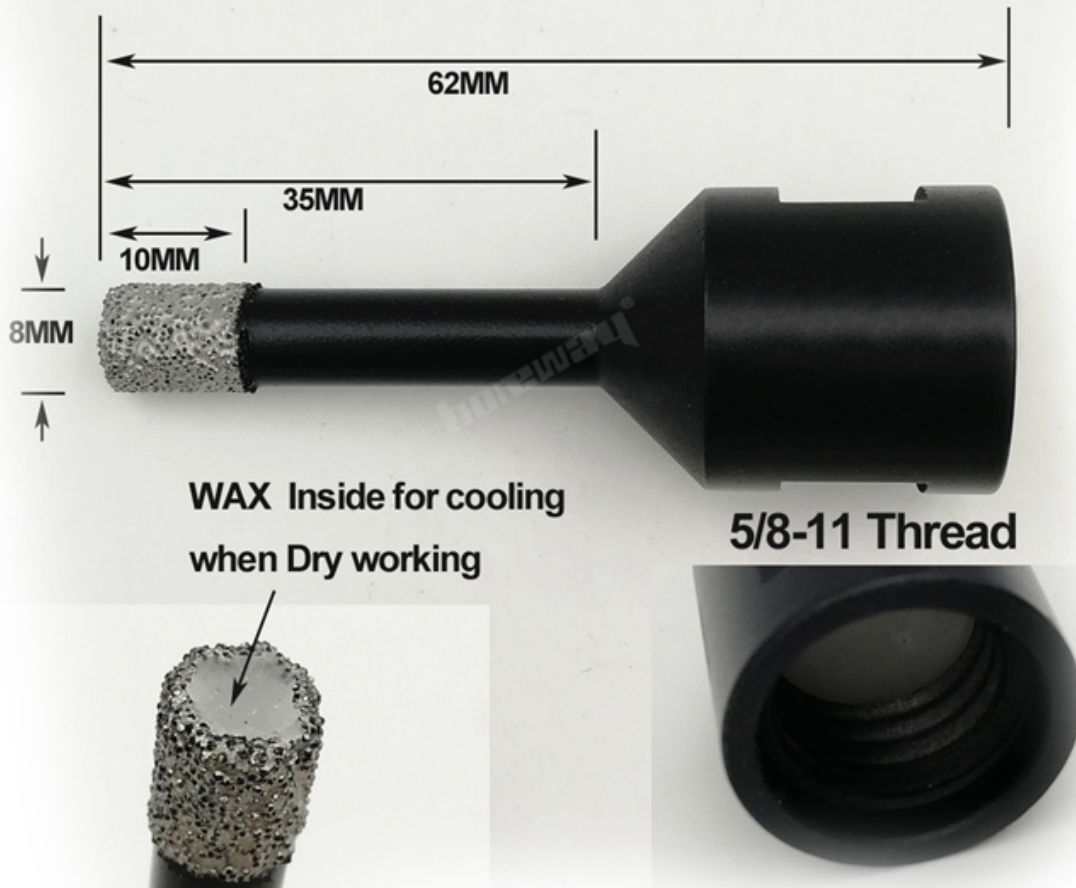
Boreway Machinery Co., Ltd.
www.diamondtools.top
www.boreway.com

Dia.8mm **Broca de diamante soldada al vacío con rosca de 5/8 "-11** Para taladrar vidrio en porcelana piedra masonería

boreway®



8MM (5/16") ⤴ DIAMOND CORE BIT



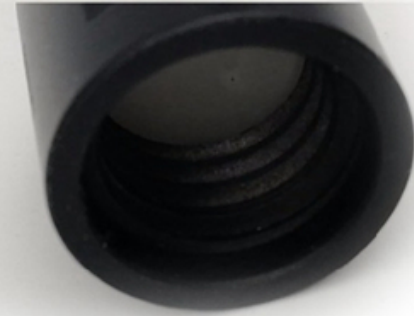
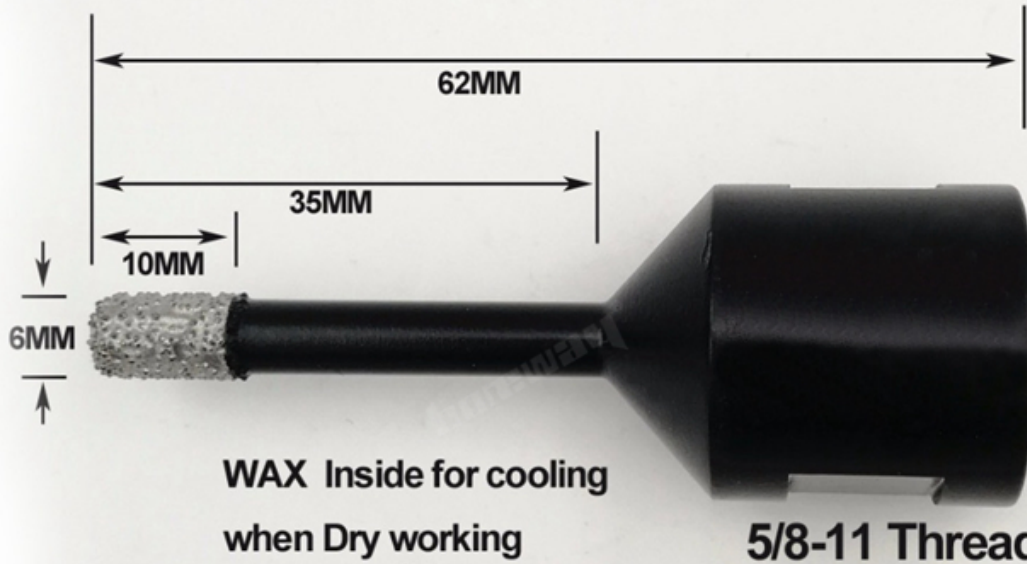
Boreway Machinery Co., Ltd.
www.diamondtools.top
www.boreway.com

Dia.6mm **Broca de diamante soldada al vacío con rosca de 5/8 "-11** Para taladrar vidrio en porcelana piedra masonería

boreway®



6MM (1/4")



Boreway Machinery Co., Ltd.
www.diamondtools.top
www.boreway.com

Brocas de diamante soldadas al vacío, Brocas de diamante soldadas al vacío Otro Tamaños como abajo:



Boreway Machinery Co., Ltd.
www.diamondtools.top
www.boreway.com

Otros brocas de diamante soldadas al vacío, por favor haga clic aquí: [Herramientas de diamante soldadas al vacío](#)

Más Diamantes relacionados relacionados, por favor haga clic aquí: [Herramientas de perforación de piedra](#)

Embalaje y & Entrega:

1. Herramientas de embalaje en cajas de cartón;
2. Cuando las herramientas están en grandes cantidades, están empacando en cajas de madera.

-DELIVERY-

Less than 45kg,generally delivery by express(Door to Door).



By Air / Sea for batch goods, Airport / Port receiving.

BY AIR



BY SEA



Contáctenos:

Fujian Nanan Boreway Machinery Co.,Ltd.

Dirección: Huahui Center 605, Shuitou Town, Quanzhou, Fujian, China.

Código postal: 362342

Tel .: 0086-595-86990206

Fax: 0086-595-86990220

Contacto: Ally Huang

Móvil / WhatsApp: 0086-13559599186

Wechat: boreway 05

Skype: boreway 05

Facebook: 13559599186

Email: boreway05@boreway.net

Sitio web: [http: // www.diamondtools.top](http://www.diamondtools.top)

