

Boreway 3 yonch 30S Redi-bloquear Bush Hammer Rodillo Plato Para molienda de hormigón Fabricante

Característica:

Rodillo de 3 pulgadas Redi-lock Bush Hammer

1. Para la preparación del piso antes de colocar nuevos recubrimientos.
2. Escarifique cualquier tipo de superficie y cree una superficie antigua.
3. Haga superficies antideslizantes de seguridad en concreto y piedras naturales.
4. Retire el pegamento viejo y los revestimientos de resina, en particular las resinas gruesas.
5. Exponga el agregado en pisos de concreto para preparar el pulido del concreto.

Introducción:

Rodillo de 3 pulgadas Redi-lock Bush Hammer está diseñado para pulverizar la superficie del concreto, lo que hace que sea rápido y fácil llegar a la exposición total del agregado. También es ideal para eliminar el recubrimiento.

Bush Hammer Tools es adecuado para la fabricación de superficies, lo que produce efectos de abujardado para productos de piedra. Es desplazable y altamente eficiente, por ejemplo, un rodillo de 200 mm de diámetro puede fabricar más de 100 metros cuadrados de productos de piedra por día. Podemos vender el rodillo por separado, y tenemos muchos estilos y especificaciones para el inicio del rodillo de 125 mm a 700 mm. Y los pings de rodillo también se pueden personalizar.

Nuestro rodillo de martillo de casquillo redlock de Husqvarna adoptó la sofisticada tecnología de soldadura y seleccionando aleación de aluminio de alta calidad para la fundición, el grano del martillo de casquillo se puede cambiar mediante el ajuste de la elasticidad del resorte en el martillo de casquillo, la prensa de la máquina de molienda manual. Tanto el aumento del intervalo del resorte para reducir la elasticidad del resorte como la reducción de la prensa de la máquina pueden mejorar la vibración del martillo para hacer que la cara del martillo sea rugosa. Ampliamente utilizado en granito, arenisca de mármol para hacer superficies rugosas.

Rodillo de 3 pulgadas Redi-lock Bush Hammer para la fabricación de superficies de piedra, haciendo efecto abujardado para productos de piedra.

Especificaciones:

Las siguientes son las especificaciones normales de nuestro **Rodillo de martillo de 3 pulgadas Redi-lock Bush**:

| Tipo | Granos No. | Material | Solicitud | Uso |
|-----------------|-----------------|---------------------------|-----------------------------------|-------------------------------|
| Bloque abrasivo | 30S / 45S / 60S | Diamante + Polvo de metal | Granito, Arenisca, Mármol, Caliza | Bush Hammer Roller para moler |

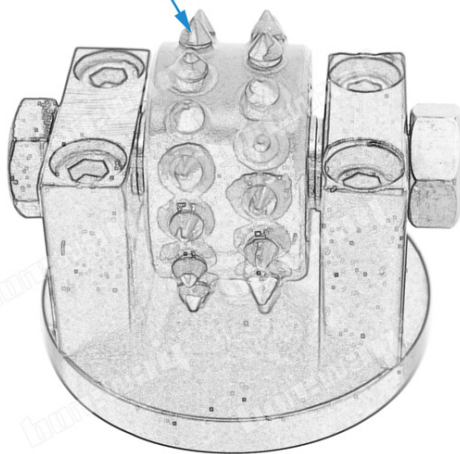
Las especificaciones anteriores son de referencia, los clientes pueden solicitar otras especificaciones.

Detalles de producto:

Rodillo de 3 pulgadas Redi-lock Bush Hammer está diseñado para pulverizar la superficie del concreto, lo que hace que sea rápido y fácil llegar a la exposición total del agregado. También es ideal para eliminar el recubrimiento.

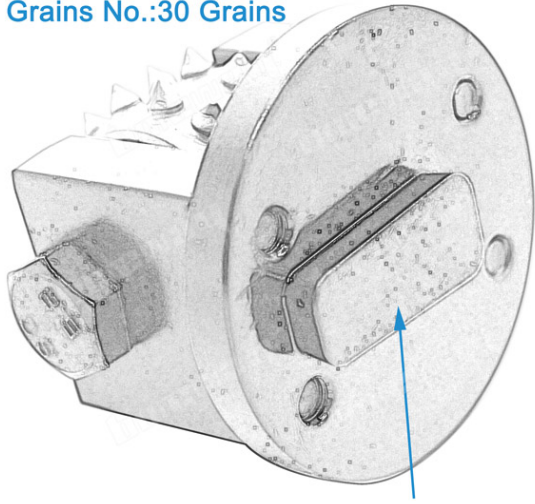
boneway[®]

2 Rows (30 Teeth)
Application: Concrete, Stone



boreway®

Grains No.:30 Grains



Redi Lock Bush Hammer

boreway®





Solicitud:

- 1) **Rodillo de 3 pulgadas Redi-lock Bush Hammer** Fo fabricación de superficie de piedra, haciendo efecto de abujardado para productos de piedra.
2. Para eliminar pegamentos viejos y revestimientos de resina, particularmente resinas gruesas.
3. Úselo como una máquina escarificadora con la ventaja de que es agresivo, pero lo suficientemente suave como para no "cavar" sin control en la superficie del piso.
4. Para la preparación del piso antes de colocar nuevos recubrimientos.
5. Exponer el agregado en pisos de concreto para preparar el pulido del concreto.
6. Crea un acabado antideslizante en granito y mármol, descompone los recubrimientos que los diamantes estándar no pueden tocar, prepara la superficie para la aplicación de una capa delgada.
7. El golpe repetido de estas puntas de carburo en la superficie de piedra u hormigón crea una textura rugosa y marcada que parece roca natural erosionada.

Aplicaciones de la máquina:

Rodillo de 3 pulgadas Redi-lock Bush Hammer Fo Rectificado de suelos serie Husqvarna PG y máquinas de pulido:
PG820RC, PG820, PG680RC, PG680, PG530, PG450, PG400, PG280.

Bush Hammer utiliza una sofisticada tecnología de soldadura y selecciona aleación de aluminio de alta calidad para la fundición, el grano del martillo se puede cambiar a través del ajuste de la elasticidad del resorte en el martillo, la prensa de la máquina de pulir manual. Tanto el aumento del intervalo del resorte para reducir la elasticidad del resorte como la reducción de la prensa de la máquina pueden mejorar la vibración del martillo para hacer que la cara del martillo sea rugosa. Ampliamente utilizado en granito, arenisca de mármol para hacer superficies rugosas.



Efecto de instalación:



Otros productos:

Si desea más detalles sobre el martillo arbusto, contáctenos.



Boreway Machinery Co.,Ltd
www.fordiamondtools.com
www.diamondtools.top



Boreway Machinery Co.,Ltd
www.diamondtools.top
www.boreway.net



Boreway Machinery Co.,Ltd
www.fordiamondtools.com
www.diamondtools.top



Boreway Machinery Co.,Ltd
www.fordiamondtools.com
www.diamondtools.top



Boreway Machinery Co.,Ltd
www.fordiamondtools.com
www.diamondtools.top

Boreway Machinery Co.,Ltd
www.fordiamondtools.com
www.diamondtools.top

Boreway Machinery Co.,Ltd
www.fordiamondtools.com
www.diamondtools.top



Boreway Machinery Co.,Ltd
www.fordiamondtools.com
www.diamondtools.top



Boreway Machinery Co., Ltd.
www.fordiamondtools.com
www.boreway.com

Boreway Machinery Co.,Ltd
www.fordiamondtools.com
www.diamondtools.top

Boreway Machinery Co.,Ltd
www.fordiamondtools.com
www.diamondtools.top



Boreway Machinery Co.,Ltd
www.fordiamondtools.com
www.diamondtools.top



Boreway Machinery Co., Ltd
www.diamondtools.top
www.boreway.net



Boreway Machinery Co., Ltd
www.fordiamondtools.com
www.diamondtools.top



Boreway Machinery Co., Ltd
www.fordiamondtools.com
www.diamondtools.top



Boreway Machinery Co., Ltd
www.diamondtools.top
www.boreway.com



Boreway Machinery Co., Ltd
www.diamondtools.top
www.boreway.com



Boreway Machinery Co., Ltd
www.fordiamondtools.com
www.diamondtools.top



Boreway Machinery Co., Ltd
www.diamondtools.top
www.boreway.com



Boreway Machinery Co., Ltd
www.diamondtools.top
www.boreway.com

Embalaje & Entrega:

PD:

1. Herramientas de embalaje en cajas de cartón
2. Por aire / mar para mercancías por lotes, aeropuerto / puerto de recepción
3. Menos de 45 kg, generalmente entrega por expreso (puerta a puerta)
4. Cuando las herramientas están en grandes cantidades, se empaican en cajas de madera



Nuestro servicio:

1. Bajo MOQ: puede satisfacer bien su pedido de prueba.
2. OEM aceptado: podemos producir de acuerdo a su muestra o dibujos.
3. Buen servicio: tratamos a nuestros clientes como Dios con alta profesionalidad y pasión.
4. Buena calidad: tenemos un estricto sistema de control de calidad. Buena reputación en el mercado.
5. Entrega rápida: tenemos un gran descuento del promotor.

PREGUNTAS MÁS FRECUENTES:

1) ¿Cómo podríamos saber la calidad, si queremos pedir sus productos?

Por favor, pruébelos con un pedido muy pequeño, entonces sabrá la calidad. En la actualidad, entonces

muchas personas en el mundo usan productos chinos, debido a la alta calidad y la mayoría Precios competitivos. Somos fabricantes profesionales en el suministro de herramientas de diamante para más de 8 años De todos modos, confirmando la calidad de nuestros productos, una pequeña orden de prueba para la prueba ser necesario.

2) ¿Puedes ofrecer muestras gratis?

No ofrecemos muestras gratis, de acuerdo con nuestra experiencia de muchos años, creemos que las personas obtienen pagando las muestras, apreciarán y apreciarán más lo que obtienen. Pero somos dispuestos a ofrecer a nuestros clientes potenciales un descuento especial que utilizan para realizar una prueba.

Es muy importante darnos su opinión, lo apreciamos.