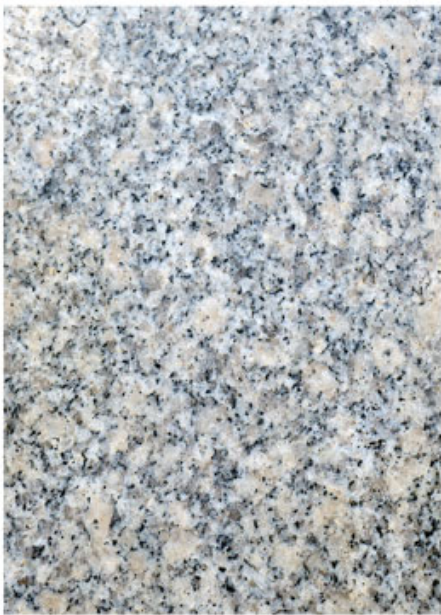


Ventaja:

Rueda de una sola hilera de la fila con la base de aluminio, para biselos rápidos, alisado y conformación.

Diseñado para moler más rápido y más agresivo y moldeando para granito, mármol y piedra natural.



Granite



Marble



Quartz

And Other Natural Stones.

La rueda de la taza de molienda de aluminio Turbo Diamond presenta un cuerpo de aluminio ligero para menos tensión en el molinillo que el cuerpo normal de acero.

Especificaciones:

Los siguientes son la rueda de la copa de diamante único a base de aluminio:

Producto Nombre	Artículo Número	Diámetro (Pulgada / mm)	Seg.w * h (Pulgada / mm)	Cenador (mm)	Segmento Número
Basado en aluminio Un solo turbo Taza de diamante Rueda	BCW0504	4 "/ 105	6 * 20	16 / 22.23	24
	BCW0505	5 "/ 125	6 * 20	16 / 22.23	26
	BCW0506	6 "/ 150	6.5 * 20	16 / 22.23	28
	BCW0507	7 "/ 180	6.5 * 20	16 / 22.23	30

Otras especificaciones están disponibles a pedido.

Detalles de producto:

Rueda de taza de diamante único a base de aluminio.

M14 Aluminum Based Diamond Grinding Wheel

Higher efficient

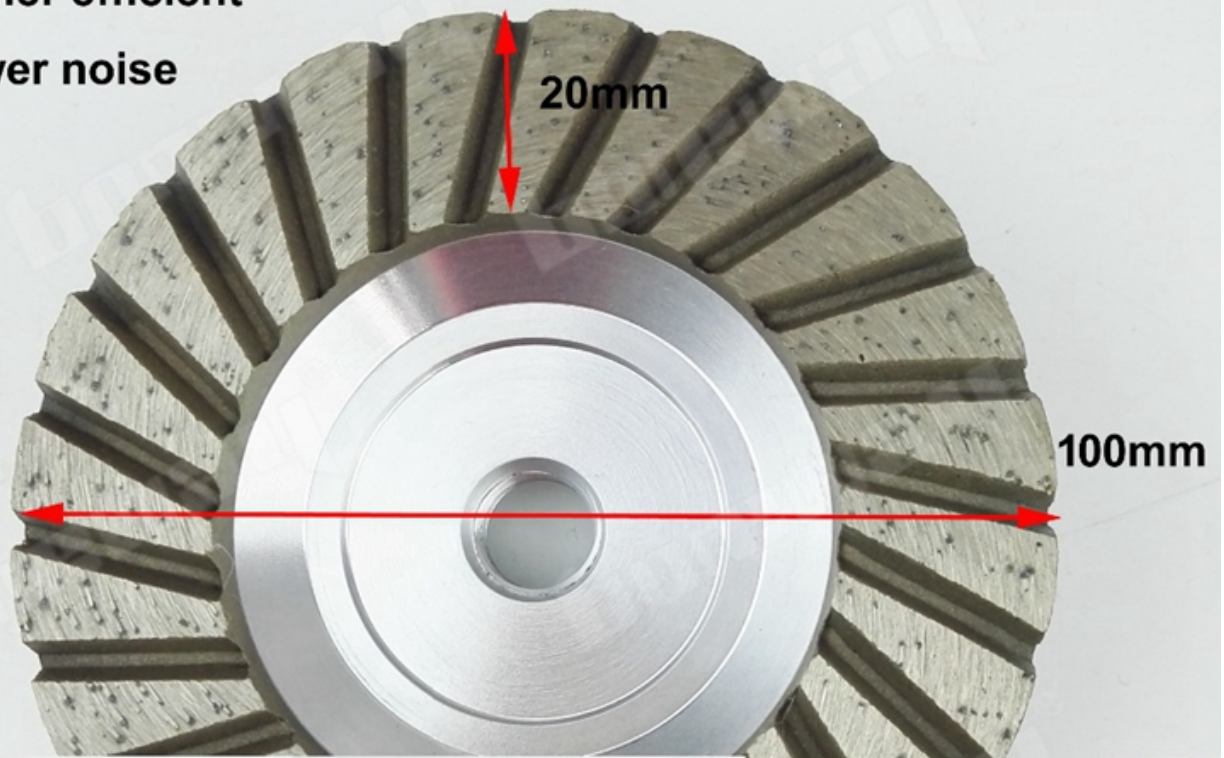
Lower noise



M14 Aluminum Based Diamond Grinding Wheel

Higher efficient

Lower noise



M14 Thread



7mm Thickness



#30
Coarse

#120
Fine



#30



#50



#100







Otro Tamaño:

Diameter		Connection	Segment size	Grits
4 inch	100mm	Bore 22.23mm (7/8inch) with reducer washer 16mm	7mm thickness	30
4 inch	100mm	Bore 22.23mm (7/8inch) with reducer washer 16mm	7mm thickness	120
4 inch	100mm	M14 Thread	7mm thickness	30
4 inch	100mm	M14 Thread	7mm thickness	120



Característica:

1. # 30 Para la molienda gruesa del primer paso, # 50 para el mediano paso siguiente, # 100 para molienda fina.
2. Grit # 100 Diamond Grits proporciona un gran acabado y la vida útil mucho más larga.
3. La base de aluminio proporciona peso ligero y menor ruido.

4. Segmentos prensados en caliente, molienda eficiente y suave.

5. La resina de la rueda de la taza de la taza de molienda de diamante a base de aluminio de 4 pulgadas se llena para mejorar el acabado, menos rasguño.

Productos relacionados:



Boreway Machinery Co., Ltd
www.diamondtools.top
www.boreway.net



Boreway Machinery Co., Ltd
www.diamondtools.top
www.boreway.com

[Rueda de taza de molienda de una sola fila](#)

[Rueda de la taza de doble fila de diamante](#)

[Sobre nosotros:](#)



Nuestro servicio:

1. Cantidad de pedido bajo: puede cumplir con el orden de prueba que necesita.
2. Entrega rápida: obtenemos grandes descuentos de los transportistas de carga.
3. OEM aceptable: podemos producir de acuerdo con sus muestras o dibujos.
4. Buena calidad: tenemos un estricto sistema de control de calidad. Tiene una buena reputación en el mercado.
5. Buen servicio: consideramos a nuestros clientes como Dios con un alto grado de profesionalismo y entusiasmo.

Descripción:

1. Si queremos ordenar su producto, ¿cómo sabemos su calidad?

Por favor, pruebe en un pedido muy pequeño y luego conozca la calidad. Ahora, por lo que Muchas personas en el mundo usan productos chinos debido a su alta calidad y alta calidad.

precio competitivo. Somos un fabricante profesional de herramientas de diamante. En cualquier caso, durante más de 8 años, confirme la calidad de nuestros productos, se probarán las pequeñas órdenes de prueba necesario.

¿Puedes proporcionar muestras gratis?

No proporcionamos muestras gratuitas. Basado en años de experiencia, creemos que las personas las conseguirán.

Al pagar las muestras, apreciaremos y apreciaremos cuanto más obtendrán. Habríamos sido Prepárese para ofrecer a nuestros clientes potenciales un descuento especial para participar en la prueba.

Es muy importante proporcionar comentarios a nosotros y estaremos muy agradecidos.

3. ¿Su empresa acepta la personalización?

Por supuesto, lo aceptamos. Incluye diferentes colores, grava, etc. También podemos etiquetar tu propio logo.

Y la marca en la pizarra. Desea que produzcamos nuevos productos para usted, solo envíenos sus productos.

Dibujo o muestra, producimos lo mismo. No venderemos tales productos a los demás. Solo los clientes pueden obtener una licencia.

Tenga en cuenta:

1. Por favor, proporcione artículos antes de la compra.
2. Por favor, proporcione el número de modelo antes de la compra.
3. Otras especificaciones se pueden personalizar de acuerdo con los requisitos.

Contáctenos:

Fujian Nanan **boreway**® Machinery Co.,Ltd.



No.605 Centro Huahui, Town de Shuitou 362342 Quanzhou, Fujian, China



Tel: (+86) 595-86990206 /  **Fax:** (+86) 595-86990220



MOBILE / WhatsApp / WECHAT: (+ 86) 18650679939



Correo electrónico: boreway01@boreway.com



Kelly huang