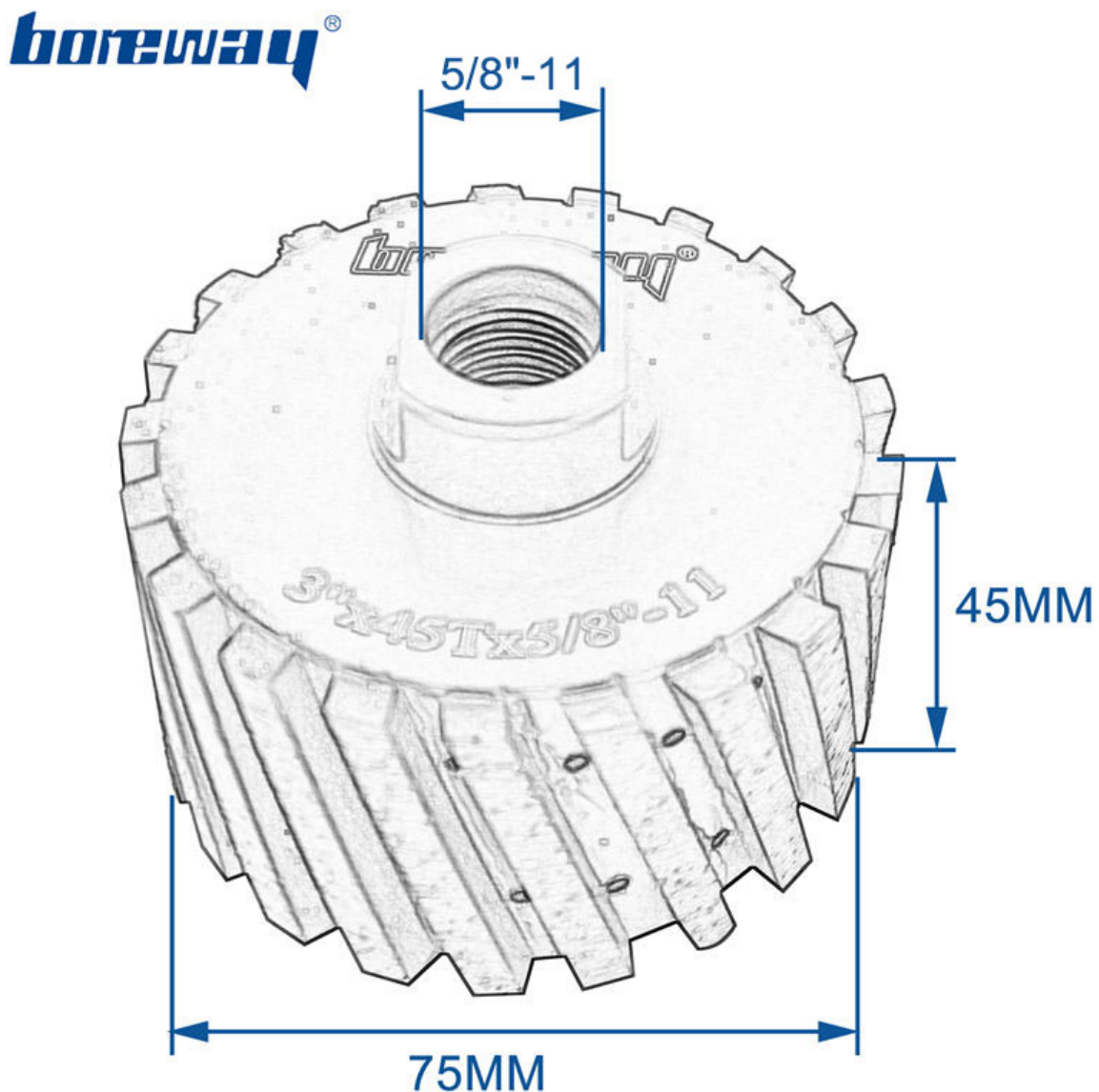


Producto Descripción:

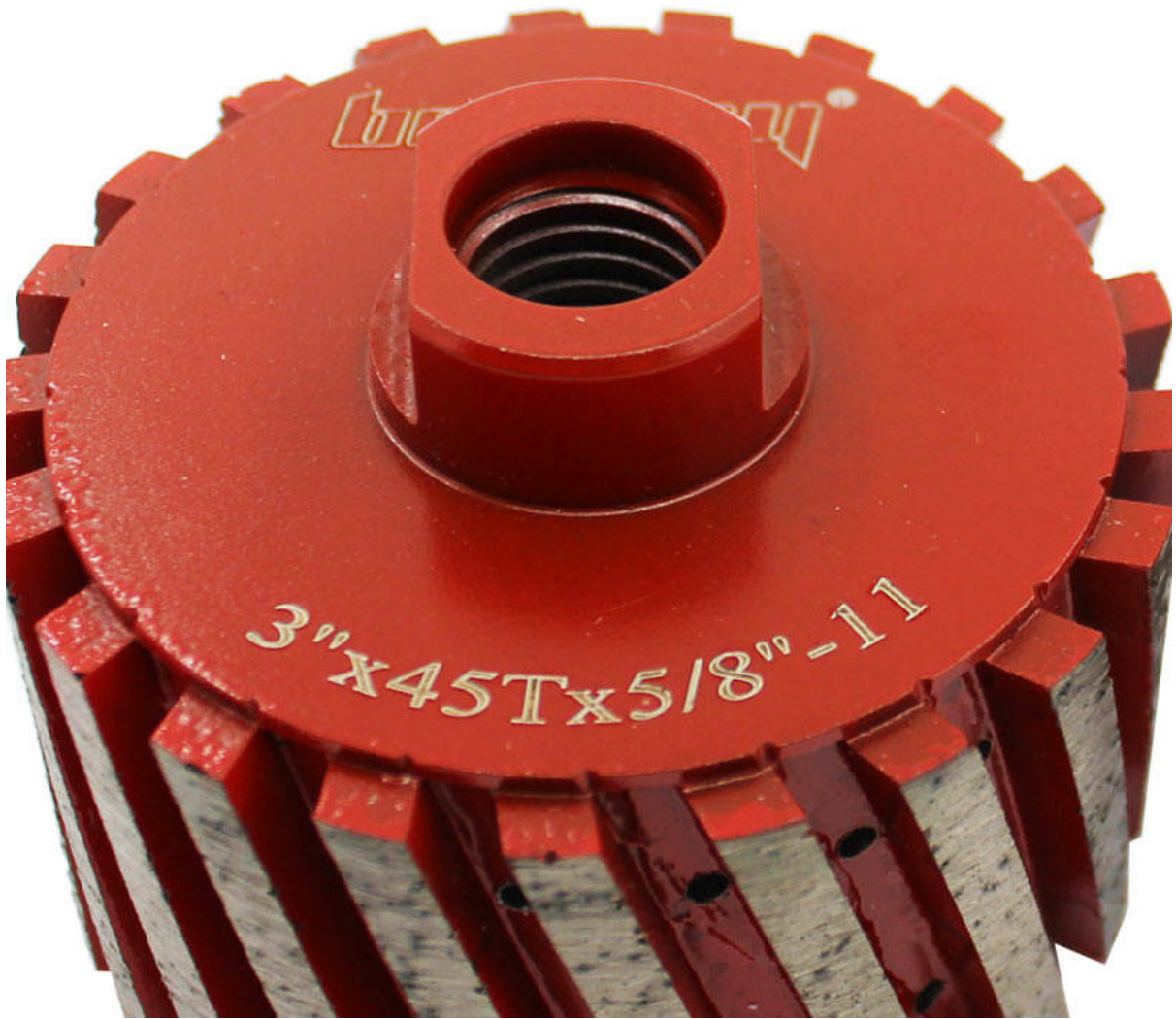
Rueda de molienda de tolerancia cero de 75 mm. Fabricante es la herramienta más efectiva para moler el radio apretado en granito u otra piedra, puede ser una rueda de tambor de metal retorcido en 1 "25 mm, 2 "50mm, 3" 75mm, 4 "100mm o más grande (tamaño especial).

1. **Rueda de molienda de tolerancia cero de 75 mm. Fabricante**, La rueda de diamante es la forma más rápida de eliminar el material después de cortar los orificios del fregadero.

2. Be diseñado para la remoción de acciones en el mármol de granito al moler el exceso de piedra.



boreway[®]



boreway[®]



1.Zero Tolerancia La rueda de diamante de pulido para la cuenca de molienda se utiliza principalmente para moler, anclaje y agujero ciego. Cuál es la forma más efectiva de moler y pulir el radio apretado.

La rueda de molienda de tolerancia a 2.zero para el fabricante es para moler y pulir orificios de fregadero en la losa, cocinas, etc., Cuál es la forma más efectiva de moler y pulir el radio apretado.

3. Grado tanto para la eliminación agresiva de acciones (no resina llena) o truco de borde fino (relleno de resina) con recortes de fregadero en vanidades y encimeras.

Ventajas:

1.Merosa fresada sin daño de borde de piedra.

2. Alto eficiencia, larga vida útil y velocidad de fresado rápido.

3. La herramienta más popular para los recortes de fregadero de la vanidad de truco.

4. Equilibrio superior con vibración cero y rendimiento estable.

Para más productos, por favor haga clic en: [Rueda cortadora de diamantes para el proveedor](#)

Especificación:

Los siguientes son **Rueda de molienda de tolerancia cero de 75 mm. Fabricante** Las especificaciones normales:

Diámetro	Segmento Largo	Conector /Aburrir
3 pulgadas 75mm	45mm	5/8 "-11

[Fabricante de ruedas de molienda de tolerancia cero](#)

Marca Nombre	Diámetro	Longitud de segmento	Aburrir
Bw-Ztw-M01	25 mm (1 ")	35mm 40mm 45mm	M14 M16 5/8 "-11 1/2 "g
	50mm (2 ")		
	75mm (3 ")		
	100mm (4 ")		

Trabajando Método	Usar Máquina
Mojado o Uso seco	Máquinas Semi-CNC Y amoladoras de ángulo

Solicitud:

Tipo de uso: uso húmedo.

Fabricante de ruedas de molienda de tolerancia cero de 75

mmsonusadopormuyagresivomoliendaaplicacionesyeliminacióndeValoresenvariedadmaterial esinclusogranito,hormigón,caliza,mármol,cuadra,terrazoymás.

El uso de la rueda de diamante es la forma más rápida de eliminar el material después de cortar los orificios del fregadero con una cuchilla de diamante, o para dar forma Un radio en el borde exterior.





Sobre nosotros:



Embalaje y entrega:

1. Embalaje de hools en cajas de cartón.
2. El aire / mar para productos de lotes, Aeropuerto / Puerto Recepción
3. less que 45kg, generalmente entrega por expreso (puerta a puerta)
4. Cuando las herramientas están en grandes cantidades, están empacando en

casos de madera



- For sample or small orders, products could be sent by express, TNT, DHL, UPS, FedEx, EMS etc.
- For large orders, shipping by sea or air is recommended. By our long-term cooperate agent or your appointed forward.
- By sea, port of loading: Shanghai, Ningbo, Xiamen, Qingdao etc.



Nuestro servicio:

1. Cantidad de pedido bajo: puede cumplir con el orden de prueba que necesita.
2. Entrega rápida: obtenemos grandes descuentos de los transportistas de carga.
3. OEM aceptable: podemos producir de acuerdo con sus muestras o dibujos.
4. Buena calidad: tenemos un estricto sistema de control de calidad. Tiene una buena reputación en el mercado.
5. Buen servicio: consideramos a nuestros clientes como Dios con un alto grado de profesionalismo y entusiasmo.

PREGUNTAS MÁS FRECUENTES:

1. ¿Podríamos saber la calidad, si queremos ordenar sus productos?

Por favor, solo pruebe con un pedido muy pequeño, entonces conozca la calidad. En la actualidad, tanta gente en el mundo usar productos chinos, debido a los precios de alta calidad y la mayoría de los competitivos. Somos fabricantes profesionales en suministro de herramientas de diamante durante más de 8 años. De todos modos, confirmando la calidad de nuestros productos, será necesaria una pequeña orden de prueba para las pruebas.

2. ¿Puedes ofrecer muestras gratis?

No ofrecemos muestras gratuitas, según nuestras muchas experiencias, creemos que las personas obtienen las muestras pagando, apreciarán y apreciarán más lo que obtienen. Pero estamos dispuestos a dar a nuestros clientes potenciales un descuento especial que se utilizan para hacer una prueba. Es muy importante darnos comentarios, lo apreciamos.

3. ¿Su empresa acepta a medida?

Seguramente, lo aceptamos. Incluyendo diferentes colores, grano, etc. Nosotros, un LSO, puede marcar su propio logotipo y marca en la almohadilla. Cualquier nuevo producto desea que produzcamos para usted, solo envíenos su dibujo o muestra, produciremos el mismo. No venderemos este tipo de productos a otros clientes solo si obtenemos su permiso.

Logística:

Envío de pedidos de muestra por DHL, UPS, FEDEX, TNT, EMS, etc.
Para la entrega de pedidos en masa, puede ser opcional con los términos de Exhwork, FOB, CNF, CIF por aire o por mar basado en el reenviador del comprador o el nuestro

Contáctenos:

Fujian Nanan **boreway** Machinery Co.,Ltd.



No.605 Centro Huahui, Town de Shuitou 362342 Quanzhou, Fujian, China



Tel: (+86) 595-86990206 /  **Fax:** (+86) 595-86990220



MOBILE / WhatsApp / WECHAT: (+ 86) 18650679939



Correo electrónico: boreway@boreway.com



Lyon Chang