

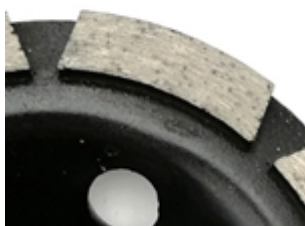
Descripciones:



Rueda de la taza de pulido de la sola fila del diamante de 5 pulgadas 125MM para el mármol concreto del granito de la albañilería

Boreway es un fabricante confiable y experimentado de **Rueda de copa de pulido de una hilera de diamante de 5 pulgadas**, suministramos productos para proyectos, mayoristas y fabricantes en todo el mundo.

Rueda de copa de pulido de una hilera de 5 pulgadas. Sería un honor para nosotros brindarle un excelente servicio y productos de alta calidad, esperamos convertirnos en su socio a largo plazo en China.



Presupuesto:

Las siguientes son especificaciones normales Rueda de copa de pulido de una hilera de 5 pulgadas:

Nombre:	Rueda de copa de pulido de una hilera de 5 pulgadas
Aburrir:	M14, 22.23, 5/8 "-11
Material en blanco:	45 millones de acero
Diámetro:	5 pulgadas (D150mm)
Tamaño del segmento:	40 * 5.0 * 8mm
Acabado de superficies:	Pintura en color
Granos disponibles:	Grueso, medio, fino
Material:	Polvo de diamante y metal
Tipo de segmentos:	Segmento de una fila de 5 pulgadas
Bono disponible:	Enlace suave, enlace medio, enlace duro
Máquina:	Amoladora angular o rectificadora general
Proceso:	Prensado en frío sinterizado, Soldadura de alta frecuencia

Las herramientas especialmente diseñadas están disponibles para cualquier aplicación estándar. Podemos adaptar sus herramientas a sus necesidades específicas.

Detalles del producto:

Rueda de copa de pulido de una hilera de 5 pulgadas:



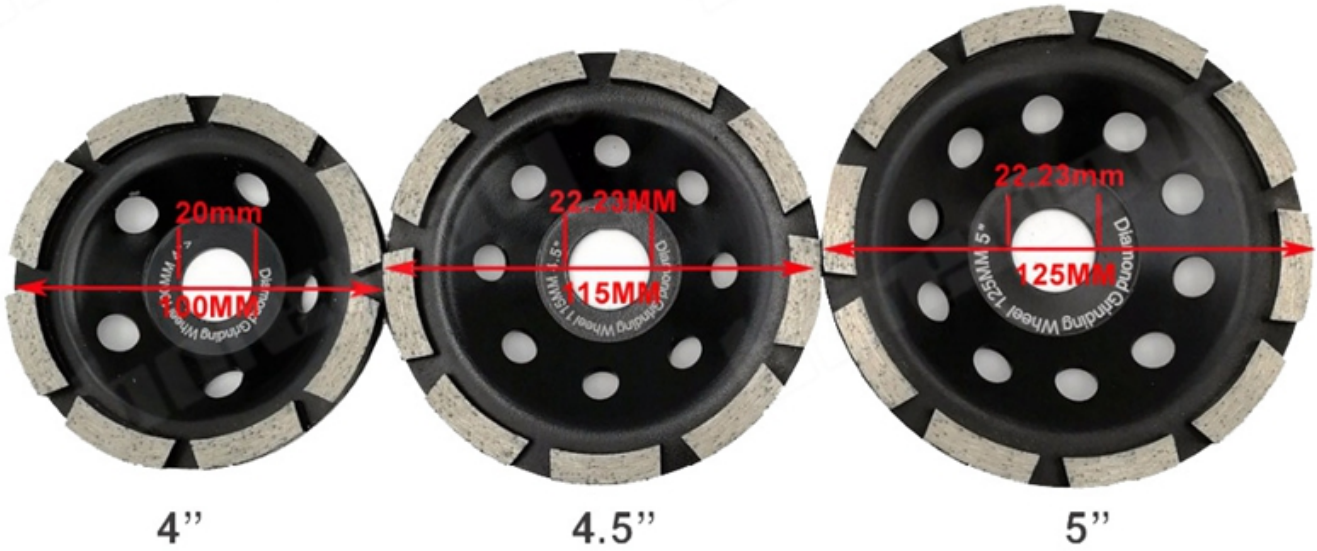
5Inch
(D150 MM)



SINGLE ROW GRINDING CUP WHEEL

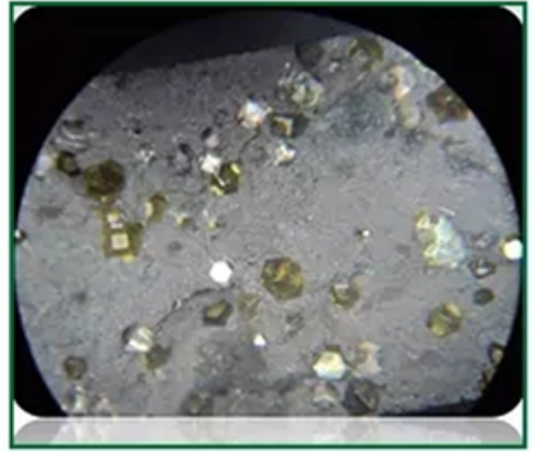


Fast Grinding
5MM workable thickness
3MM Strong Core Steel





E6 diamond powder ,one of the best quality diamond powder in the world.



Diamond powder under the microscope

[Si está interesado en nuestros productos, puede hacer clic en mí.](#)

Aplicaciones:

Rueda de copa de pulido de una hilera de 5 pulgadas Para concreto, mampostería, mármol de granito y algún otro material de construcción.





Elección de grano:

Diamante de unión de metal de una pulgada de una hilera de 5 pulgadas con una alta eficiencia de molienda y una baja fuerza de molienda genera menos calor en el proceso de molienda.

1) grano grueso: 16 #, 24 #, 25 #, 30 # etc.

Se puede usar para pisos de concreto no uniformes, preparación de esmerilado en el piso o renovación de pisos viejos.

2) Granos medianos: 36 #, 50/60 #, 60/80 # etc.

Podría usarse para todo tipo de pisos de concreto y terrazo, preparación de molienda en pisos o renovación de pisos viejos.

3) Granos finos: 80/100 #, 100/120 #, 120/150 #, 200 # etc.

Podría usarse para todo tipo de pisos de concreto y terrazo, encuentre la preparación de molienda en el piso o la renovación del piso viejo antes de pulir.

Ventajas:

1. Orificios de ventilación de la rueda de molienda de una hilera de 5 pulgadas para una molienda rápida, seca o húmeda con una larga vida útil.
2. Segmentos de rectificado con cuerpos de acero con tratamiento térmico que proporcionan mayor durabilidad y vida útil de la rueda.
3. La alta concentración de diamantes proporciona una velocidad de corte más rápida, mientras que la alta calidad de los diamantes proporciona una vida útil más larga de la cuchilla.

características:

1. Orificios de ventilación para una molienda rápida, seca o húmeda con larga vida.
2. Turbo Row Cup Wheel es ideal para biselar, alisar y dar forma.
3. Segmentos de rectificado con cuerpos de acero tratados térmicamente que aumentan la durabilidad y la vida útil del rectificado.
4. Rueda de copa de molienda de una hilera de 5 pulgadas adecuada para su uso en

molienda de mármol, baldosas, hormigón y roca.

5. La alta concentración de diamantes proporciona una velocidad de corte más rápida, mientras que la alta calidad de los diamantes proporciona una vida útil más larga de la cuchilla.

Productos relacionados:

Rueda de copa de molienda de una hilera de 5 pulgadas:

Outer Diameter		Segment Size(mm) (L*W*H)	Core	Diamond Grit
Inch	mm			
4	100	30*5.0*8.0	22.23, M14, 5/8"-11 etc.	30#, 50#, 100#
4.5	115	30*5.0*8.0		30#, 50#, 100#
5	125	40*5.0*8.0		30#, 50#, 100#
7	180	28*5.0*8.0		30#, 50#, 100#



Boreway Machinery Co., Ltd
www.diamondtools.top
www.boreway.net

Rueda de copa de pulido de diamante de 4 pulgadas



Boreway Machinery Co., Ltd
www.diamondtools.top
www.boreway.net

Disco de pulido de diamante de 4.5 pulgadas

Sobre nosotros:



Nuestro servicio:

1. Cantidad de orden baja: puede cumplir con la orden de prueba que necesita.
- 2) Entrega rápida: obtenemos grandes descuentos de los agentes de carga.
3. OEM aceptable: podemos producir de acuerdo a sus muestras o dibujos.
4. Buena calidad: tenemos un estricto sistema de control de calidad. Tiene una buena reputación en el mercado.
- 5) Buen servicio: consideramos a nuestros clientes como Dios con un alto grado de profesionalismo y entusiasmo.

Tenga en cuenta:

1. Proporcione los artículos antes de la compra.
2. Proporcione el número de modelo antes de la compra.
3. Otras especificaciones se pueden personalizar según los requisitos.

Contáctenos:

Fujian Nanan **boreway** Machinery Co.,Ltd.

 No.605 Huahui Center, Shuitou Town 362342 Quanzhou, Fujian, China

 **TEL:** (+86) 595-86990206 /  **Fax:** (+86) 595-86990220

 **Móvil / WhatsApp / Wechat:** (+ 86) 13559599186

 **Email:** boreway05@boreway.net

 **Kelly Huang**