

Descripciones:



4 inch #100

Rueda de copa de pulido de diamante a base de aluminio # 100 de 4 pulgadas con rosca M14 para molienda fina de hormigón de granito

Rueda de copa de pulido de diamante a base de aluminio de 4 pulgadas La base de aluminio proporciona peso ligero y menos ruido. # 30 para el primer paso de molienda gruesa, # 120 para el siguiente paso de molienda fina.

Rueda de copa de pulido de diamante a base de aluminio de 4 pulgadas Los segmentos prensados en caliente y los granos de diamante n. ° 120 proporcionan un excelente acabado y una vida útil mucho más larga.

Presupuesto:

Las siguientes son especificaciones normales Rueda de copa de pulido de diamante a base de aluminio de 4 pulgadas:

Marca:	Boreway
Grano de diamante:	# 100
Espesor del diamante:	7mm
Aburrir:	Hilo M14
Diámetro:	4 pulgadas (D100mm)
Basado:	A base de aluminio
Ventaja:	Calidad profesional

Nombre:	Disco de pulido de diamante con base de aluminio de 4 pulgadas
---------	--

Las herramientas especialmente diseñadas están disponibles para cualquier aplicación estándar. Podemos adaptar sus herramientas a sus necesidades específicas.

Detalles del producto:

Disco de pulido de diamante con base de aluminio de 4 pulgadas:

M14 Aluminum Based Diamond Grinding Wheel

Higher efficient

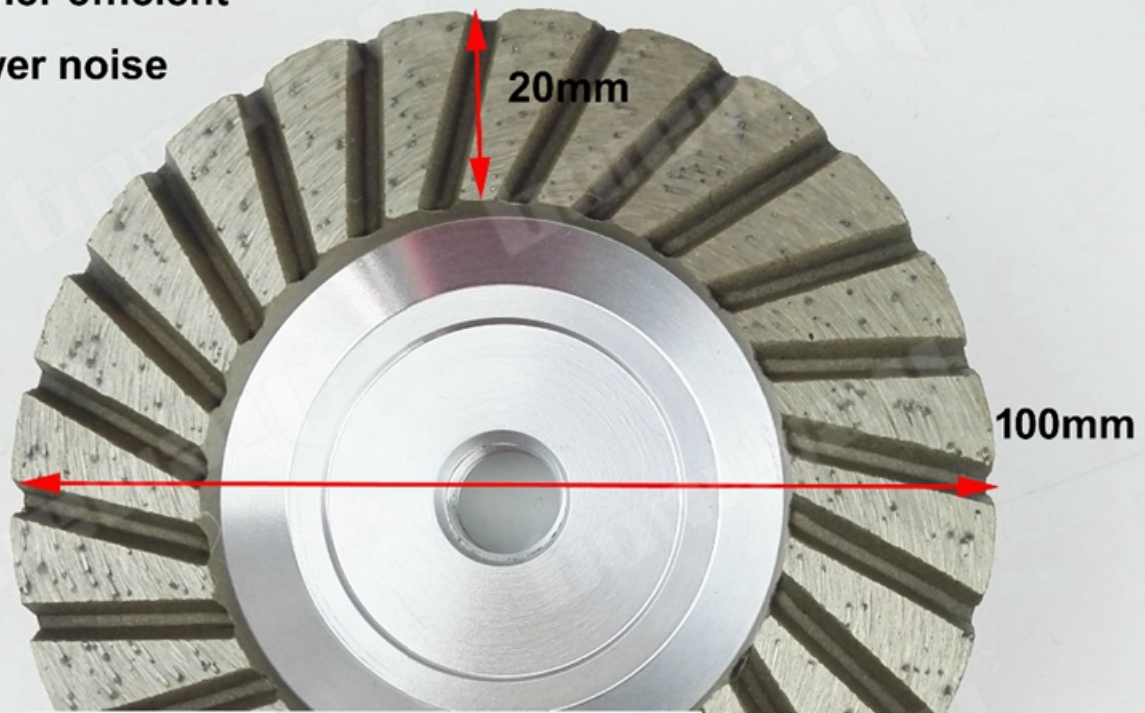
Lower noise



M14 Aluminum Based Diamond Grinding Wheel

Higher efficient

Lower noise



M14 Thread



7mm Thickness



#30
Coarse

#120
Fine

#30



#50



#100







El otro tamaño:

Diameter		Connection	Segment size	Grits
4 inch	100mm	Bore 22.23mm (7/8inch) with reducer washer 16mm	7mm thickness	30
4 inch	100mm	Bore 22.23mm (7/8inch) with reducer washer 16mm	7mm thickness	120
4 inch	100mm	M14 Thread	7mm thickness	30
4 inch	100mm	M14 Thread	7mm thickness	120

[Si está interesado en nuestros productos, puede hacer clic en mí.](#)

Aplicaciones:

Rueda de copa de pulido de diamante a base de aluminio # 100 de 4 pulgadas con rosca M14 para molienda fina de hormigón de granito

Para moler suelos de hormigón, granito, mármol, etc.





Característica:

1. # 30 para el primer paso de molienda gruesa, # 50 para el próximo paso medio, # 100 para la molienda fina.
2. Los granos de diamante Grit # 100 proporcionan un excelente acabado y una vida útil mucho más larga.
3. La base de aluminio proporciona peso ligero y menos ruido.
4. Segmentos prensados en caliente, molienda eficiente y suave.

5. La rueda de la taza de molienda de diamante con base de aluminio de 4 pulgadas llena de resina ayuda a obtener un mejor acabado, menos arañazos

Productos relacionados:



Boreway Machinery Co., Ltd.
www.diamondtools.top
www.boreway.net

Rueda de copa de molienda de una hilera



Boreway Machinery Co., Ltd.
www.diamondtools.top
www.boreway.com

Rueda de copa de doble fila de diamantes

Sobre nosotros:



Nuestro servicio:

1. Cantidad de orden baja: puede cumplir con la orden de prueba que necesita.
- 2) Entrega rápida: obtenemos grandes descuentos de los agentes de carga.
3. OEM aceptable: podemos producir de acuerdo a sus muestras o dibujos.
4. Buena calidad: tenemos un estricto sistema de control de calidad. Tiene una buena reputación en el mercado.
- 5) Buen servicio: consideramos a nuestros clientes como Dios con un alto grado de profesionalismo y entusiasmo.

Descripción:

1. Si queremos pedir su producto, ¿cómo sabemos su calidad?

Pruebe en un pedido muy pequeño y luego sabrá la calidad. Ahora

Muchas personas en el mundo usan productos chinos debido a su alta calidad y alta calidad.

precio competitivo. Somos un fabricante profesional de herramientas de diamante. En cualquier caso, durante más de 8 años, confirme la calidad de nuestros productos, se probarán pequeños pedidos de prueba necesario.

¿Puede proporcionar muestras gratis?

No proporcionamos muestras gratis. Con base en años de experiencia, creemos que las personas los obtendrán.

Al pagar por las muestras, apreciaremos y apreciaremos cuanto más obtengan. Hubiéramos sido

Esté preparado para ofrecer a nuestros clientes potenciales un descuento especial por participar en la prueba.

Es muy importante que nos envíe sus comentarios y le estaremos muy agradecidos.

3. ¿Su empresa acepta la personalización?

Por supuesto, lo aceptamos. Incluye diferentes colores, grava, etc. También podemos etiquetar su propio logotipo

Y la marca en el tablero. Desea que produzcamos nuevos productos para usted, solo envíenos sus productos.

Dibujo o muestra, producimos lo mismo. No venderemos dichos productos a otros.

Solo los clientes pueden obtener una licencia.

Tenga en cuenta:

1. Proporcione los artículos antes de la compra.
2. Proporcione el número de modelo antes de la compra.
3. Otras especificaciones se pueden personalizar según los requisitos.

Contáctenos:

Fujian Nanan **boreway** Machinery Co.,Ltd.



No.605 Huahui Center, Shuitou Town 362342 Quanzhou, Fujian, China



TEL: (+86) 595-86990206 /



Fax: (+86) 595-86990220



Móvil / WhatsApp / Wechat: (+ 86) 13559599186



Email: boreway05@boreway.net



Kelly Huang