

Boreway 180mm T Segmento de protección Hoja de sierra cóncava Personalizar placa de disco de alta calidad para cortar piedra de mármol de granito de hormigón

Ventaja:

Hoja de sierra cóncava de diamante de 180 mm

1 segmento segmentado

2. Ofrece un corte rápido y suave

3. Para cortadores ligeros o medianos

4. Se puede usar mojado o seco. Uso húmedo recomendado

5. Diamante de calidad básica y valor de corte económico

6. Diseñado para cortar ladrillos / bloques, pavimentos, hormigón y piedra.

Fábrica = Control de calidad = Precio competitivo = Tecnología propia = OEM

Our factory use original high grade diamond



pk

Other factory mix second diamond selected from waste segment

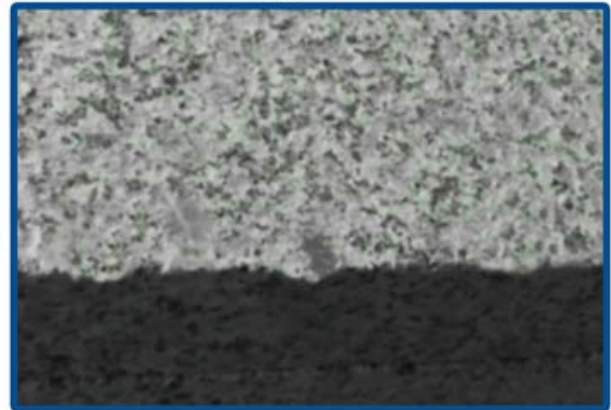


Our blade cutting effect



pk

Other supplier blade cutting effect



Característica:

Hoja de sierra cóncava de diamante de 180 mm

1. Uso seco y húmedo mejor rendimiento con agua
2. El borde continuo hace que el corte sea más suave Segmento de turbo para la eliminación de polvo y velocidad rápida
3. Con dientes protectores, evite la rebaja para amoladora angular, sierra circular, puntero, etc.

boreway®



boreway[®]



boreway[®]



Descripción:

Hoja de sierra cóncava de diamante de 180 mm corte más rápido en tipos de piedra dura, medianamente dura, blanda, como granito, mármol, arenisca, piedra caliza, etc.

A
l
t
u
r
a
d
d
e
m
g
m
e
n
t
o
:

2
2
1
2
3
m
m

N
o
m
b
r
e
s
d
e
l
e
g
a
d
o
s
:

M
a
t
A
r
è
a
t
t
è
h
d
e
a
c
è
r
b
l
a
:

7
7
P
U
Π
è
d
a
;
1
8
m
m

H
o
j
a
d
e
s
i
e
π
r
ø
ø
i
n
t
e
r
i
z
a
d
a

A
c
c
e
i
t
e
a
n
t
i
o
x
i
d
a
n
t
e
,
a
R
e
f
i
n
e
m
e
n
t
e
p
y
p
i
n
t
u
r
a
e
n
a
e
r
o
s
o
l

P
i
e
d
r
a
,
m
á
r
m
o
l
,
g
r
a
n
i
t
o
s
b
b
r
i
g
i
d
d
;
a
z
u
l
e
j
o
s
,
a
s
f
a
l
t
o
,
e
t
c
.



Especificación:

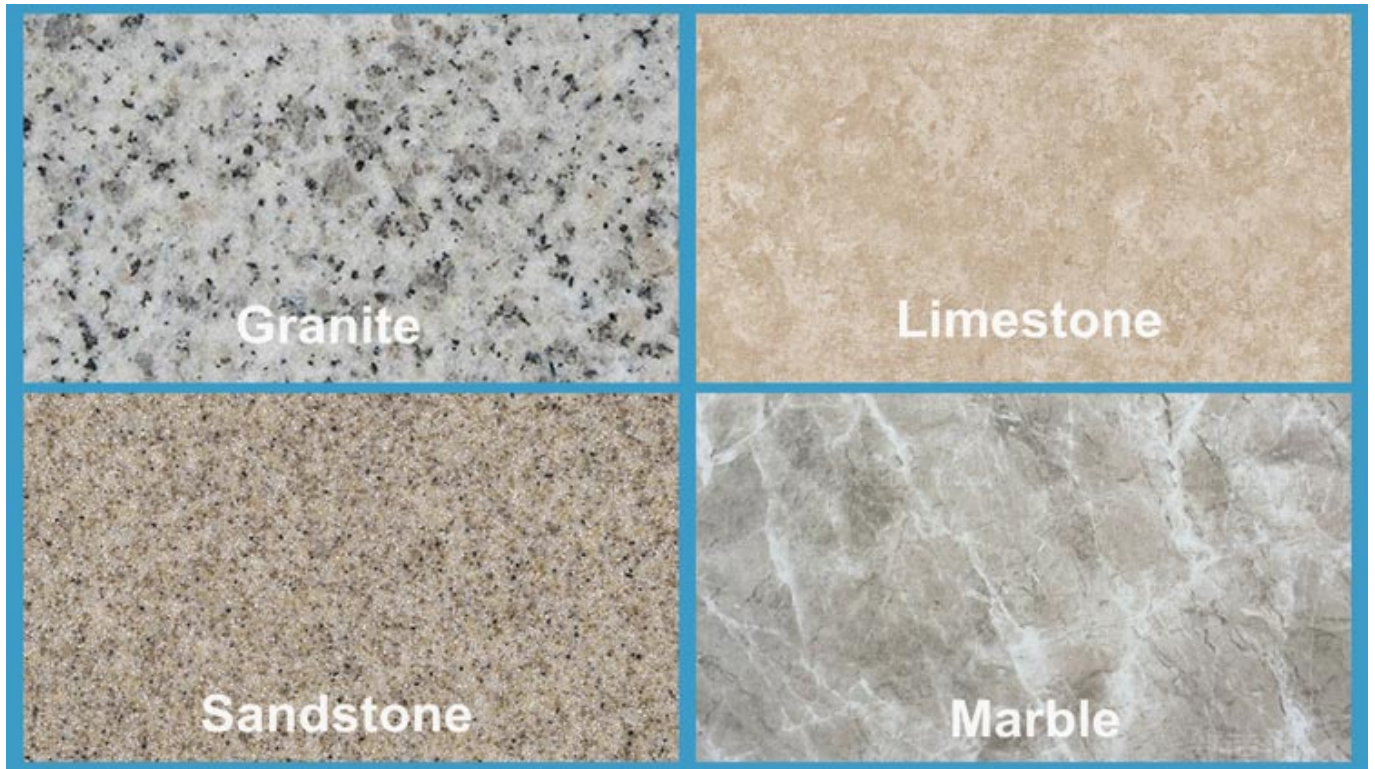
Las siguientes son especificaciones normales **Hoja de sierra cóncava de diamante de 180 mm:**



Las especificaciones anteriores son solo para referencia, otras especificaciones pueden estar disponibles según la demanda del cliente.

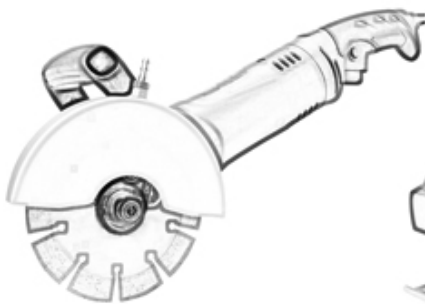
Solicitud:

Hoja de sierra cóncava de diamante de 180 mm es adecuado para cortar piedras duras, duras y blandas, como granito, mármol, arenisca y piedra caliza. Adecuado para todo tipo de máquinas de corte manual o amoladoras angulares.

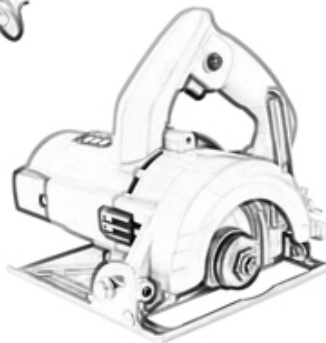


Aplicaciones de la máquina:

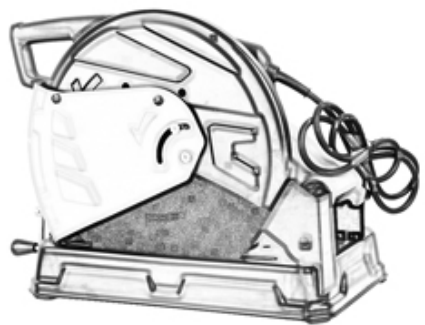
Hoja de sierra cóncava de diamante de 180 mm f se usa para cortar placas de alambre redondas o en forma de arco para proteger la mesa. El efecto de corte en los lados interno y externo también es excelente.



Angle Grinders Machine



Manual Cutting Machine





Atención cuando uso:

1. Antes de instalar la hoja de sierra, se eliminarán las contaminaciones que se adhieren entre la hoja de sierra y la brida.

Al instalar la hoja de sierra, la dirección marcada debe mantenerse consistente con la rotación

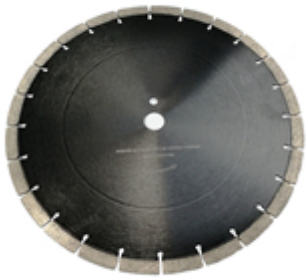
La dirección de las herramientas eléctricas y la brida se sujetarán con una llave fija a las herramientas eléctricas.

2. No use ninguna hoja de sierra que haya sido deformada por ser presionada o estrellada.

3. Al operar, el operador debe usar casco de seguridad, calzado y gafas de seguridad, guantes protectores, además, si es necesario, el operador debe usar tapones para los oídos, mascarillas, etc.

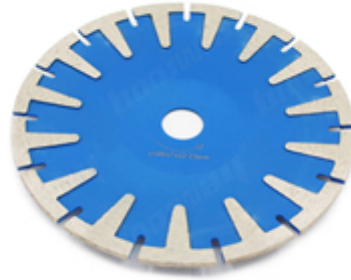
4. Las herramientas eléctricas deberán tener una cubierta protectora.

Productos relacionados:



Boreway Machinery Co., Ltd.
www.diamondtools.top
www.boreway.com

[Hoja de sierra de diamante sinterizado segmentado de 360 mm](#)



Boreway Machinery Co., Ltd.
www.diamondtools.top
www.boreway.net

[Hoja de sierra de diamante de 7 pulgadas](#)

Sobre nosotros:



Embalaje & Entrega:

PD:

1. Herramientas de embalaje en cajas de cartón
2. Por aire / mar para mercancías por lotes, aeropuerto / puerto de recepción
3. Menos de 45 kg, generalmente entrega por expreso (puerta a puerta)
4. Cuando las herramientas están en grandes cantidades, se empaican en cajas de madera



Nuestro servicio:

1. Cantidad de orden baja: puede cumplir con la orden de prueba que necesita.
- 2) Entrega rápida: obtenemos grandes descuentos de los agentes de carga.
3. OEM aceptable: podemos producir de acuerdo a sus muestras o dibujos.
4. Buena calidad: tenemos un estricto sistema de control de calidad. Tiene una buena reputación en el mercado.
- 5) Buen servicio: consideramos a nuestros clientes como Dios con un alto grado de profesionalismo y entusiasmo.

PREGUNTAS MÁS FRECUENTES:

1. Si queremos pedir su producto, ¿cómo sabemos su calidad?

Puede probar con un pedido pequeño, y luego sabrá la calidad. Hoy en día, muchas personas en el mundo usan productos chinos debido a su alta calidad y alto costo. Somos un fabricante profesional de herramientas de diamante con más de 8 años de experiencia en fabricación.

2. ¿Puede proporcionar muestras gratis?

No proporcionamos muestras gratis. Con base en años de experiencia, creemos que los clientes los querrán debido a su calidad confiable. Al comprar muestras, las apreciaremos y apreciaremos y haremos que obtengan más. Estamos listos para ofrecer a nuestros clientes potenciales un descuento especial en muestras. Es muy importante que nos envíe sus comentarios, y lo apreciaremos.

3. ¿Su empresa acepta la personalización?

Por supuesto, aceptamos personalización. Incluyendo diferentes colores, objetos de corte, etc. También podemos etiquetar su propia etiqueta y la marca de la empresa. Si desea que hagamos nuevos productos para usted, simplemente envíenos sus productos. Ya sean dibujos o muestras, tenemos la capacidad de producir los mismos productos. No venderemos estos productos a otros, solo los clientes pueden obtener permiso.

Tenga en cuenta:

Utilice la máquina de soldadura por plata de alta frecuencia en lugar de fuego para hacer la soldadura, el tiempo de soldadura es de solo unos segundos, de lo contrario, el diamante dentro de los segmentos probablemente se dañará por la alta temperatura, ¡entonces el rendimiento de corte se reducirá!

Contáctenos:

Fujian Nanan *boreway* Machinery Co.,Ltd.



No.605 Huahui Center, Shuitou Town 362342 Quanzhou, Fujian, China



TEL: (+86) 595-86990206 /  **Fax:** (+86) 595-86990220



Móvil / WhatsApp / Wechat: (+ 86) 18650679939



Correo electrónico: boreway@boreway.com