

Disco de corte de baldosas de cerámica de porcelana de uso húmedo de 105 mm-230 mm para el fabricante

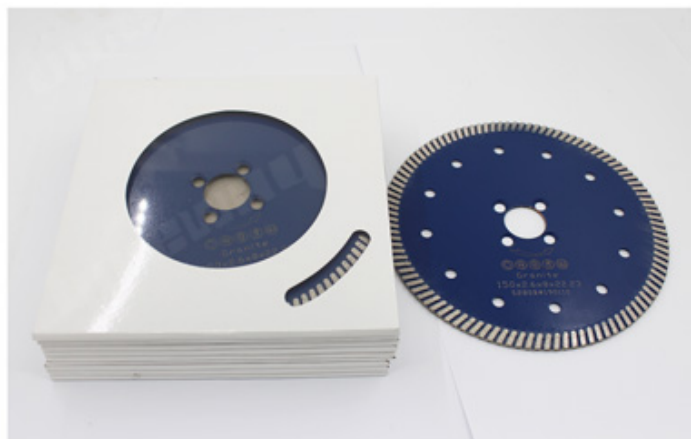
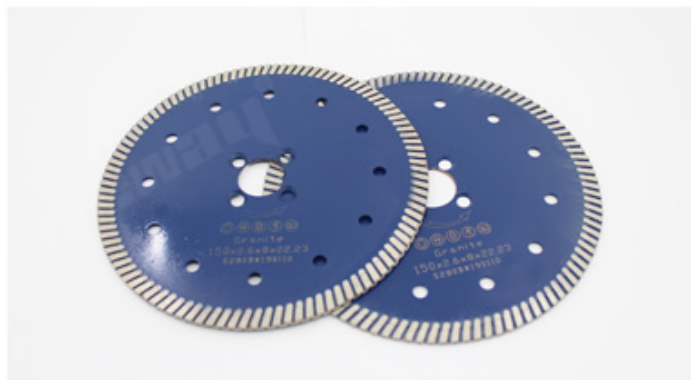
Ventaja:

- 1) **Disco de porcelana Turbo Blade de uso húmedo** Gran adaptabilidad.
 2. Método de corte: corte en húmedo, corte en seco.
 3. Corte rápido y larga vida útil y rendimiento estable.
 4. Trabajo seguro, silencioso y preciso. Reducción del tiempo de corte y trabajo.
 - 5) **CR**eduzca mucho la fricción de corte, mejore la planitud de la losa, ahorre energía.
- Fábrica = Control de calidad = Precio competitivo = Tecnología propia = OEM

Descripción:

Disco de porcelana Turbo Blade de uso húmedo es generalmente para cuAzulejos de cerámica o porcelana.

Disco de porcelana Turbo Blade de uso húmedo es una hoja de sierra de diamante particularmente estable y madura, especialmente adecuada para cortar cerámica, porcelana, azulejos vitrificados, granito, gres, azulejos duros y otras piedras.



Característica:

Disco de porcelana Turbo Blade de uso húmedo

1. Larga vida laboral y rendimiento superior
2. Excelente rendimiento en materiales de construcción duros, hormigón armado, piedra de ladrillo, corte liso en azulejos, mampostería y piedra.

Our factory use original high grade diamond



pk

Other factory mix second diamond selected from waste segment

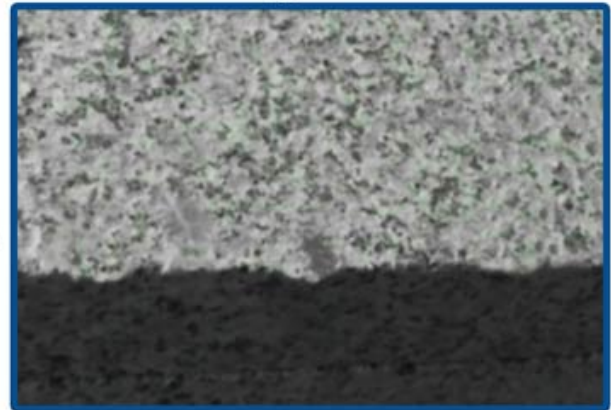


Our blade cutting effect



pk

Other supplier blade cutting effect



Especificación:

Las siguientes son especificaciones normales **Disco de porcelana Turbo Blade de uso húmedo:**

Diámetro Pulgada/mm	Aburrir Talla (mm)	Segmento		Numero de segmentos PC	Segmento		4.4	105	35	6.8	10/08/12
		Talla (mm)	Grosor (mm)		Altura (mm)						
4.3	110	32.3	8/6/9	10/08/12							
4.3	115	38.5	8	10/08/12							
4.5	125	37.5	9.9	10/08/12							
6.6	150	33.5	12	10/08/12							
7.7	180	35	14	10/08/12							
8	200	39.2	14	10/08/12							
9.9	230	34.4	18 años	10/08/12							

16/20
22.23
25.4
50

Las especificaciones anteriores son solo para referencia, otras especificaciones pueden estar disponibles según la demanda del cliente.



Atención cuando uso:

1. Antes de instalar la hoja de sierra, se eliminarán las contaminaciones que se adhieran entre la hoja de sierra y la brida.

Al instalar la hoja de sierra, la dirección marcada debe mantenerse consistente con la rotación

La dirección de las herramientas eléctricas y la brida se sujetarán con una llave fija a las herramientas eléctricas.

2. No use ninguna hoja de sierra que haya sido deformada por ser presionada o estrellada.

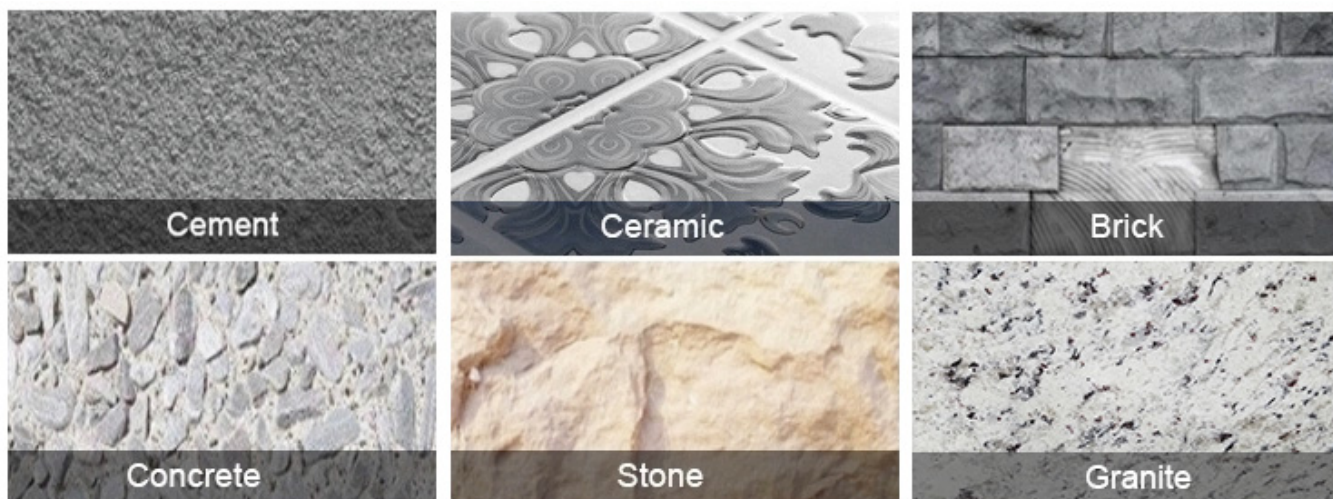
3. Al operar, el operador debe usar casco de seguridad, calzado de seguridad y gafas protectoras, guantes protectores, además, si es necesario, el operador debe usar tapones para los oídos, mascarillas, etc.

4. Las herramientas eléctricas deberán tener una cubierta protectora.

Aplicaciones:

¡Uso sinterizado en caliente, seco o húmedo!

Disco de porcelana Turbo Blade de uso húmedo es adecuado para tipos de granito, piedra, piedra caliza, arenisca, basalto, piedra natural, piedra de lava, etc.



Aplicaciones de la máquina:

Disco de porcelana Turbo Blade de uso húmedo utilizar para amoladora angular, sierra circular, sierra de mampostería, sierra de mesa



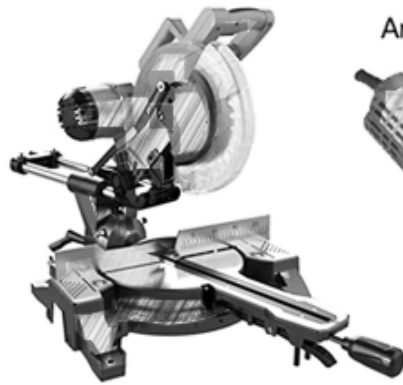
Electric circular saw



Angle Grinder



Multi-function cutting machine



Road cutting machine



Productos relacionados:



Boreway Machinery Co.,Ltd
www.fordiamondtools.com
www.diamondtools.top

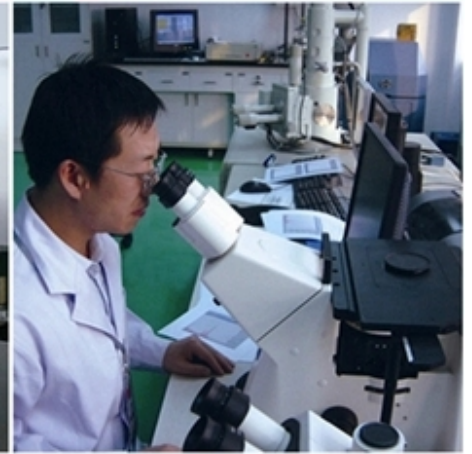
[Segmento de diamante en forma de matriz Arix de 350 mm](#)



Boreway Machinery Co.,Ltd
www.diamondtools.top
www.boreway.net

[Disco de corte de diamante seco para hoja de sierra](#)

Sobre nosotros:





Embalaje & Entrega:

Nota:

1. Herramientas de embalaje en cajas de cartón
2. Por aire / mar para mercancías por lotes, aeropuerto / puerto de recepción
3. Menos de 45 kg, generalmente entrega por expreso (puerta a puerta)
4. Cuando las herramientas están en grandes cantidades, se empaacan en cajas de madera



Nuestro servicio:

1. Cantidad de orden baja: puede cumplir con la orden de prueba que necesita.
- 2) Entrega rápida: obtenemos grandes descuentos de los agentes de carga.
3. OEM aceptable: podemos producir de acuerdo a sus muestras o dibujos.
4. Buena calidad: tenemos un estricto sistema de control de calidad. Tiene una buena reputación en el mercado.
- 5) Buen servicio: consideramos a nuestros clientes como Dios con un alto grado de profesionalismo y entusiasmo.

PREGUNTAS MÁS FRECUENTES:

1. Si queremos pedir su producto, ¿cómo sabemos su calidad?

Puede probar con un pedido pequeño, y luego sabrá la calidad. Hoy en día, muchas personas en el mundo usan productos chinos debido a su alta calidad y alto costo. Somos un fabricante profesional de herramientas de diamante con más de 8 años de experiencia en fabricación.

2. ¿Puede proporcionar muestras gratis?

No proporcionamos muestras gratis. Con base en años de experiencia, creemos que los clientes los querrán debido a su calidad confiable. Al comprar muestras, las apreciaremos y apreciaremos y haremos que obtengan más. Estamos listos para ofrecer a nuestros clientes potenciales un descuento especial en muestras. Es muy importante que nos envíe sus

comentarios, y lo apreciaremos.

3. ¿Su empresa acepta personalización?

Por supuesto, aceptamos personalización. Incluyendo diferentes colores, objetos de corte, etc. También podemos etiquetar su propia etiqueta y marca de la empresa. Si desea que hagamos nuevos productos para usted, simplemente envíenos sus productos. Ya sean dibujos o muestras, tenemos la capacidad de producir los mismos productos. No venderemos estos productos a otros, solo los clientes pueden obtener permiso.

Tenga en cuenta:

Utilice la máquina de soldadura por plata de alta frecuencia en lugar de fuego para hacer la soldadura fuerte, el tiempo de soldadura es de solo unos segundos, de lo contrario, el diamante dentro de los segmentos probablemente se dañará por la alta temperatura, ¡entonces el rendimiento de corte se reducirá!

Contáctenos:

Fujian Nanan **boreway** Machinery Co.,Ltd.



No.605 Huahui Center, Shuitou Town 362342 Quanzhou, Fujian, China



TEL: (+86) 595-86990206 /  **Fax:** (+86) 595-86990220



Móvil / WhatsApp / Wechat: (+ 86) 18650679939



Correo electrónico: boreway@boreway.com



Lyon Chang