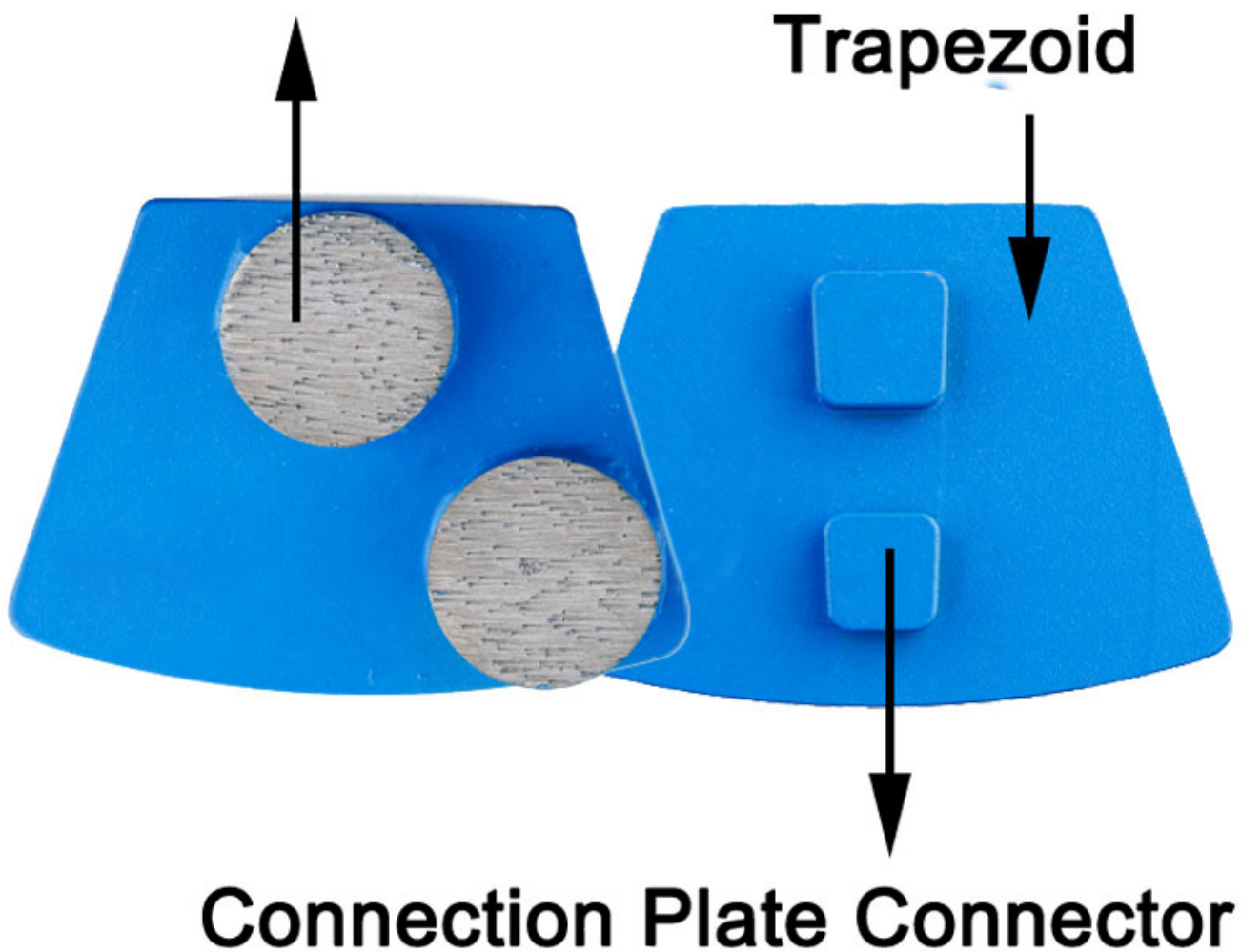


Bestseller-Produkte Zwei runde Segment-Diamantschleifscheiben-Polierpads für STI-Schleifmaschinen

Beschreibung:

Diamond Round Head



Diamantschleifscheibe mit zwei runden Segmenten

Diamantschleifscheibe mit zwei runden Segmenten Schnelle Wechselbefestigung, Aggressivität und hohe Effizienz sowie langlebige Haltbarkeit.

Diamantschleifscheibe mit zwei runden Segmenten verwendet für die grundsätzliche Bearbeitung aller Arten von Betonböden, Terrazzo, Nivellierung von Steinböden, Grobschleifen, Feinschleifen vor viel feineren Polierschritten.

Spezifikationen:

Das Folgende sind die normalen Spezifikationen::

Segmentgröße	Girt	Segmenttyp	Art	Anwendung
10 mm, 12 mm	6 # -400 #	Runde Segmente	Metall Schleifschuh	STIBodenschleifer

Die obigen Spezifikationen dienen als Referenz, andere Spezifikationen können vom Kunden bestellt werden.

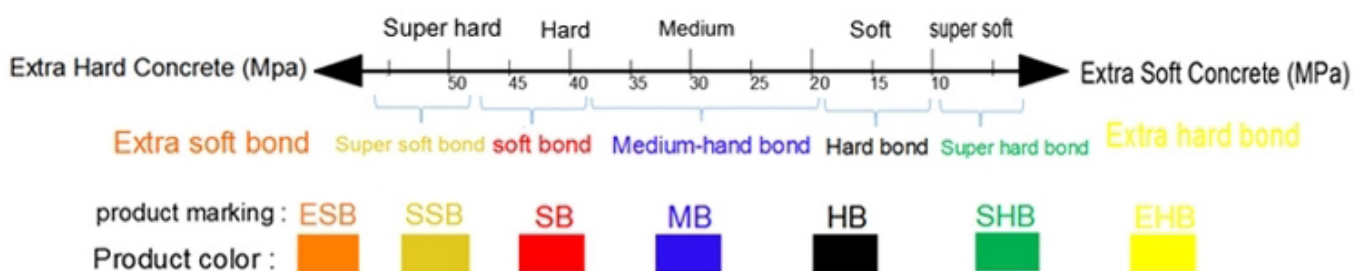
Vorteile:

- 1. Schnelle Lieferung.**
- 2. Die Verpackung ist fest und exquisit.**
- 3. Scharfer und haltbarer Diamant mit Metallbindung.**
- 4. Hocheffizienter Schleifbetonboden.**
- 5. Wettbewerbsfähiger Preis und überlegene Qualität.**
- 6. Exzellenter Pre-Sales- und After-Sales-Service.**

T.Zwei Diamant-Schleifscheibe mit rundem Segment Für STI-Schleifmaschinen
Verwendung in Betonboden Trapez Zwei runde Segmente Diamantschleifblock
Trockenpolierpad.

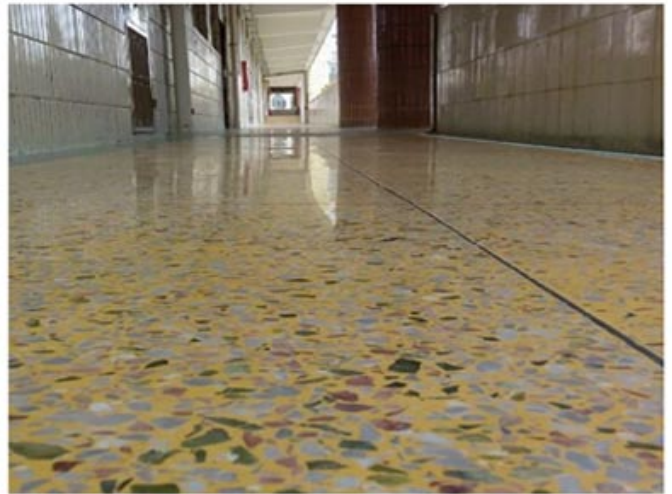
Streugut: 6 #, 16/18 #, 20/25 #, 30/40 #, 50/60 #, 70/80 #, 80/100 #, 120/150 #, 200/220 #, 325/400 #

Farbe:



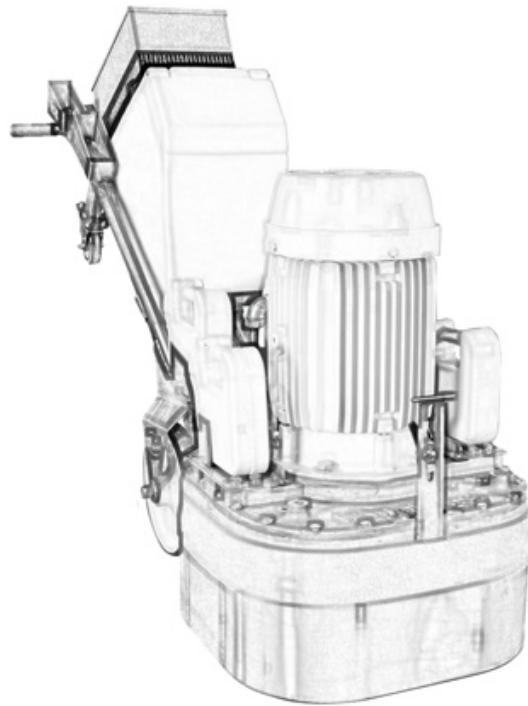
Anwendung:

Diamantschleifscheibe mit zwei runden Segmenten Verwendung für Terrazzosteinboden aus Beton.



Maschine:

Diamantschleifscheibe mit zwei runden Segmenten geeignet für STI Bodenschleifer.



Verpackung □ Lieferung:

PS:

1. Werkzeugverpackung in Kartonschachteln
2. Durch Luft / Meer für Batch-Waren, Flughafen / Hafen Empfang
3. Weniger als 45 kg, in der Regel per Express (Tür zu Tür)
4. Wenn Werkzeuge in großen Mengen vorhanden sind, werden sie in Holzkisten verpackt



- For sample or small orders, products could be sent by express, TNT, DHL, UPS, FedEx, EMS etc.
- For large orders, shipping by sea or air is recommended. By our long-term cooperate agent or your appointed forward.
- By sea, port of loading: Shanghai, Ningbo, Xiamen, Qingdao etc.



Logistik:

Musterbestellversand per DHL, UPS, FedEx, TNT, EMS usw.

Die Lieferung von Massenbestellungen kann optional mit den Bedingungen von Exwork, FOB, CNF, CIF auf dem Luft- oder Seeweg erfolgen, je nach Spediteur des Käufers oder unserer

Unser Service:

Wir haben ein strenges Qualitätskontrollsystem:



1. Niedriges MOQ: Es kann Ihren Testauftrag gut erfüllen.

2.OEM akzeptiert: Wir können nach Ihrem Muster oder Ihren Zeichnungen produzieren.

3. Guter Service: Wir behandeln unsere Kunden als Gott mit hoher Professionalität und Leidenschaft.

4. Gute Qualität: Wir haben ein strenges Qualitätskontrollsystem. Guter Ruf auf dem Markt.

5. Schnelle Lieferung: Wir haben großen Rabatt vom Spediteur.

FAQ:

1. Wie können wir die Qualität erkennen, wenn wir Ihre Produkte bestellen möchten?

Bitte testen Sie sie einfach mit einer sehr kleinen Bestellung, dann werden Sie die Qualität kennen. Zur Zeit also

Viele Menschen auf der Welt verwenden chinesische Produkte aufgrund der hohen Qualität und der meisten

wettbewerbsfähige Preise. Wir sind ein professioneller Hersteller bei der Lieferung von Diamantwerkzeugen für mehr

als 8 Jahre. Um die Qualität unserer Produkte zu bestätigen, wird ein kleiner Testauftrag zum Testen erstellt

nötig sein.

2. Können Sie kostenlose Muster anbieten?

Aufgrund unserer langjährigen Erfahrung bieten wir keine kostenlosen Muster an

Wenn die Proben bezahlt werden, werden sie mehr schätzen und schätzen, was sie bekommen. Aber wir sind

bereit, unseren potenziellen Kunden einen Sonderrabatt zu gewähren, mit dem sie Tests durchführen.

Es ist sehr wichtig, uns Feedback zu geben, wir wissen es zu schätzen.

3. Akzeptiert Ihr Unternehmen maßgeschneiderte Produkte?

Sicher akzeptieren wir es. Einschließlich verschiedener Farben, Körnungen usw. Wir können auch Ihr eigenes Logo markieren

und Marke auf dem Pad. Alle neuen Produkte, die wir für Sie produzieren sollen, senden Sie uns einfach Ihre

Zeichnung oder Muster, wir werden das gleiche produzieren. Wir werden diese Art von Produkten nicht an andere verkaufen

Kunden nur, wenn wir Ihre Erlaubnis erhalten.

Bitte beachten Sie:

1. Bitte geben Sie das Material vor dem Kauf an.

2. Bitte geben Sie vor dem Kauf das Modell der Maschine an.

3. Andere Spezifikationen können gemäß den Anforderungen angepasst werden.

Kontaktiere uns:

Fujian Nanan *boreway* Machinery Co.,Ltd.



Nr.605 Huahui Center, Stadt Shuitou 362342 Quanzhou, Fujian, China

 **TEL:** (+86) 595-86990206 /  **Fax:**(+86) 595-86990220

 **Mobil / WhatsApp / Wechat:**(+ 86) 18650679939

 **Email:** boreway@boreway.com

 **Lyon Chang**