

Produktbeschreibung:

Flachform Diamantsegment zum Schneiden Es wird für die Länge und Breite des Diamantschneiderkopf

Das sind heißer Verkauf in Brasilien, Ägypten, der Türkei, dem europäischen und indischen Markt usw., genießen Sie einen guten Namen wie europäische Produkte.

Feature:

1. Wettbewerbspreis und stabile Qualität.
2. Schnellschneides Säuglingsblattsegment, außerdem die Vibration und das Reduzieren von Rauschen beim Schneiden entlasten.
3. Das Diamantsegment des Marmorschneides ist auf dem Substrat der Bandensäge mit gleichmäßiger Größe geschweißt, was hilfreich ist, um die Schneidgeschwindigkeit zu verbessern.
4. Diamantsegment für Marmorschneidklinge, arbeitet in geringem Geräusch und kleinem Schnittschlitz, was die maximale Verwendung von Stein und gleichmäßiger Dicke gewährleistet. Es wird zum Schneiden von Marmorblöcken verwendet.

Produktspezifikation:

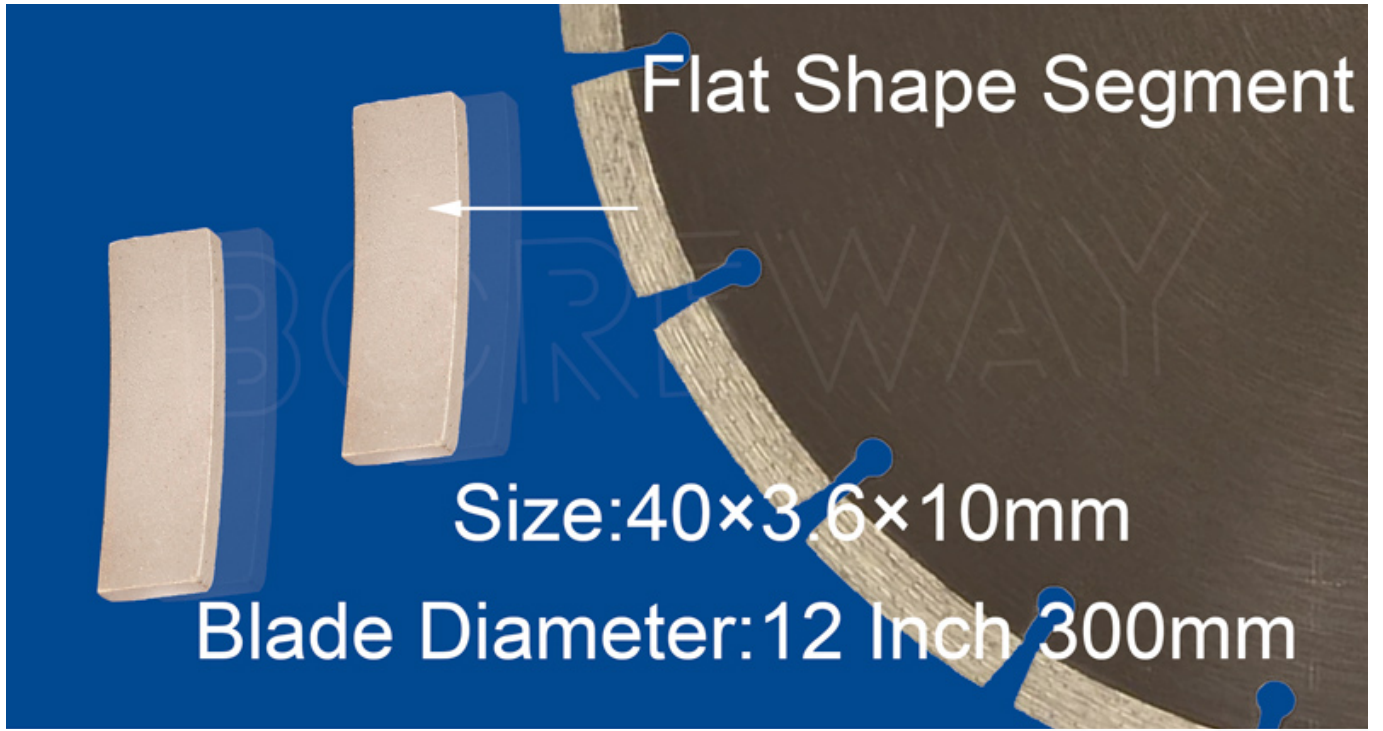
Das Folgende sind normale Spezifikationen **Flachform Diamantsegment zum Schneiden:**

Klingendurchmesser	Segmentgröße	Kerndicke	Segmentnummer
12 Zoll 300 mm	40 × 3,6 × 10	2.2/2.0	21 PCs

Die oben genannten Spezifikationen dienen nur als Referenz, andere Spezifikationen können nach der Nachfrage des Kunden verfügbar sein.

Produkt Show

Flachform Diamant Fast Schneidsägeblattsegment für Marmor





Anwendung:

Nassschnitten für Marmorstein und so weiter.

Mit nassem Schnitt können Sie die Kühltemperatur verarbeiten. Wenn die Temperatur zu hoch ist, wirkt sich das Diamantsegment des Marmorschneides leicht auf die Lebensdauer des Cutterkopfes und die Schneidqualität aus.

Die Geräuscheinwirkung des auf der Gangsäge installierten Segments der Fabrikpreis - Diamant -Gang -Säge wird reduziert, die Schwingung wird ebenfalls reduziert und die Flachheit des Steins verbessert.



FAQ

1. Wie garantieren Sie die Qualität des Produkts?

Die Produkte des Unternehmens verfügen über Standards und Sicherheitsgarantien, um die Produktqualität zu kontrollieren, die für die Produktqualität für unsere Kunden verantwortlich ist und seit mehr als zehn Jahren als professioneller und erfahrener Diamanthersteller eingerichtet wurde.

2. Sind Sie professionell?

Alle Produkte unseres Unternehmens sind Diamond -Tools oder verwandte Maschinenprodukte. Sie sind sehr professionell und haben ihr Niveau vor der Industrie beibehalten. Wir sind professioneller und können Ihnen helfen, das Ideal für Ihren Markt (Händler) oder Ihr Projekt (Endbenutzer) zu finden. Diamantwerkzeuge.

3. Was sind unsere Vorteile?

Unsere Teams sind professionell und die Mitglieder haben ein gutes Studium der Diamond - Tools. Wir bieten eine schnelle Antwort. Jedes Message oder E -Mail wird innerhalb von 24 Stunden beantwortet. In den letzten Jahrzehnten hat Boreway Diamond Tools viele Bestellungen des OEM/ODM erfolgreich erteilt. Einige der OEM/ODM -Dienste sind kostenlos!



Kontaktiere uns:

Fujian Nanan *boreway* Machinery Co.,Ltd.



Nr. 605 Huahui Center, Shuitou Town 362342 Quanzhou, Fujian, China



Tel: (+86) 595-86990206 /  **Fax:** (+86) 595-86990220



Mobile / WhatsApp / Wechat: (+ 86) 18650679939



Email: boreway@boreway.com



Lyon Chang