

Produktbeschreibung:

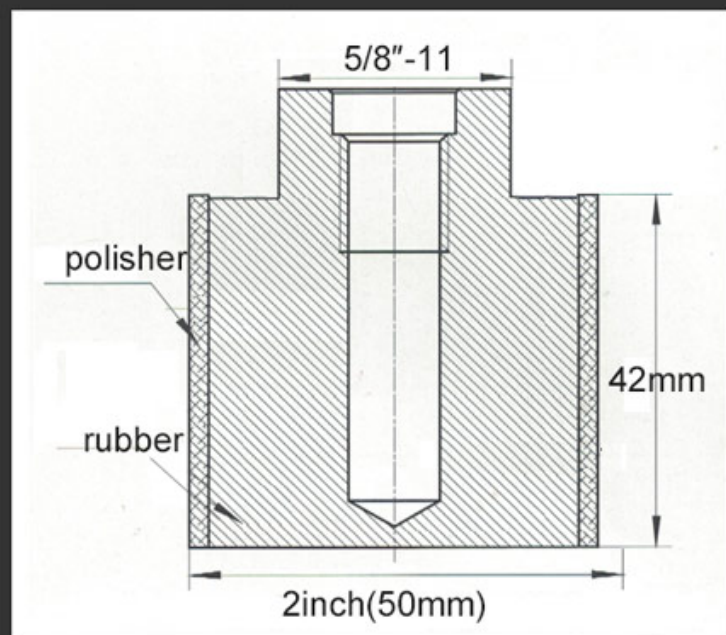
Diamanttrommelrad Großhandel ist für die Lagerentfernung auf Granit und hartem Stein ausgelegt, die überschüssigen Steinschleifen, um sich auf das Polieren vorzubereiten.

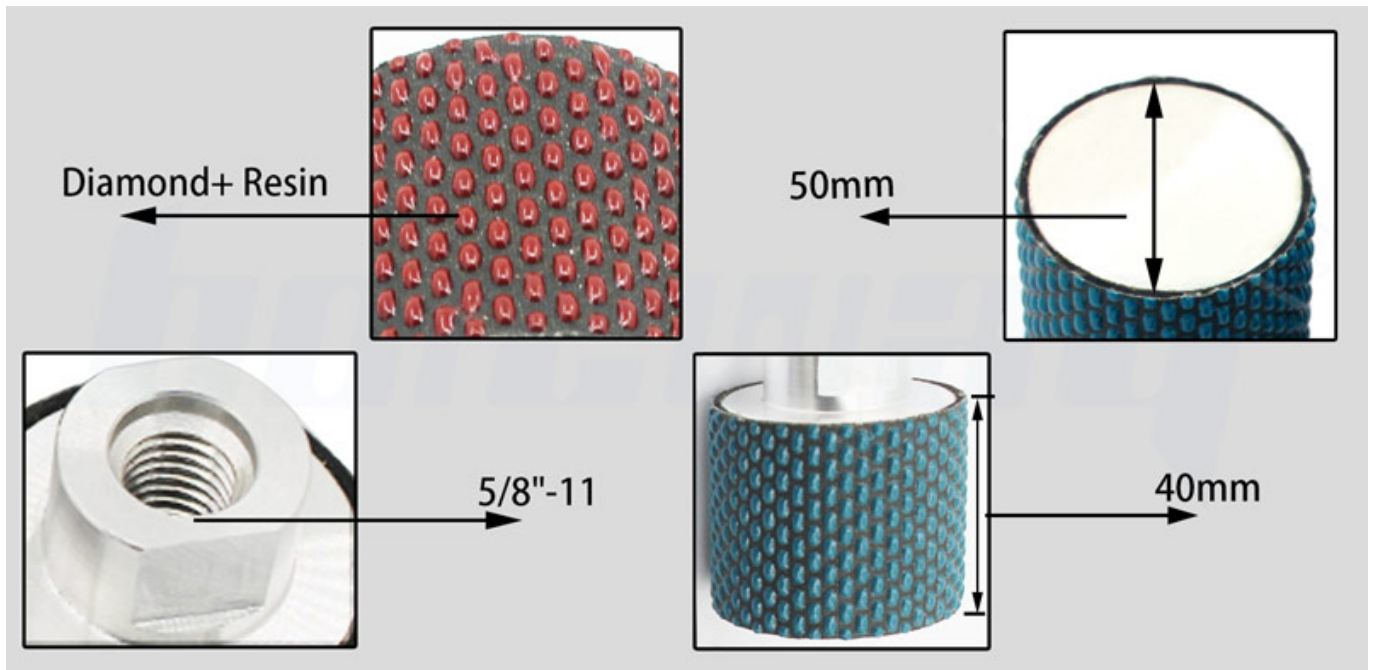
Unsere Diamantharz-Trockentrommelräder werden häufig zum Polieren von Granit und Marmor-Arbeitsplatte verwendet.

Merkmale:

1. langes Leben und hohe Effizienz.
2. Gute Verschleißfestigkeit und lange Lebensdauer.
3. **BOREWAY Nulltoleranzschleifscheibe** Es hat die Eigenschaften von hoher Schleifleistung, langer Lebensdauer und geräuscharmem Rauschen.
- 4 **Nulltoleranzschleifrad** Es wird hauptsächlich verwendet, um die Dicke von Steinplatten festzulegen und seine Ebenheit und Glätte einzustellen.

Resin Bond Polishing Drum





Spezifikation:

Spezifikation von **Diamanttrommelrad Großhandel:**

Durchmesser	Grit Nr.	Dicke	Worttyp.
2 Zoll (50mm)	50 # / 100 # / 200 # / 400 # / 800 # / 1500 # / 3000 #	40mm	Trockengebrauch polieren.

Andere Spezifikation:

Durchmesser	Bohrung (mm)	Segment Länge
20mm (3/4 ")	M14.	40mm 45mm 50mm 60mm
25mm (1 ")	5/8 "-11.	
30mm (1-1 / 4 ")	1/2 Gas.	
35mm (1-3 / 8 ")	(Männlicher Thread)	

Die oben genannten Spezifikationen beziehen sich auf Referenz, andere Spezifikationen können von Kunden bestellt werden.

Anwendung:

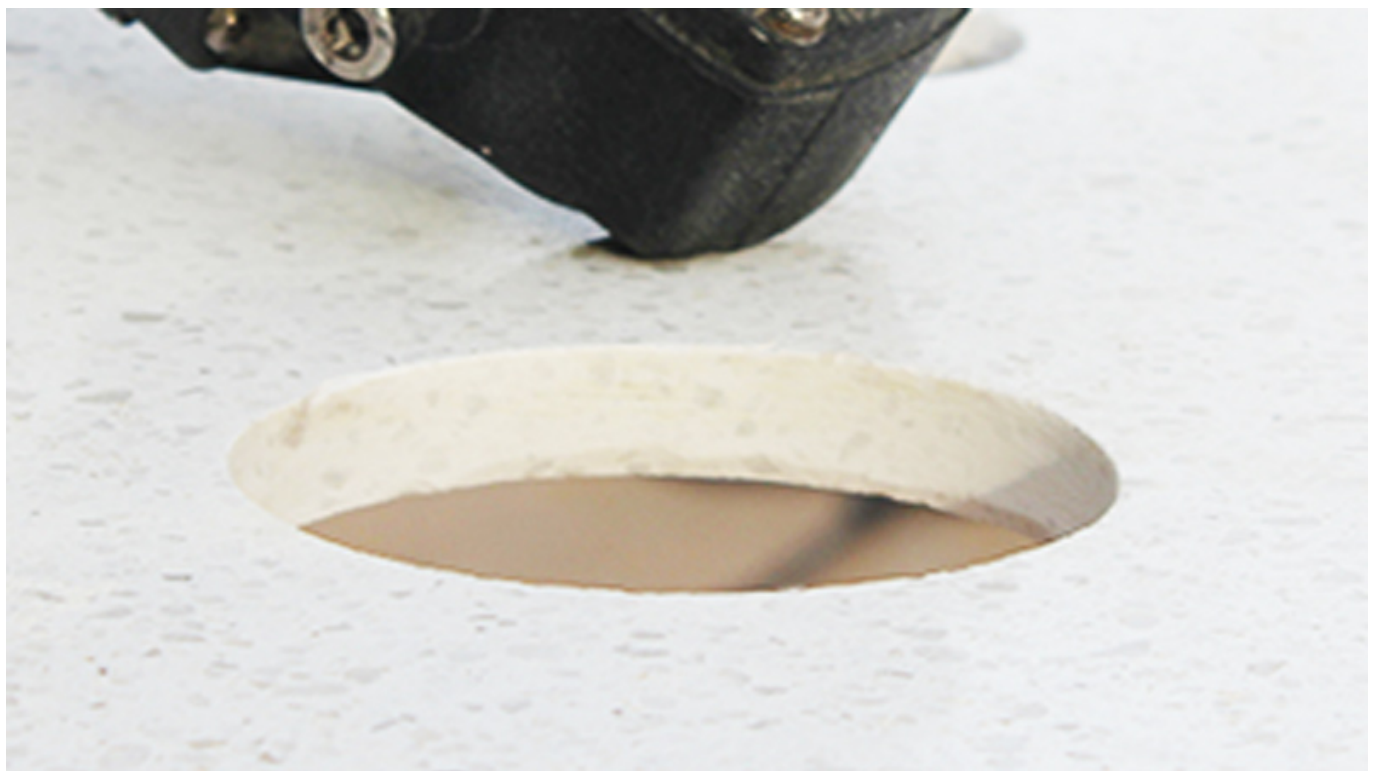
BOREWAY. **Zero Toleranz Schleifradlieferant** Zum Polieren der Waschbeckenlöcher auf Granit- und Marmor-Arbeitsplatten.

Verwendung: Zum Entfernen des Randes der Theke der Theke, Waschbecken, Waschbecken etc

Hinweis: kann nicht auf Winkelschleifer verwendet werden, weniger als 4500 U / min

1. Am steiniger Polierer, radialer Armpolierer usw.
2. ein Set kommt in 7pcs, nämlich 7Grits: 50 # .100 #. 200 #. 400 #. 800 #. 1500 #. 3000 #.





Über uns:



Verpackung & Lieferung:

1. Tools Packing in Carton-Fällen
2. Air / Meer für Batch-Waren, Flughafen- / Hafenempfang
- 3 45kg, in der Regel Lieferung von Express (Tür zu Tür)
4. Wenn Werkzeuge in großen Mengen sind, packen sie in Holzfällen



- For sample or small orders, products could be sent by express, TNT, DHL, UPS, FedEx, EMS etc.
- For large orders, shipping by sea or air is recommended. By our long-term cooperate agent or your appointed forward.
- By sea, port of loading: Shanghai, Ningbo, Xiamen, Qingdao etc.



Unser Service:

1. Niedrige Bestellmenge: Es kann die Testreihenfolge erfüllen, die Sie benötigen.
2. Schnelle Lieferung: Wir erhalten große Rabatte von Spediteurs.
3. OEM akzeptabel: wir **Nulltoleranzschleifrad**kann nach Ihren Proben oder Zeichnungen hergestellt werden.
4. Gute Qualität: Wir haben ein striktes Qualitätskontrollsystem. Hat einen guten Ruf auf dem Markt.
5. Guter Service: Wir betrachten unsere Kunden als Gott mit einem hohen Maß an Professionalität und Begeisterung.

FAQ:

1. Wie könnten wir die Qualität kennen, wenn wir Ihre Produkte bestellen wollen?

Bitte testen Sie sie einfach mit einer sehr kleinen Reihenfolge, dann kennst du die Qualität. Derzeit, so viele Menschen auf der Welt, um chinesische Produkte aufgrund der hohen Qualität und der wettbewerbsfähigsten Preise zu nutzen. Wir sind ein professioneller Hersteller, um Diamantwerkzeuge seit über 8 Jahren zu liefern. Jedenfalls ist die Bestätigung unserer Produktqualität, eine kleine Testreihenfolge für das Testen erforderlich.

2. Können Sie kostenlose Proben anbieten?

Wir bieten keine kostenlosen Proben an, nach unseren langjährigen Erfahrung, wir glauben, dass die Leute die Proben durch Bezahlen bekommen, sie werden schätzen und schätzen mehr, was sie bekommen. Wir sind jedoch bereit, unseren potenziellen Kunden einen

speziellen Rabatt zu geben, den sie zum Testen verwendet werden. Es ist sehr wichtig, uns ein Feedback zu geben, wir schätzen es.

3.Does Ihr Unternehmen akzeptiert maßgeschneidert?

Sicher akzeptieren wir es. Inklusive Differenzcolor, Korn usw. Wir können Ihren eigenen Logo und meine Marke auf dem Pad markieren. Jede neue Produkte, die wir für Sie produzieren möchten, senden Sie uns einfach Ihre Zeichnung oder Ihre Probe, wir produzieren dieselbe. Wir werden diese Art von Produkten nicht nur an andere Kunden verkaufen, wenn wir Ihre Erlaubnis erhalten.

Logistik:

Musterbestellung Schiff per DHL, UPS, FedEx, TNT, EMS etc

Für die Massenauftragslieferung kann optional mit Begriffen von EXROD, FOB, CNF, CIF mit Luft oder auf dem Seefahrer basierend auf dem Spediteur des Käufers oder von unserem Käufer

Kontaktiere uns:

Fujian Nanan *boreway* Machinery Co.,Ltd.



No.605 Huahui Center, Shitou Town 362342 Quanzhou, Fujian, China



Tel: (+86) 595-86990206 /  **Fax:**(+86) 595-86990220



Mobil / WhatsApp / WECHAT:(+ 86) 18650679939.



Email: boreway@boreway.com.



Lyon Chang.