

Beschreibungen:



4 "4,5" 5 "Diamant-Einreihenschleifscheibe für Betonmauerwerk

Verwenden **Einreihige Topfschleifscheibe** ist die effizienteste Methode zum Schleifen von Flecken und Unvollkommenheiten in Beton sowie Mauerwerk, Stein und anderen Baustoffen.

Einreihige Topfschleifscheibe. Dieses einreihige Becherrad ist für schnelle Abtragsraten und lange Lebensdauer ausgelegt.



Spezifikationen:

Das Folgende sind normale Spezifikationen Einreihige Topfschleifscheibe:

Name:	Einreihige Topfschleifscheibe
-------	-------------------------------

Bohrung:	M14, 22,23, 5/8 - 11
Leeres Material:	45Mn Stahl
Oberflächenveredelung:	Farbmalerie
Körner verfügbar:	Grob, mittel, fein
Material:	Diamant- Und Metallpulver
Anleihe erhältlich:	Weiche Bindung, mittlere Bindung, harte Bindung
Maschine:	Winkelschleifer oder allgemeine Schleifmaschine
Durchmesser:	4 Zoll (D100MM), 4,5 Zoll (D115mm), 5 Zoll (D150mm), 7 Zoll (D180MM)

Für jede Standardanwendung stehen speziell entwickelte Werkzeuge zur Verfügung. Wir können

Passen Sie Ihre Werkzeuge an Ihre spezifischen Bedürfnisse an.

Produktdetails:

Einreihige Topfschleifscheibe:



4 Inch

4.5 Inch

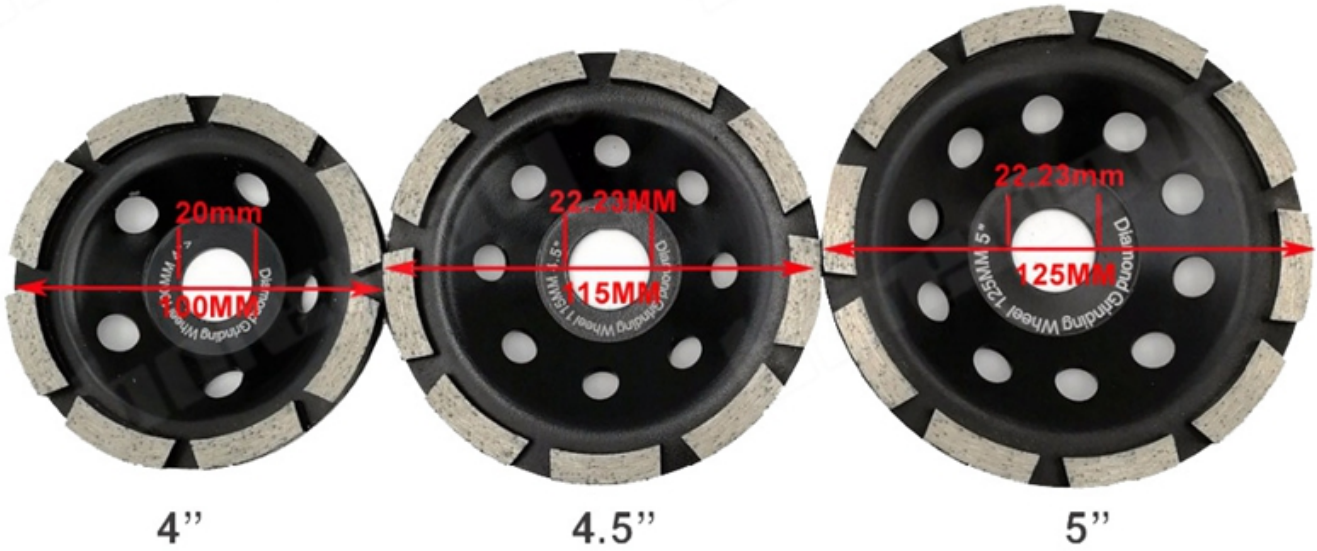
5 Inch



SINGLE ROW GRINDING CUP WHEEL

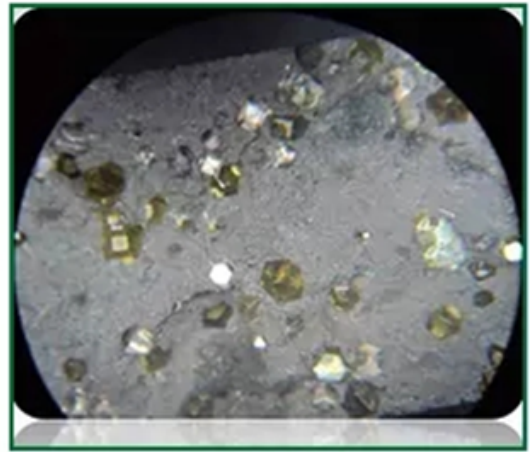


Fast Grinding
5MM workable thickness
3MM Strong Core Steel





E6 diamond powder ,one of the best quality diamond powder in the world.



Diamond powder under the microscope

Außendurchmesser:

Outer Diameter		Segment Size(mm) (L*W*H)	Core	Diamond Grit
Inch	mm			
4	100	30*5.0*8.0	22.23, M14, 5/8"-11 etc.	30#, 50#, 100#
4.5	115	30*5.0*8.0		30#, 50#, 100#
5	125	40*5.0*8.0		30#, 50#, 100#
7	180	28*5.0*8.0		30#, 50#, 100#

[Wenn Sie sich für unsere Produkte interessieren, können Sie mich anklicken.](#)

Anwendungen:

Einreihige Topfschleifscheibe Granit, Marmor, Betonprodukte, Mauerwerk und alle Arten von Naturstein.





Auserlesene Körnung:

Einreihige Schleifscheibe Metallbindungsdiamanten Hohe Schleifleistung und geringe Schleifkraft erzeugen beim Schleifen weniger Wärme.

1) Grobkörnung: 16 #, 24 #, 25 #, 30 # usw.

Könnte für unebene Betonböden, grobe Schleifvorbereitung auf dem Boden oder Altbodensanierung verwendet werden.

2) Mittlere Körnung: 36 #, 50/60 #, 60/80 # usw.

Einsetzbar für alle Arten von Beton- und Terrazzoböden, Schleifvorbereitungen auf Böden oder Altbodensanierungen.

3) Feinkörnung: 80/100, 100/120, 120/150, 200 usw.

Könnte für alle Arten von Beton- und Terrazzoböden verwendet werden, vor dem Polieren Schleifmittel auf dem Boden oder alte Bodenrenovierung finden.

Vorteile:

1. Einreihige Belüftungslöcher für Schleifbecher für schnelles, trockenes oder nasses Schleifen mit langer Lebensdauer.
2. Schleifsegmente mit wärmebehandelten Stahlkörpern, die die Haltbarkeit und Lebensdauer der Räder erhöhen.
3. Die hohe Diamantkonzentration sorgt für eine schnellere Schnittgeschwindigkeit, während die hohe Qualität der Diamanten eine längere Lebensdauer der Klinge gewährleistet.

Eigenschaften:

1. Belüftungslöcher für schnelles, trockenes oder nasses Schleifen mit langer Lebensdauer.
2. Turbo Row Cup Wheel ist ideal zum Anfasen, Glätten und Formen.
3. Schleifsegmente mit wärmebehandelten Stahlkörpern, die die Haltbarkeit und die Schleiflebensdauer erhöhen.
4. Einreihige Topfschleifscheibe zum Schleifen von Marmor, Fliesen, Beton und Gestein.
5. Die hohe Diamantkonzentration sorgt für eine schnellere Schnittgeschwindigkeit, während

die hohe Qualität der Diamanten eine längere Lebensdauer der Klinge gewährleistet.

Verwandte Produkte:



Boreway Machinery Co.,Ltd
www.diamondtools.top
www.boreway.net

4 Zoll Diamantschleifscheibe



Boreway Machinery Co.,Ltd
www.diamondtools.top
www.boreway.net

4,5 Zoll Diamantschleifscheibe

Über uns:



Unser Service:

1. Niedrige Auftragsquantität: Es kann den Testauftrag erfüllen, den Sie benötigen.
2. Schnelle Lieferung: Wir bekommen tolle Rabatte von Spediteuren.
3. Soem annehmbar: Wir können entsprechend Ihren Proben oder Zeichnungen produzieren.
4. Gute Qualität: Wir haben ein strenges Qualitätskontrollsystem. Hat einen guten Ruf auf dem Markt.
5. Guter Service: Wir betrachten unsere Kunden mit einem hohen Maß an Professionalität und Begeisterung als Gott.

Bitte beachten Sie:

1. Stellen Sie bitte Einzelteile vor Kauf zur Verfügung.
2. Bitte geben Sie die Modellnummer vor dem Kauf an.
3. Andere Spezifikationen können entsprechend Anforderungen besonders angefertigt

werden.

Kontaktiere uns:

Fujian Nanan *boreway* Machinery Co.,Ltd.



605 Huahui Center, Stadt Shuitou 362342 Quanzhou, Fujian, China



TEL: (+86) 595-86990206 /  **Fax:** (+86) 595-86990220



Handy / WhatsApp / Wechat: (+ 86) 13559599186



Email: boreway05@boreway.net



Kelly Huang