

## Produktbeschreibung

**Vakuumgelöteter Diamantkernbohrer mit 5/8 "-11 Gewinde** zum Bohren von Steinmauerwerkstein aus Porzellan

**Vakuumgelötete Diamantbohrer** benutzen für Granite, marmor, bearbeitungsstein, quarzstein, keramik, MBeton, Fliese, Glas, Porzellan, etc ...

Dieses spezielle Vakuum Gelötete Diamanttechnologie ermöglicht eine unkomplizierte, freihändig und sauber bohren auf Winkelschleifern. Das Vakuum-Diamantbeschichtung ermöglicht schnelles Arbeiten Bohren mit extrem sauberem, spanfreiem Löcher.

**Vakuumgelötete Diamantbohrkronen** sind Entworfen um hart und spröde bohren mMaterialien wie Keramik, Porzellan, Marmor, Granit, Steinmaterialien. Auch Materialien wie Steinzeug, glasierte klinker und harte dachziegel können auch gebohrt werden.

Diese **Vakuumgelötete Diamantbohrkronen** Verwenden Sie die vakuumgelötete Technologie, um die Diamanten am Rand des Stahlfasses zu schweißen. Eine hohe Diamantkonzentration und eine hervorragende Schweißfestigkeit verleihen diesem Kernbohrer eine gute Schärfe und eine überlegene Lebensdauer.

## Spezifikation: Vakuumgelöteter Diamantkernbohrer mit 5-8-11 "Gewinde

Durchmesser 13 mm, Anschluss 5 / 8-11

Max Arbeitstiefe 35mm

Diamanthöhe 10MM

Gesamthöhe 62MM

Farbe schwarz

Bitte klicken Sie auf den untenstehenden Link, um weitere verfügbare Größen zu finden:

[Vakuumgelötete Diamantbohrkronen](#)

[Laser Geschweißt Diamant Bohren Ader Bits](#)

## Merkmal: Vakuumgelötete Diamantbohrer

1. Lange Lebensdauer
2. Weniger Abplatzen
3. Bessere Endqualität
4. Weniger Materialverlust
5. Weniger Wärmeentwicklung
- 6 Schnelles und glattes Bohren
7. MinimizBruchstellen

## Bilder:

**Durchmesser: 13 mm Vakuumgelöteter Diamantbohrer mit 5/8 "-11-Gewinde** zum Bohren von Steinmauerwerk aus Glasporzellan

**boreway**®



Boreway Machinery Co., Ltd.  
[www.diamondtools.top](http://www.diamondtools.top)  
[www.boreway.com](http://www.boreway.com)

Durchmesser 10 mm **Vakuumgelöteter Diamantkernbohrer mit 5/8 "-11 Gewinde** zum Bohren von Steinmauerwerk aus Glasperzellan

## 10MM (3/8")



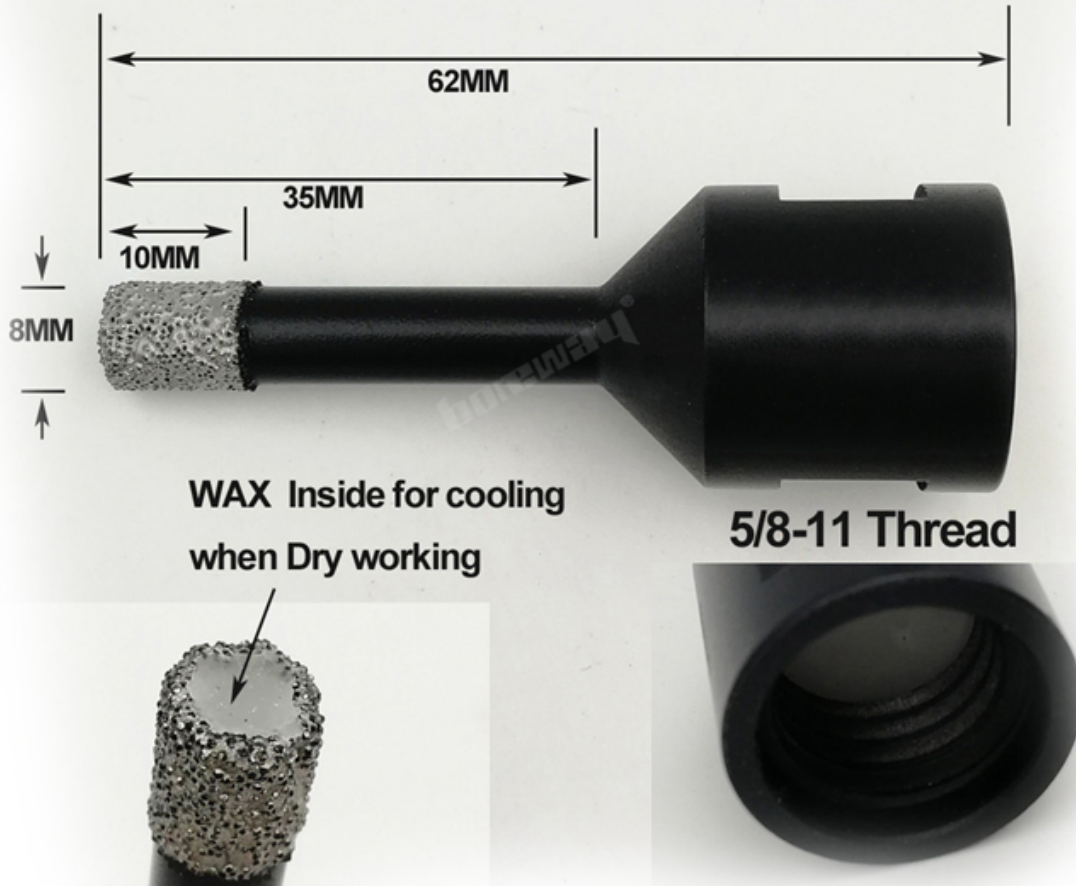
Boreway Machinery Co., Ltd.  
[www.diamondtools.top](http://www.diamondtools.top)  
[www.boreway.com](http://www.boreway.com)

Durchmesser 8 mm **Vakuumgelöteter Diamantkernbohrer mit 5/8 "-11 Gewinde** zum Bohren von Steinmauerwerk aus Glasporzellan

**boreway**®



## 8MM (5/16") ⤴ DIAMOND CORE BIT



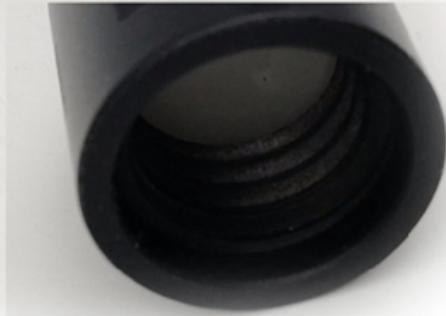
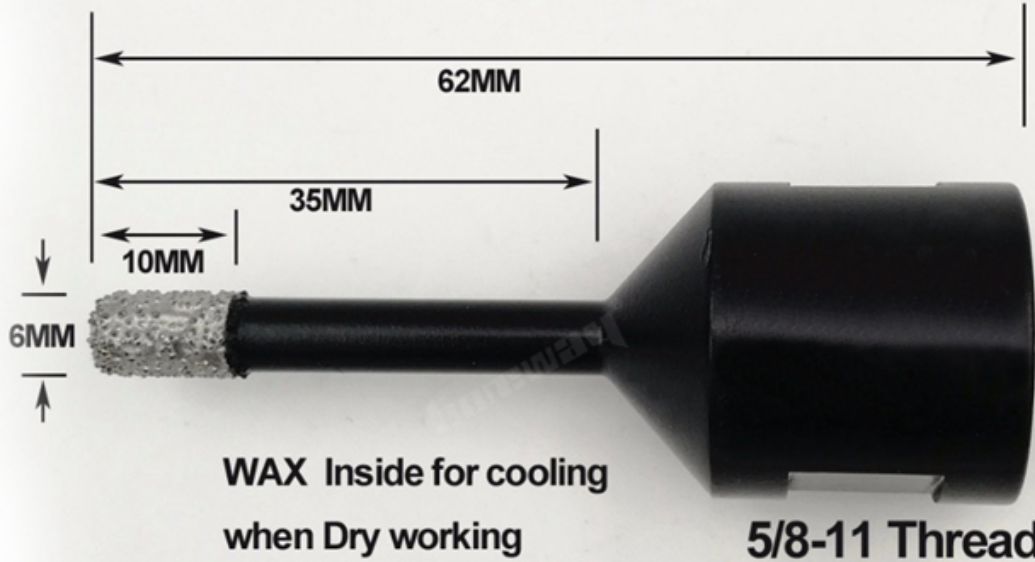
**Boreway Machinery Co., Ltd.**  
[www.diamondtools.top](http://www.diamondtools.top)  
[www.boreway.com](http://www.boreway.com)

Durchmesser 6 mm **Vakuumgelöteter Diamantkernbohrer mit 5/8 "-11 Gewinde** zum Bohren von Steinmauerwerk aus Glasporzellan

**boreway**®



**6MM (1/4")**



**Boreway Machinery Co., Ltd.**  
[www.diamondtools.top](http://www.diamondtools.top)  
[www.boreway.com](http://www.boreway.com)

**Vakuumgelötete Diamantbohrkronen, Vakuumgelötete**  
**Diamantbohrer** Andere Größen wie unten:



**Boreway Machinery Co., Ltd.**  
[www.diamondtools.top](http://www.diamondtools.top)  
[www.boreway.com](http://www.boreway.com)

Andere vakuumgelötete Diamantbohrkronen, Pls hier klicken: [Vakuumgelötete Diamantwerkzeuge](#)

**Mehr Verwandte Diamantbohrer, klicken Sie hier:** [Steinbohrwerkzeuge](#)

#### Verpackung & Lieferung:

1. werkzeuge verpackung in kartonetuis;
2. Wenn Werkzeuge in großen Mengen sind, werden sie in Holzkisten verpackt.

# -DELIVERY-

Less than 45kg,generally delivery by express(Door to Door).



By Air / Sea for batch goods, Airport / Port receiving.

BY AIR



BY SEA



[Kontaktiere uns:](#)

**Fujian Nanan Boreway Machinery Co.,Ltd.**

**Adresse: Huahui Center 605, Shuitou Town, Quanzhou, Fujian, China.**

**Post-Code: 362342**

**Tel .: 0086-595-86990206**

**Fax: 0086-595-86990220**

**Kontakt: Verbündeter Huang**

**Mobil / WhatsApp: 0086-13559599186**

**Wechat: boreway 05**

**Skype: boreway 05**

**Facebook: 13559599186**

**Email: boreway05@boreway.net**

**Webseite: [http: // www.diamondtools.top](http://www.diamondtools.top)**

