

Boreway T Segment Lange Lebensdauer Diamantschneidscheibe Hochwertiges Sinkschneider-Sägeblattwerkzeug für Marmorgranit

Vorteil:

T-Segment weniger abplatzende Diamantschneidscheibe

1. Gesintertes Segment
2. Liefert einen schnellen, glatten Schnitt
3. Für leichte oder mittelschwere Messer
4. Kann nass oder trocken verwendet werden. Nassgebrauch empfohlen
5. Grundqualität Diamant und wirtschaftlicher Schneidwert
6. Entwickelt zum Schneiden von Ziegeln / Blöcken, Pflastern, Beton und Stein.
7. Iant Segmente erstrecken sich bis in den Kern, um den Verschleißprozess zu verlangsamen und die Lebensdauer der Klinge zu verlängern

Fabrik = Qualitätskontrolle = wettbewerbsfähiger Preis = eigene Technologie = OEM



Beschreibung:

T-Segment weniger abplatzende Diamantschneidscheibe Geeignet zum Schneiden von harten, mittelharten und weichen Steinen wie Granit, Marmor, Sandstein, Kalkstein usw. Geeignet für alle Arten von manuellen Schneidemaschinen oder Winkelschleifern.

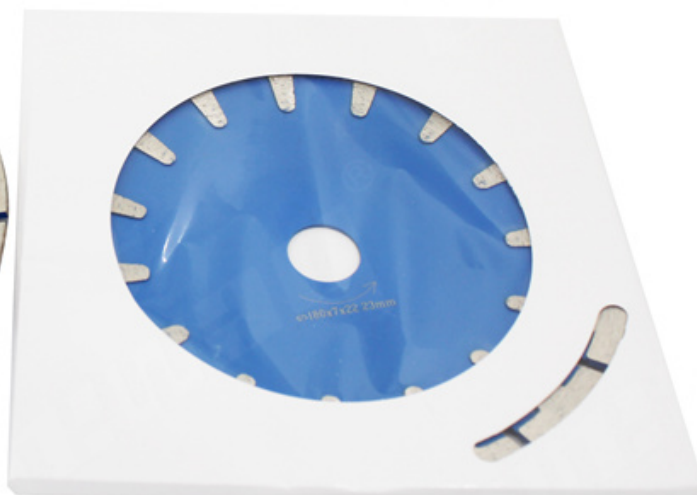
Loch:	22,23 mm
Segmenthöhe:	8mm
Klinge Material:	Diamant
Unternehmensart:	Hersteller
Größe:	4Zoll, 105 mm
Bohrungsgröße:	20 mm, 22,23 mm
Art:	Konkave Schneidklinge
Segmenttyp:	Turbo, durchgehender Rand, segmentiert, konkav.

Anwendung:

Beton, Fliesen, Asphalt, Stein, Marmor, Granit usw.

boreway[®]





Spezifikation:

Das Folgende sind normale Spezifikationen **T-Segment weniger abplatzende Diamantschneidscheibe:**

Durchmesser	Bohrung (mm)	Segmenthöhe
105 mm (4 Zoll)	20 mm / 22,23 mm	8mm
125 mm (5 Zoll)		
150 mm (6 Zoll)		
180 mm (7 Zoll)		

Die obigen Spezifikationen dienen nur als Referenz, andere Spezifikationen sind möglicherweise auf Kundenwunsch erhältlich.

Our factory use original high grade diamond



pk

Other factory mix second diamond selected from waste segment

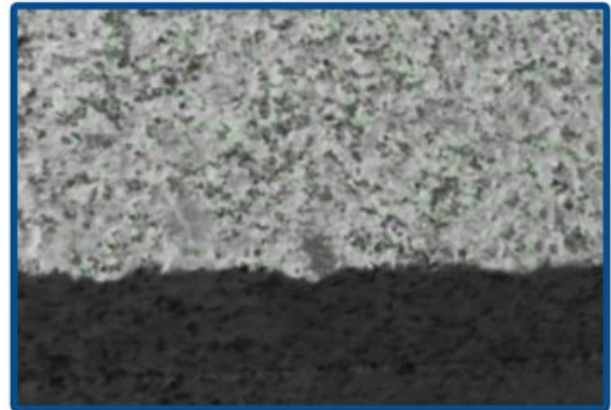


Our blade cutting effect



pk

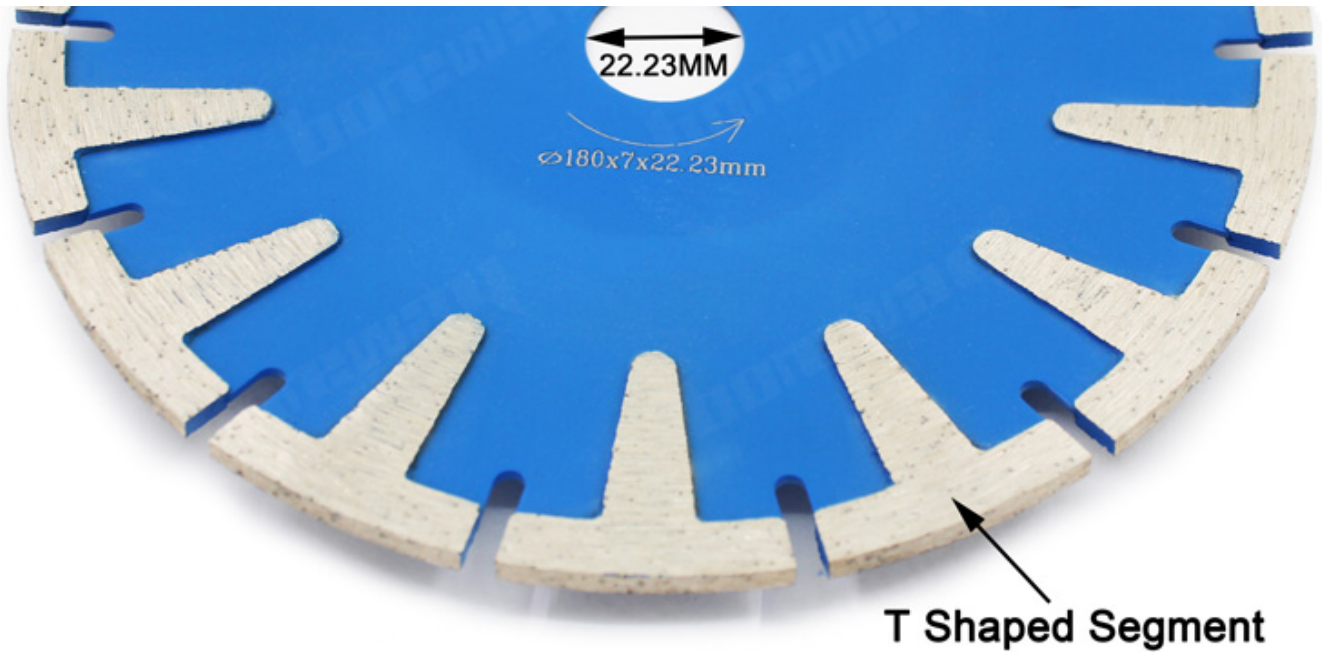
Other supplier blade cutting effect



Merkmale:

T-Segment weniger abplatzende Diamantschneidscheibe

1. Diamant konkaves Sägeblatt
2. Trockener und nasser Gebrauch für bessere Leistung
3. Kontinuierliche Änderungen machen das Schneiden glatter.
4. Schützen Sie die Zähne, um eine Beschädigung des Untergrunds zu vermeiden.



Anwendungen:

T-Segment weniger abplatzende Diamantschneidscheibe für Handkreissägen und Winkelschleifer. Schnelles, kostenloses und reibungsloses Schneiden von Ziegeln, Fliesen, Beton, Stein und anderen Baumaterialien.

Da die Sägeblattgröße klein und mittelgroß ist, ist sie einfach zu verwenden, da beim Schneiden keine Verformung erfolgt, ist die flexible Verwendung die am häufigsten verwendete aus der Reihe der Diamantschneidscheiben.

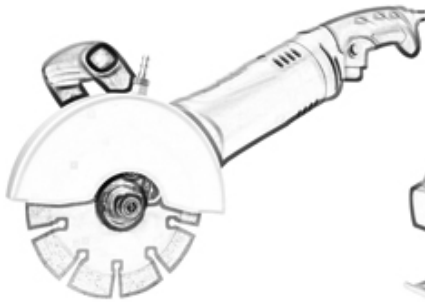
Heiß gesintert oder Code gepresst, trocken oder nass!



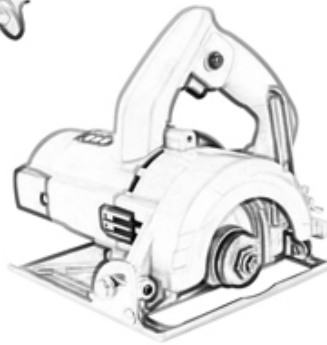
Anwendungsmaschine:

T-Segment weniger abplatzende Diamantschneidscheibe

- a) Glattes und schnelles Schneiden und Biegen.
- b) Lange Lebensdauer und stabile Leistung
- c) Wettbewerbsfähiger Preis und überlegene Qualität
- d) Trockenes oder nasses Schneiden und Biegen.
- e) Die Farbe kann nach Kundenwunsch erfolgen



Angle Grinders Machine



Manual Cutting Machine

T-Segment weniger abplatzende Diamantschneidscheibe für alle Arten von manuellen Schneidmaschinen oder Winkelschleifern.



Achtung bei der Verwendung:

1. Vor dem Einbau des Sägeblattes müssen Verschmutzungen zwischen Sägeblatt und Flansch beseitigt werden.

Bei der Installation des Sägeblattes muss die markierte Richtung mit der Drehung übereinstimmen

Die Richtung der Elektrowerkzeuge und des Flansches ist mit einem an den Elektrowerkzeugen befestigten Schraubenschlüssel zu befestigen.

2. Verwenden Sie kein Sägeblatt, das zum Drücken oder Abstürzen deformiert wurde.

3. Während des Betriebs muss der Bediener einen Schutzhelm, Sicherheitsschuhe und eine Schutzbrille sowie einen Schutzhandschuh tragen. Falls erforderlich, muss der Bediener zusätzlich einen Ohrstöpsel, eine Maske usw. verwenden

4. Elektrowerkzeuge müssen eine Schutzabdeckung haben.

Verwandte Produkte:



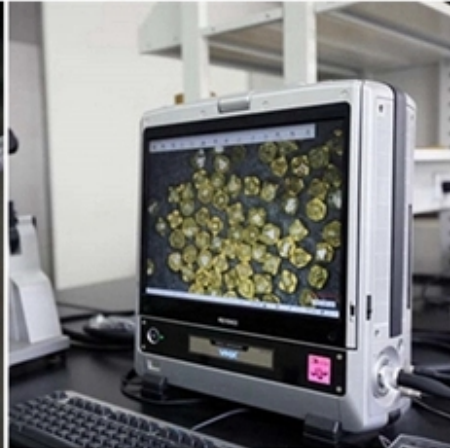
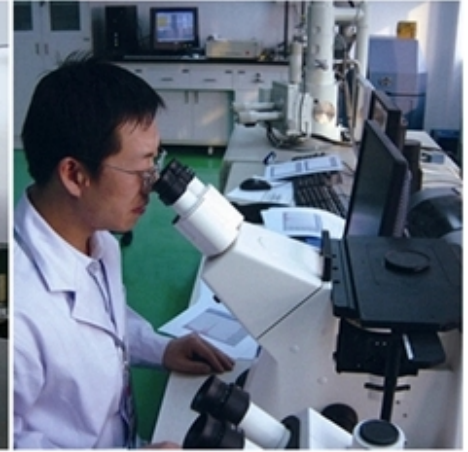
Boreway Machinery Co.,Ltd
www.diamondtools.top
www.boreway.net



Boreway Machinery Co.,Ltd
www.fordiamondtools.com
www.diamondtools.top

Silberschweiß-Diamantsägeblatt-Segment Nur Nassgebrauchsform Diamant-Segment

Über uns:





Verpackung & Lieferung:

PS:

1. Werkzeugverpackung in Kartonschachteln
2. Durch Luft / Meer für Batch-Waren, Flughafen / Hafen Empfang
3. Weniger als 45 kg, in der Regel per Express (Tür zu Tür)
4. Wenn Werkzeuge in großen Mengen vorhanden sind, werden sie in Holzkisten verpackt



Unser Service:

1. Geringe Bestellmenge: Sie kann die von Ihnen benötigte Testbestellung erfüllen.
2. Schnelle Lieferung: Wir erhalten tolle Rabatte von Spediteuren.
3. OEM Akzeptabel: Wir können nach Ihren Mustern oder Zeichnungen produzieren.
4. Gute Qualität: Wir haben ein strenges Qualitätskontrollsystem. Hat einen guten Ruf auf dem Markt.
5. Guter Service: Wir betrachten unsere Kunden als Gott mit einem hohen Maß an Professionalität und Begeisterung.

FAQ:

1. Woher kennen wir Ihre Qualität, wenn wir Ihr Produkt bestellen möchten?

Sie können mit einer kleinen Bestellung testen, und dann werden Sie die Qualität kennen. Heutzutage verwenden viele Menschen auf der Welt chinesische Produkte aufgrund ihrer hohen Qualität und hohen Kostenleistung. Wir sind ein professioneller Diamantwerkzeughersteller mit mehr als 8 Jahren Erfahrung in der Herstellung.

2. Können Sie kostenlos Muster zur Verfügung stellen?

Wir bieten keine kostenlosen Muster an. Aufgrund unserer jahrelangen Erfahrung glauben wir, dass Kunden sie aufgrund ihrer zuverlässigen Qualität wollen werden. Durch den Kauf von Mustern werden wir sie schätzen und schätzen und dafür sorgen, dass sie mehr

bekommen. Wir sind bereit, unseren potenziellen Kunden einen Sonderrabatt auf Muster anzubieten. Es ist sehr wichtig, dass Sie uns Feedback geben, und wir werden es zu schätzen wissen.

3. Akzeptiert Ihr Unternehmen Anpassungen?

Selbstverständlich akzeptieren wir Anpassungen. Einschließlich verschiedener Farben, Schneidobjekte usw. Wir können auch Ihr eigenes Etikett und Ihre eigene Unternehmensmarke kennzeichnen. Wenn Sie möchten, dass wir neue Produkte für Sie herstellen, senden Sie uns einfach Ihre Produkte. Ob Zeichnungen oder Muster, wir haben die Möglichkeit, dieselben Produkte herzustellen. Wir werden diese Produkte nicht an Dritte verkaufen, nur Kunden können die Erlaubnis erhalten.

Bitte beachten Sie:

Bitte verwenden Sie eine Hochfrequenz-Silberschweißmaschine anstelle von Feuer, um das Löten durchzuführen. Die Schweißzeit beträgt nur wenige Sekunden. Andernfalls wird der Diamant in den Segmenten wahrscheinlich durch die hohe Temperatur beschädigt, und die Schneidleistung wird verringert.

Kontaktiere uns:

Fujian Nanan *boreway* Machinery Co.,Ltd.