

Vorteil:

Einzelner Turbo-Reihe-Cup-Rad mit Aluminiumbasis, zum schnellen Fasen, Glätten und Formieren.

Entwickelt für ein schnelleres und aggressiveres Schleifen und Formieren von Granit, Marmor und Naturstein.



Granite



Marble



Quartz

And Other Natural Stones.

Aluminium-Turbo-Diamantschleifbecher-Rad kräftet einen leichten Aluminiumkörper aus einem leichten Aluminiumkörper für weniger Belastung der Mühle als der normale Stahlkörper.

Spezifikationen:

Die folgenden sind das Aluminiumbasis-Single Turbo Diamond Cup-Rad:

Produkt Name	Artikel Nummer	Durchmesser (Zoll / mm)	SEG.W * H. (Zoll / mm)	Laube (mm)	Segment Nummer
Aluminiumbasis. Single Turbo. Diamantschale Rad	BCW0504.	4 " / 105	6 * 20.	16/22.23.	24.
	BCW0505.	5 " / 125	6 * 20.	16/22.23.	26.
	BCW0506.	6 " / 150	6.5 * 20.	16/22.23.	28.
	BCW0507.	7 " / 180	6.5 * 20.	16/22.23.	30.

Andere Spezifikationen sind auf Anfrage erhältlich.

Produktdetails:

Aluminiumbasis Einzel-Turbo-Diamant-Becher-Rad

M14 Aluminum Based Diamond Grinding Wheel

Higher efficient

Lower noise



M14 Thread



7mm Thickness



#30
Coarse

#50
Medium

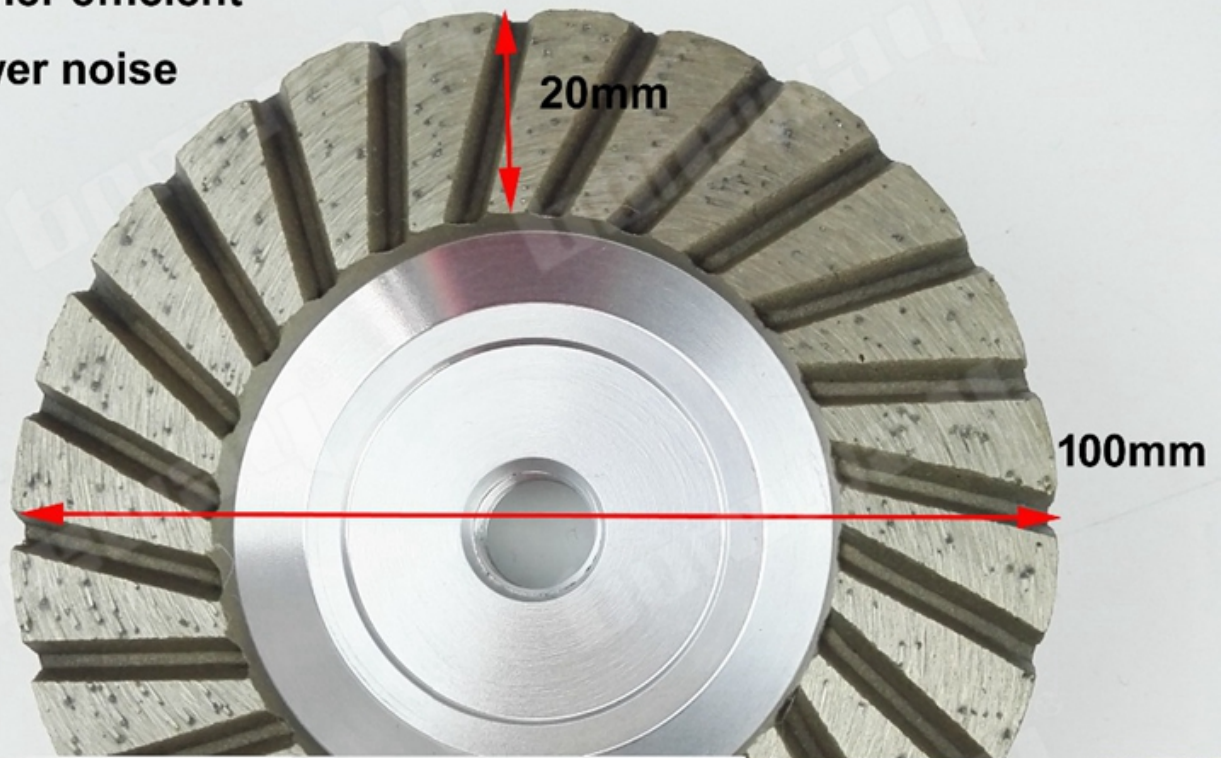
#100
Fine



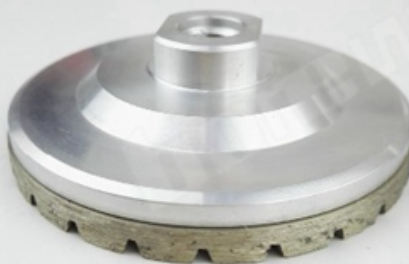
M14 Aluminum Based Diamond Grinding Wheel

Higher efficient

Lower noise



M14 Thread



7mm Thickness



#30
Coarse

#120
Fine



#30



#50



#100







Sonstige Größe:

Diameter		Connection	Segment size	Grits
4 inch	100mm	Bore 22.23mm (7/8inch) with reducer washer 16mm	7mm thickness	30
4 inch	100mm	Bore 22.23mm (7/8inch) with reducer washer 16mm	7mm thickness	120
4 inch	100mm	M14 Thread	7mm thickness	30
4 inch	100mm	M14 Thread	7mm thickness	120

[Wenn Sie an unseren Produkten interessiert sind, können Sie auf mich klicken.](#)

Anwendungen:

4 Zoll # 100 Aluminiumbasis Diamantschleifbecher Rad mit M14-Gewinde für Granitbeton Feinschleifen

Zum Schleifen von Betonboden, Granit, Marmor usw.





Feature:

1. # 30 für das erste Schritt grobschleifen, # 50 für den mittleren nächsten Schritt, # 100 zum Feinschleifen.
2. GRIT # 100 Diamant-Körner sorgen für ein tolles Finishing und viel längeres Arbeitsleben.
3. Aluminiumbasis sorgen für geringes Gewicht und geringes Geräusch.

4. Heißgespresste Segmente, effizientes und reibungsloses Schleifen.

5. 4-Zoll-Aluminiumbasis-Diamantschleifbecher-Rad-Harz gefüllt helfen, um besser zu beenden, weniger Kratzer.

Verwandte Produkte:



Boreway Machinery Co., Ltd.
www.diamondtools.top
www.boreway.net

Einreihiges Schleifbecherrad



Boreway Machinery Co., Ltd.
www.diamondtools.top
www.boreway.com

Diamant Double Row Cup Wheel

Über uns:



Unser Service:

1. Niedrige Bestellmenge: Es kann die Testreihenfolge erfüllen, die Sie benötigen.
2. Schnelle Lieferung: Wir erhalten große Rabatte von Spediteurs.
3. OEM akzeptabel: Wir können entsprechend Ihren Proben oder Zeichnungen herstellen.
4. Gute Qualität: Wir haben ein striktes Qualitätskontrollsystem. Hat einen guten Ruf auf dem Markt.
5. Guter Service: Wir betrachten unsere Kunden als Gott mit einem hohen Maß an Professionalität und Begeisterung.

Beschreibung:

1. Wenn wir Ihr Produkt bestellen wollen, woher wissen wir Ihre Qualität?

Bitte testen Sie in einer sehr kleinen Reihenfolge und dann werden Sie die Qualität kennen. Nun, so.

Viele Menschen auf der Welt nutzen chinesische Produkte aufgrund ihrer hohen Qualität und hoher Qualität.

wettbewerbsfähiger Preis. Wir sind ein professioneller Diamantwerkzeughersteller.

In jedem Fall bestätigen Sie seit mehr als 8 Jahren die Qualität unserer Produkte, kleine Testaufträge werden getestet
notwendig.

Können Sie Muster kostenlos anbieten?

Wir bieten keine kostenlosen Proben an. Basierend auf langjähriger Erfahrung glauben wir, dass die Menschen sie bekommen werden.

Durch die Bezahlung von Mustern werden wir schätzen und schätzen, je mehr sie bekommen.
Wir wären gewesen

Seien Sie bereit, unseren potenziellen Kunden einen speziellen Rabatt für die Teilnahme an dem Test anzubieten.

Es ist sehr wichtig, uns ein Feedback zu geben, und wir werden sehr dankbar sein.

3. Akzeptiert Ihr Unternehmen die Anpassung?

Natürlich akzeptieren wir es. Enthält verschiedene Farben, Kies usw. Wir können auch Ihr eigenes Logo kennzeichnen

Und die Marke an der Tafel. Sie möchten, dass wir alle neuen Produkte für Sie produzieren, nur Ihre Produkte senden.

Zeichnung oder Probe produzieren wir gleich. Wir werden solche Produkte nicht an andere verkaufen

Nur Kunden erhalten eine Lizenz.

Bitte beachten Sie:

1. Bitte geben Sie Artikel vor dem Kauf an.
2. Bitte geben Sie die Modellnummer vor dem Kauf an.
3. Andere Spezifikationen können je nach Anforderung angepasst werden.

Kontaktiere uns:

Fujian Nanan *boreway* Machinery Co.,Ltd.

 No.605 Huahui Center, Shitou Town 362342 Quanzhou, Fujian, China

 **Tel:** (+86) 595-86990206 /  **Fax:** (+86) 595-86990220

 **Mobile / WhatsApp / WECHAT:** (+ 86) 18650679939.

 **Email:** boreway01@boreway.com.

 **Kelly Huang.**