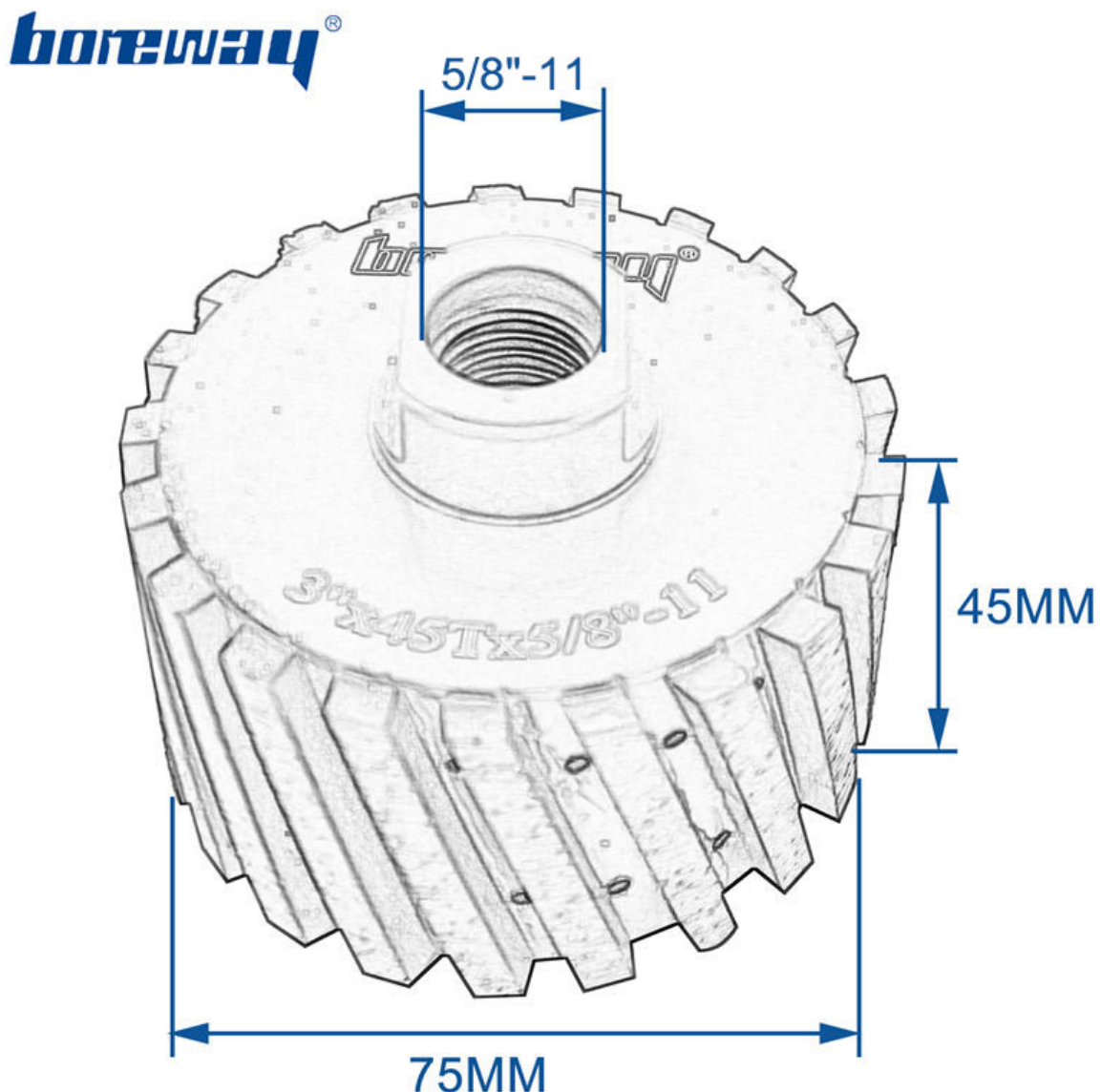


Produktbeschreibung:

75mm Nulltoleranzschleifscheibe Hersteller ist das effektivste Werkzeug, um den engen Radius auf Granit oder einen anderen Stein zu schleifen, kann es ein verdrilltes Metalltrommelrad in 1 "25 mm sein, 2 "50mm, 3" 75mm, 4 "100 mm oder größer (Sondergröße).

175mm Nulltoleranzschleifscheibe Hersteller, Diamantrad ist der schnellste Weg, um Material nach dem Ausschneiden von Waschbeckenlöchern zu entfernen.

2.Be ausgelegt für die Lagerentfernung auf Granit-Marmor, indem er überschüssiger Stein mahlt.



boreway[®]



boreway[®]



1. Zero Toleranzschleifendiamantrad zum Schleifen von Becken werden hauptsächlich für das Lochschleifen, Anker und das Sackloch verwendet. Was ist der effektivste Weg, um den engen Radius zu schleifen und zu polieren.
2. Zero-Toleranzschleifscheibe für Hersteller sind zum Schleifen und Polieren von Spülenlöchern auf der Platte, der Küchen usw., Das ist der effektivste Weg, um den engen Radius zu schleifen und zu polieren.
3. Great für aggressive Aktientfernung (Nicht-Harz gefüllt) oder feine Kantenring (Harz gefüllt) mit Spülenausschnitten in Eitelkeiten und Gegenständen.

Vorteile:

1. Scher ein Fräsen ohne Steinkantenschäden.
2. Hohe Effizienz, lange Lebensdauer und schnelles Fräsgeschwindigkeit.

3. Das beliebteste Werkzeug für die Tragewaschbeckensenkungen.

4. Verflektieren Sie das Gleichgewicht mit Null-Vibration und stabiler Leistung.

Für weitere Produkte klicken Sie bitte auf: [Diamant-Trommelschneiderrad für Lieferant](#)

Spezifikation:

Die folgenden sind **75mm Nulltoleranzschleifscheibe Hersteller** Die normalen Spezifikationen:

Durchmesser	Segment Länge	Verbinder /Bohrt
3 Zoll 75mm	45mm	5/8 "-11.

[Null-Toleranzschleifradhersteller](#)

Marke Name	Durchmesser	Segmentlänge	Bohrt
Bw-Zucht-M01.	25mm. (1 ")	35mm 40mm 45mm	M14. M16. 5/8 "-11. 1/2 "G.
	50mm (2 ")		
	75mm (3")		
	100mm (4 ")		

ArbeitenMethode	Benutzen Maschine
Nass oder Trockener Gebrauch	Semi-cnc-Maschinen Und Winkelschleifer.

Anwendung:

Verwenden Sie Typ: Nasse Verwendung.

75mm Zero Toleranz Schleifscheibe

Hersteller sind benutzt zum sehr aggressiv Mahlen Anwendungen und Entfernung von Lager auf Vielfalt Material einschließlich Granit, Beton, Kalkstein, Marmor, Block, Terrazzo und Mehr.

Die Verwendung des Diamanttrommelrades ist der schnellste Weg, um Material nach dem Ausschneiden von Spülenlöchern mit einer Diamantklinge zu entfernen oder zu formen ein Radius an der Außenkante.





Über uns:



Verpackung & Lieferung:

1. Tools Packing in Carton-Fällen
2. Air / Meer für Batch-Waren, Flughafen- / Hafenempfang
- 3 45kg, in der Regel Lieferung von Express (Tür zu Tür)
4. Wenn Werkzeuge in großen Mengen sind, packen sie in Holzfällen



- For sample or small orders, products could be sent by express, TNT, DHL, UPS, FedEx, EMS etc.
- For large orders, shipping by sea or air is recommended. By our long-term cooperate agent or your appointed forward.
- By sea, port of loading: Shanghai, Ningbo, Xiamen, Qingdao etc.



Unser Service:

1. Niedrige Bestellmenge: Es kann die Testreihenfolge erfüllen, die Sie benötigen.
2. Schnelle Lieferung: Wir erhalten große Rabatte von Speditours.
3. OEM akzeptabel: Wir können entsprechend Ihren Proben oder Zeichnungen herstellen.
4. Gute Qualität: Wir haben ein striktes Qualitätskontrollsystem. Hat einen guten Ruf auf dem Markt.
5. Guter Service: Wir betrachten unsere Kunden als Gott mit einem hohen Maß an Professionalität und Begeisterung.

FAQ:

1. Wie könnten wir die Qualität kennen, wenn wir Ihre Produkte bestellen wollen?

Bitte testen Sie sie einfach mit einer sehr kleinen Reihenfolge, dann kennst du die Qualität. Derzeit, so viele Menschen auf der Welt, um chinesische Produkte aufgrund der hohen Qualität und der wettbewerbsfähigsten Preise zu nutzen. Wir sind ein professioneller Hersteller, um Diamantwerkzeuge seit über 8 Jahren zu liefern. Jedenfalls ist die Bestätigung unserer Produktqualität, eine kleine

Testreihenfolge für das Testen erforderlich.

2. Können Sie kostenlose Proben anbieten?

Wir bieten keine kostenlosen Proben an, nach unseren langjährigen Erfahrung, wir glauben, dass die Leute die Proben durch Bezahlen bekommen, sie werden schätzen und schätzen mehr, was sie bekommen. Wir sind jedoch bereit, unseren potenziellen Kunden einen speziellen Rabatt zu geben, den sie zum Testen verwendet werden. Es ist sehr wichtig, uns ein Feedback zu geben, wir schätzen es.

3. Does Ihr Unternehmen akzeptiert maßgeschneidert?

Sicher akzeptieren wir es. Inklusiv Differenzcolor, Korn usw. Wir können Ihren eigenen Logo und meine Marke auf dem Pad markieren. Jede neue Produkte, die wir für Sie produzieren möchten, senden Sie uns einfach Ihre Zeichnung oder Ihre Probe, wir produzieren dieselbe. Wir werden diese Art von Produkten nicht nur an andere Kunden verkaufen, wenn wir Ihre Erlaubnis erhalten.

Logistik:

Musterbestellung Schiff per DHL, UPS, FedEx, TNT, EMS etc

Für die Massenauftragslieferung kann optional mit Begriffen von EXROD, FOB, CNF, CIF mit Luft oder auf dem Seefahrer basierend auf dem Spediteur des Käufers oder von unserem Käufer

Kontaktiere uns:

Fujian Nanan **boreway** Machinery Co.,Ltd.



No.605 Huahui Center, Shitou Town 362342 Quanzhou, Fujian, China



Tel: (+86) 595-86990206 /  **Fax:** (+86) 595-86990220



Mobil / WhatsApp / WECHAT: (+ 86) 18650679939.



Email: boreway@boreway.com.



Lyon Chang.