

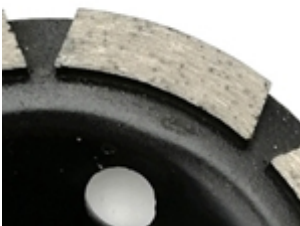
Beschreibungen:



5 Zoll 125 MM Diamant Einreihige Schleiftopfscheibe Für Betonmauerwerk Granit Marmor

Boreway ist ein vertrauenswürdiger und erfahrener Hersteller von **Einreihige 5-Zoll-Diamantschleifscheibe** Wir liefern Produkte für Projekte, Großhändler und Verarbeiter auf der ganzen Welt.

5 Zoll einreihige Schleiftopfscheibe. Es ist uns eine Ehre, Ihnen exzellenten Service und qualitativ hochwertige Produkte zu bieten. Wir erwarten, dass wir Ihr langfristiger Partner in China werden.



Spezifikationen:

Das Folgende sind normale Spezifikationen 5 Zoll einreihige Schleiftopfscheibe:

Name:	5 Zoll einreihige Schleiftopfscheibe
Bohrung:	M14, 22,23, 5/8 - 11
Leeres Material:	45Mn Stahl
Durchmesser:	5 Zoll (D150mm)
Segmentgröße:	40 * 5,0 * 8 mm
Oberflächenveredelung:	Farbmalerie
Körner verfügbar:	Grob, mittel, fein
Material:	Diamant- Und Metallpulver
Segmenttyp:	5 Zoll einreihiges Segment
Anleihe erhältlich:	Weiche Bindung, mittlere Bindung, harte Bindung
Maschine:	Winkelschleifer oder allgemeine Schleifmaschine
Verarbeiten:	Kaltgepresst gesintert,Hochfrequenzgeschweißt

Für jede Standardanwendung stehen speziell entwickelte Werkzeuge zur Verfügung. Wir können

Passen Sie Ihre Werkzeuge an Ihre spezifischen Bedürfnisse an.

Produktetails:

5 Zoll einreihige Schleiftopfscheibe:



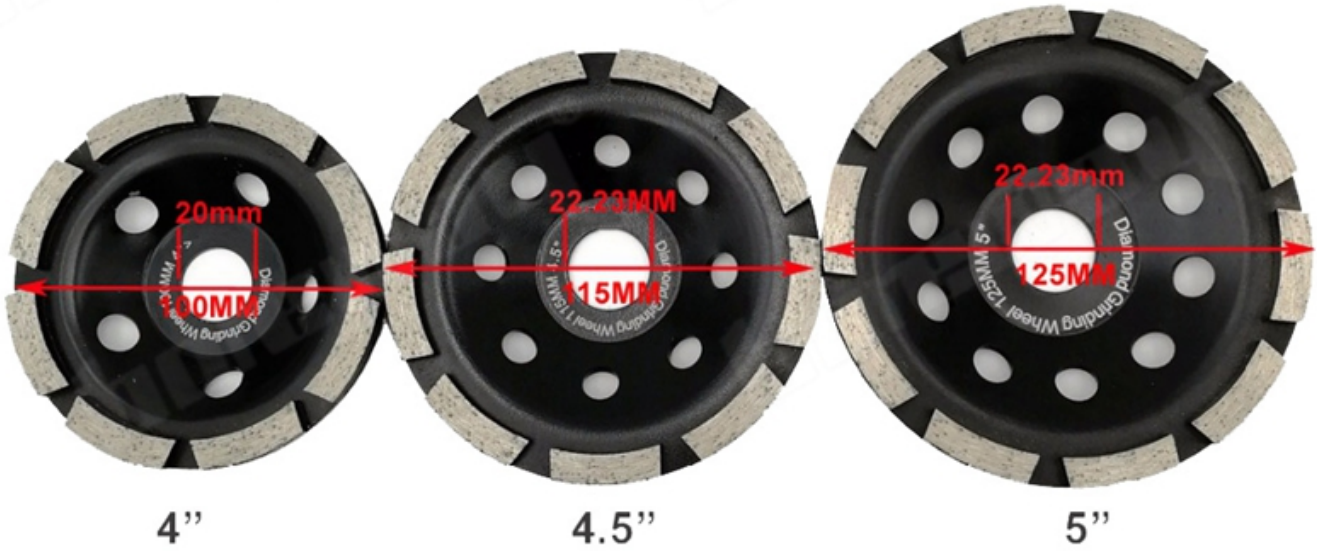
5Inch
(D150 MM)



SINGLE ROW GRINDING CUP WHEEL

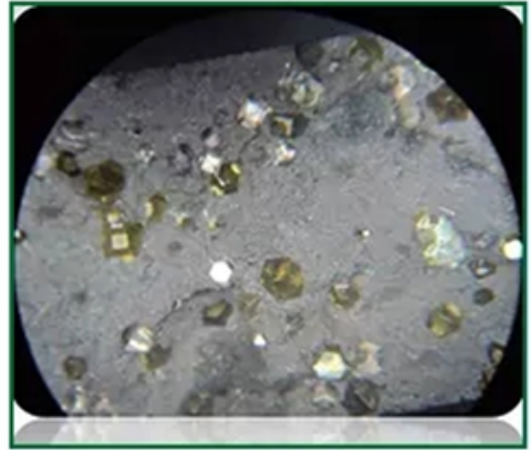


Fast Grinding
5MM workable thickness
3MM Strong Core Steel





E6 diamond powder ,one of the best quality diamond powder in the world.



Diamond powder under the microscope

[Wenn Sie sich für unsere Produkte interessieren, können Sie mich anklicken.](#)

Anwendungen:

5 Zoll einreihige Schleiftopfscheibe Für Beton, Mauerwerk, Granitmarmor und andere Baumaterialien.





Auserlesene Körnung:

5 Zoll Einreihige Schleifscheibe Metallbindungsdiamanten Hohe Schleifleistung und geringe Schleifkraft erzeugen beim Schleifen weniger Wärme.

1) Grobkörnung: 16 #, 24 #, 25 #, 30 # usw.

Könnte für unebene Betonböden, grobe Schleifvorbereitung auf dem Boden oder Altbodensanierung verwendet werden.

2) Mittlere Körnung: 36 #, 50/60 #, 60/80 # usw.

Einsetzbar für alle Arten von Beton- und Terrazzoböden, Schleifvorbereitungen auf Böden oder Altbodensanierungen.

3) Feinkörnung: 80/100, 100/120, 120/150, 200 usw.

Könnte für alle Arten von Beton- und Terrazzoböden verwendet werden, vor dem Polieren Schleifmittel auf dem Boden oder alte Bodenrenovierung finden.

Vorteile:

1. 5 Zoll einreihige Schleifbecher Belüftungslöcher für schnelles, trockenes oder nasses Schleifen mit langer Lebensdauer.

2. Schleifsegmente mit wärmebehandelten Stahlkörpern, die die Haltbarkeit und Lebensdauer der Räder erhöhen.

3. Die hohe Diamantkonzentration sorgt für eine schnellere Schnittgeschwindigkeit, während die hohe Qualität der Diamanten eine längere Lebensdauer der Klinge gewährleistet.

Eigenschaften:

1. Belüftungslöcher für schnelles, trockenes oder nasses Schleifen mit langer Lebensdauer.

2. Turbo Row Cup Wheel ist ideal zum Anfasen, Glätten und Formen.

3. Schleifsegmente mit wärmebehandelten Stahlkörpern, die die Haltbarkeit und die Schleiflebensdauer erhöhen.

4. Einreihige 5-Zoll-Schleifscheibe, geeignet zum Schleifen von Marmor, Fliesen, Beton und Fels.

5. Die hohe Diamantkonzentration sorgt für eine schnellere Schnittgeschwindigkeit, während die hohe Qualität der Diamanten eine längere Lebensdauer der Klinge gewährleistet.

Verwandte Produkte:

5 Zoll einreihige Schleiftopscheibe:

Outer Diameter		Segment Size(mm) (L*W*H)	Core	Diamond Grit
Inch	mm			
4	100	30*5.0*8.0	22.23, M14, 5/8"-11 etc.	30#, 50#, 100#
4.5	115	30*5.0*8.0		30#, 50#, 100#
5	125	40*5.0*8.0		30#, 50#, 100#
7	180	28*5.0*8.0		30#, 50#, 100#



Boreway Machinery Co., Ltd.
www.diamondtools.biz
www.boreway.com

4 Zoll Diamantschleifscheibe



Boreway Machinery Co., Ltd.
www.diamondtools.biz
www.boreway.com

4,5 Zoll Diamantschleifscheibe

Über uns:



Unser Service:

1. Niedrige Auftragsquantität: Es kann den Testauftrag erfüllen, den Sie benötigen.
2. Schnelle Lieferung: Wir bekommen tolle Rabatte von Spediteuren.
3. Soem annehmbar: Wir können entsprechend Ihren Proben oder Zeichnungen produzieren.
4. Gute Qualität: Wir haben ein strenges Qualitätskontrollsystem. Hat einen guten Ruf auf dem Markt.
5. Guter Service: Wir betrachten unsere Kunden mit einem hohen Maß an Professionalität und Begeisterung als Gott.

Bitte beachten Sie:

1. Stellen Sie bitte Einzelteile vor Kauf zur Verfügung.
2. Bitte geben Sie die Modellnummer vor dem Kauf an.
3. Andere Spezifikationen können entsprechend Anforderungen besonders angefertigt

werden.

Kontaktiere uns:

Fujian Nanan *boreway*® Machinery Co.,Ltd.



605 Huahui Center, Stadt Shuitou 362342 Quanzhou, Fujian, China



TEL: (+86) 595-86990206 /  **Fax:** (+86) 595-86990220



Handy / WhatsApp / Wechat: (+ 86) 13559599186



Email: boreway05@boreway.net



Kelly Huang