

Beschreibungen:



4 inch #100

4 Zoll # 100 Diamantschleifscheibe auf Aluminiumbasis mit M14-Gewinde für das Feinschleifen von Granitbeton

4-Zoll-Diamantschleifscheibe auf Aluminiumbasis Aluminiumsockel sorgen für geringes Gewicht und geringere Geräusentwicklung. Nr. 30 für Grobschleifen im ersten Schritt, Nr. 120 für Feinschleifen im nächsten Schritt.

4-Zoll-Diamantschleifscheibe auf Aluminiumbasis Heißgepresste Segmente und # 120 Diamantkörnungen sorgen für eine hervorragende Endbearbeitung und eine wesentlich längere Lebensdauer.

Spezifikationen:

Das Folgende sind normale Spezifikationen 4-Zoll-Diamantschleifscheibe auf Aluminiumbasis:

Marke:	Boreway
Diamant Körnung:	#100
Diamant dicke:	7mm
Bohrung:	Gewinde M14
Durchmesser:	4 Zoll (D100mm)
Basierend:	Aluminium basiert
Vorteil:	Professionelle Qualität

Name:

4-Zoll-Diamantschleifscheibe auf Aluminiumbasis

Für jede Standardanwendung stehen speziell entwickelte Werkzeuge zur Verfügung. Wir können

Passen Sie Ihre Werkzeuge an Ihre spezifischen Bedürfnisse an.

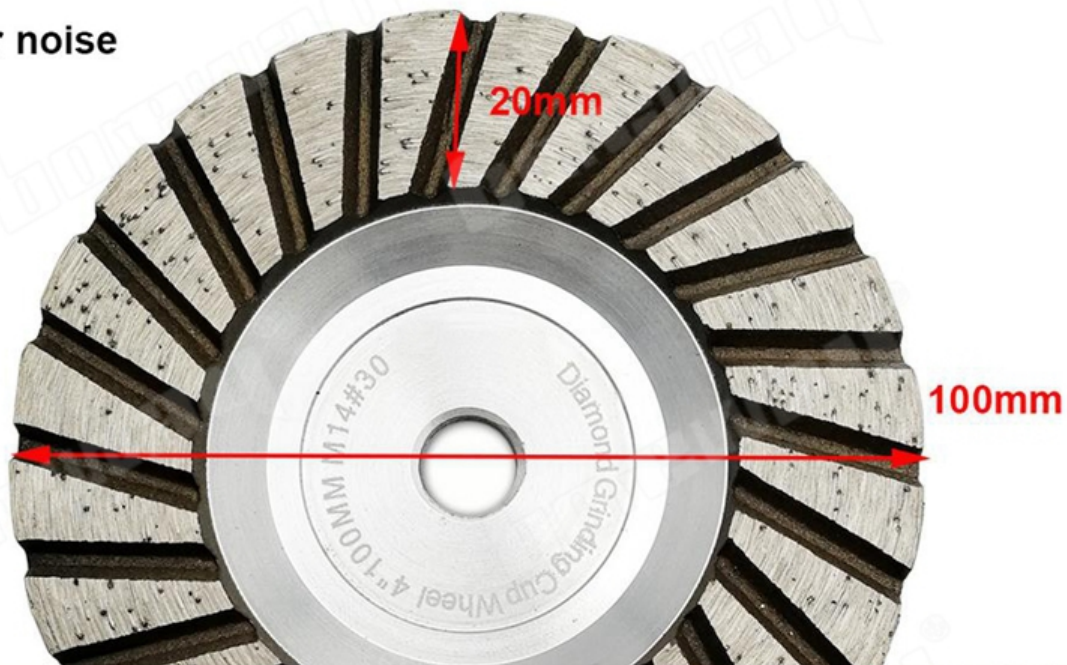
Produktdetails:

4-Zoll-Diamantschleifscheibe auf Aluminiumbasis:

M14 Aluminum Based Diamond Grinding Wheel

Higher efficient

Lower noise



M14 Thread



7mm Thickness



#30
Coarse

#50
Medium

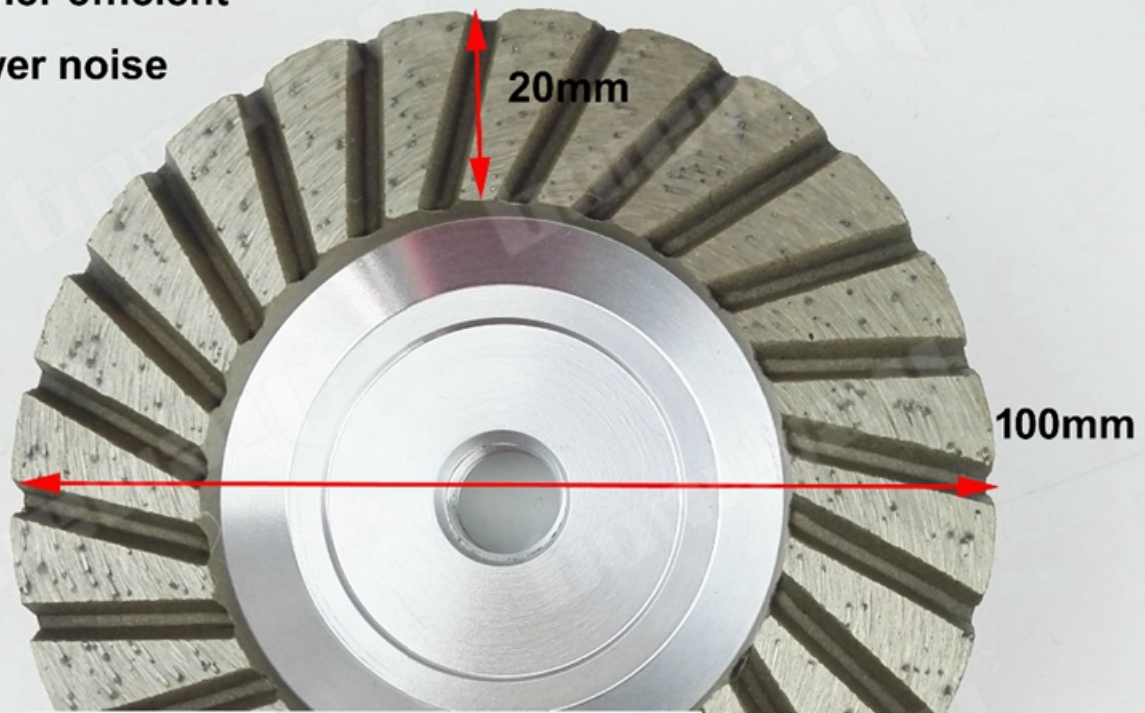
#100
Fine



M14 Aluminum Based Diamond Grinding Wheel

Higher efficient

Lower noise



M14 Thread



7mm Thickness



#30
Coarse

#120
Fine



#30



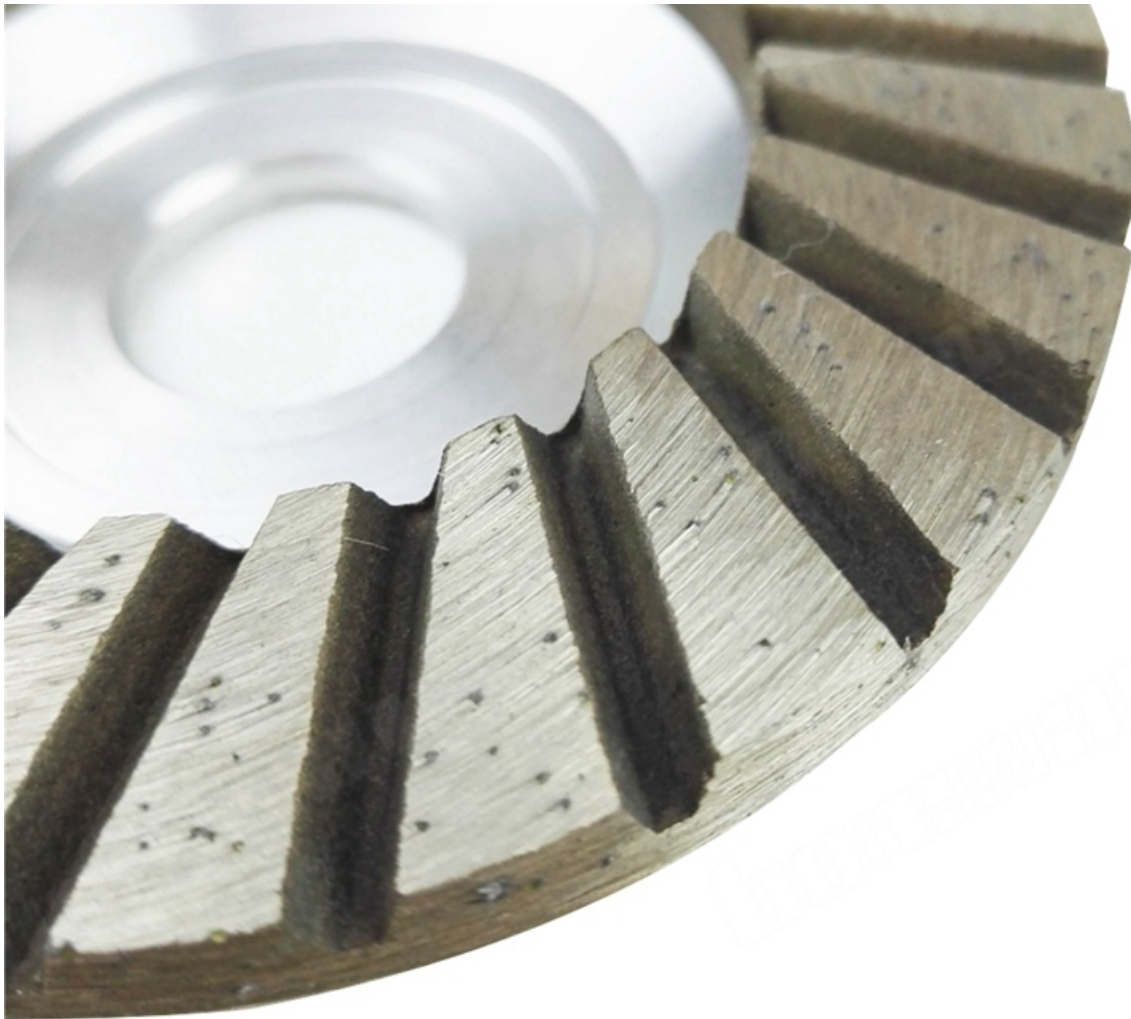
#50



#100







Andere Größe:

Diameter		Connection	Segment size	Grits
4 inch	100mm	Bore 22.23mm (7/8inch) with reducer washer 16mm	7mm thickness	30
4 inch	100mm	Bore 22.23mm (7/8inch) with reducer washer 16mm	7mm thickness	120
4 inch	100mm	M14 Thread	7mm thickness	30
4 inch	100mm	M14 Thread	7mm thickness	120

[Wenn Sie sich für unsere Produkte interessieren, können Sie mich anklicken.](#)

Anwendungen:

4 Zoll # 100 Diamantschleifscheibe auf Aluminiumbasis mit M14-Gewinde für das Feinschleifen von Granitbeton

Zum Schleifen von Betonböden, Granit, Marmor usw.





Feature:

1. Nr. 30 für die erste Stufe der Grobvermahlung, Nr. 50 für die mittlere Stufe der nächsten Stufe, Nr. 100 für die Feinvermahlung.
2. Körnung # 100 Diamantkörnungen sorgen für eine hervorragende Endbearbeitung und eine lange Lebensdauer.
3. Aluminiumbasis stellen Leichtgewichtler und niedrigeres Geräusch zur Verfügung.
4. Heißgepresste Segmente, effizientes und gleichmäßiges Schleifen.

5. 4-Zoll-Diamantschleifscheibe auf Aluminiumbasis mit Harzfüllung für ein besseres Finish und weniger Kratzer.

Verwandte Produkte:



Boreway Machinery Co., Ltd
www.diamondtools.top
www.boreway.net

Einreihige Topfschleifscheibe



Boreway Machinery Co., Ltd.
www.diamondtools.top
www.boreway.com

Diamant Zweireihige Topfscheibe

Über uns:



Unser Service:

1. Niedrige Auftragsquantität: Es kann den Testauftrag erfüllen, den Sie benötigen.
2. Schnelle Lieferung: Wir bekommen tolle Rabatte von Spediteuren.
3. Soem annehmbar: Wir können entsprechend Ihren Proben oder Zeichnungen produzieren.
4. Gute Qualität: Wir haben ein strenges Qualitätskontrollsystem. Hat einen guten Ruf auf dem Markt.
5. Guter Service: Wir betrachten unsere Kunden mit einem hohen Maß an Professionalität und Begeisterung als Gott.

Beschreibung:

1. Wenn wir Ihr Produkt bestellen möchten, woher kennen wir Ihre Qualität?

Bitte testen Sie in einer sehr kleinen Bestellung und dann werden Sie die Qualität kennen. Nun also

Viele Menschen auf der Welt verwenden chinesische Produkte aufgrund ihrer hohen Qualität und Qualität.

konkurrenzfähiger Preis. Wir sind ein professioneller Hersteller von Diamantwerkzeugen. In jedem Fall seit mehr als 8 Jahren die Qualität unserer Produkte bestätigen, werden kleine Testaufträge getestet notwendig.

Können sie proben kostenlos zur verfügung stellen?

Wir bieten keine kostenlose proben. Basierend auf jahrelanger Erfahrung glauben wir, dass die Leute sie bekommen werden.

Durch die Bezahlung von Mustern werden wir schätzen und schätzen, je mehr sie bekommen. Wir wären gewesen

Seien Sie bereit, unseren potenziellen Kunden einen Sonderrabatt für die Teilnahme am Test anzubieten.

Es ist sehr wichtig, uns Feedback zu geben, und wir werden sehr dankbar sein.

3. Akzeptiert Ihr Unternehmen Anpassungen?

Natürlich akzeptieren wir es. Enthält verschiedene Farben, Kies usw. Wir können auch Ihr eigenes Logo kennzeichnen

Und die Marke auf dem Brett. Sie möchten, dass wir neue Produkte für Sie produzieren, senden Sie uns einfach Ihre Produkte.

Zeichnung oder probe, wir produzieren das gleiche. Wir werden solche Produkte nicht an Dritte verkaufen

Nur Kunden können eine Lizenz erhalten.

Bitte beachten Sie:

1. Stellen Sie bitte Einzelteile vor Kauf zur Verfügung.
2. Bitte geben Sie die Modellnummer vor dem Kauf an.
3. Andere Spezifikationen können entsprechend Anforderungen besonders angefertigt werden.

Kontaktiere uns:

Fujian Nanan *boreway* Machinery Co.,Ltd.

 605 Huahui Center, Stadt Shuitou 362342 Quanzhou, Fujian, China

 **TEL:** (+86) 595-86990206 /  **Fax:** (+86) 595-86990220

 **Handy / WhatsApp / Wechat:** (+ 86) 13559599186

 **Email:** boreway05@boreway.net

 **Kelly Huang**