

4 Zoll Aluminium Basis Turbo Diamant Topfscheibe Für Beton Granit

Beschreibungen:



4 Zoll Aluminium Basis Turbo Diamant Topfscheibe Für Beton Granit

4-Zoll-Turbodiamant-Topfscheibe auf Aluminiumbasis wird hauptsächlich zum Anfasen, Egalisieren, Schruppen und Feinschleifen von Steinkanten, Oberflächen und gekrümmten Oberflächen verwendet. Das Gebrauchsmuster bietet die Vorteile einer bequemen Anwendung, einer hohen Schleifleistung und ist ein effektives Werkzeug zum schnellen Schleifen, Trimmen und Formen von Beton, Stein und Steinmaterialien, das üblicherweise für handbetätigte elektrische oder pneumatische Werkzeuge verwendet wird.

Spezifikationen:

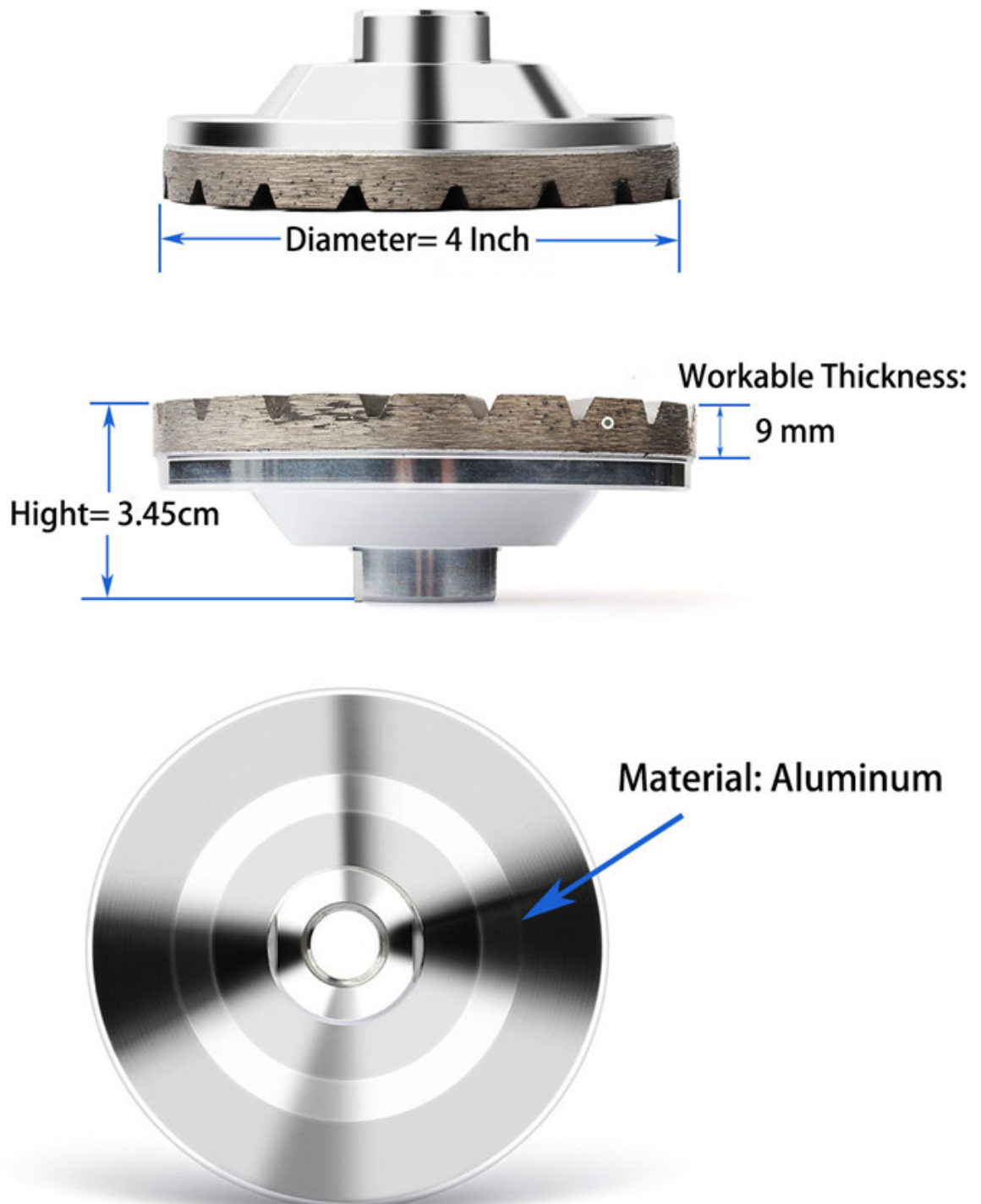
Die folgenden sind normale Spezifikationen von **4 Zoll Aluminium Basis Turbo Diamant-Topfscheibe**:

Faden	M14
Segmenthöhe	9 mm
Durchmesser	4 Zoll
Bindemittel	Metall
Typ verwenden	Nassgebrauch
Modell Nr.	BW-DCW-D100-90
Maschine	Für handelektrische oder pneumatische Werkzeuge
Anwendung	Weit verbreitet für Granit, Marmor, Beton

Die obigen Spezifikationen und Fotos dienen nur als Referenz, andere Spezifikationen oder Designs können vom Kunden bestellt werden.

Produktdetails:

4-Zoll-Turbodiamant-Topfscheibe auf Aluminiumbasis



Anwendbare Maschinen:

4 Zoll Aluminium Basis Turbo Diamant-Topfscheibe kann mit Winkelschleifer, handelektrischen oder pneumatischen Werkzeugen und ect verwendet werden.



**It Can Be Used On Angle Grinder
Directly Or Installed On The Angle
Grinder With An Extension Pole.**

Anwendung:



Vorteile:

1. Präzise Form, gute Schleifwirkung und lange Lebensdauer.
2. Unsere Produkte werden ausschließlich vor dem Verlassen der Fabrik geprüft.
3. Hohe Schleifleistung, unterschiedliche Bindemittel können für unterschiedliche Schleifobjekte verwendet werden.

Eigenschaften:

1. Einfach zu bedienen und schnell zu ändern.
2. Wirtschaftlich und gut durchzuführen.
3. Großverkäufe der Fabrik, erschwinglicher Preis, niedrige Gesamtkosten.
4. Die Spezifikationen können entsprechend den Notwendigkeiten der Kunden besonders angefertigt werden.

Verwandte Produkte:



Boreway Machinery Co., Ltd
www.diamondtools.top
www.boreway.net

Diamant Turbo Reihenschleifscheibe



Boreway Machinery Co., Ltd
www.diamondtools.top
www.boreway.net

Diamant-Einreihenschleifscheibe

Über uns:



Unser Service:

1. Niedrige Auftragsquantität: Es kann den Testauftrag erfüllen, den Sie benötigen.
2. Schnelle Lieferung: Wir bekommen tolle Rabatte von Spediteuren.
3. Soem annehmbar: Wir können entsprechend Ihren Proben oder Zeichnungen produzieren.

4. Gute Qualität: Wir haben ein strenges Qualitätskontrollsystem. Hat einen guten Ruf auf dem Markt.
5. Guter Service: Wir betrachten unsere Kunden mit einem hohen Maß an Professionalität und Begeisterung als Gott.

Beschreibung:

1. Wenn wir Ihr Produkt bestellen möchten, woher kennen wir Ihre Qualität?

Bitte testen Sie in einer sehr kleinen Bestellung und dann werden Sie die Qualität kennen.

Nun also

Viele Menschen auf der Welt verwenden chinesische Produkte aufgrund ihrer hohen Qualität und Qualität.

konkurrenzfähiger Preis. Wir sind ein professioneller Hersteller von Diamantwerkzeugen.

In jedem Fall seit mehr als 8 Jahren die Qualität unserer Produkte bestätigen, werden kleine Testaufträge getestet

notwendig.

Können sie proben kostenlos zur verfügung stellen?

Wir bieten keine kostenlose proben. Basierend auf jahrelanger Erfahrung glauben wir, dass die Leute sie bekommen werden.

Durch die Bezahlung von Mustern werden wir schätzen und schätzen, je mehr sie bekommen.

Wir wären gewesen

Seien Sie bereit, unseren potenziellen Kunden einen Sonderrabatt für die Teilnahme am Test anzubieten.

Es ist sehr wichtig, uns Feedback zu geben, und wir werden sehr dankbar sein.

3. Akzeptiert Ihr Unternehmen Anpassungen?

Natürlich akzeptieren wir es. Enthält verschiedene Farben, Kies usw. Wir können auch Ihr eigenes Logo kennzeichnen

Und die Marke auf dem Brett. Sie möchten, dass wir neue Produkte für Sie produzieren, senden Sie uns einfach Ihre Produkte.

Zeichnung oder probe, wir produzieren das gleiche. Wir werden solche Produkte nicht an Dritte verkaufen

Nur Kunden können eine Lizenz erhalten.

Bitte beachten Sie:

1. Stellen Sie bitte Einzelteile vor Kauf zur Verfügung.
2. Bitte geben Sie die Modellnummer vor dem Kauf an.
3. Andere Spezifikationen können entsprechend Anforderungen besonders angefertigt werden.

Kontaktiere uns:

Fujian Nanan **boreway** Machinery Co.,Ltd.



605 Huahui Center, Stadt Shuitou 362342 Quanzhou, Fujian, China



TEL: (+86) 595-86990206 /



Fax: (+86) 595-86990220



Handy / WhatsApp / Wechat: (+ 86) 13557694058



Email: boreway07@boreway.net



Anna Shen