

Produktbeschreibung:

Segmentgröße: 2 X1 / 4 PCD + 1 x Rechtecksegment

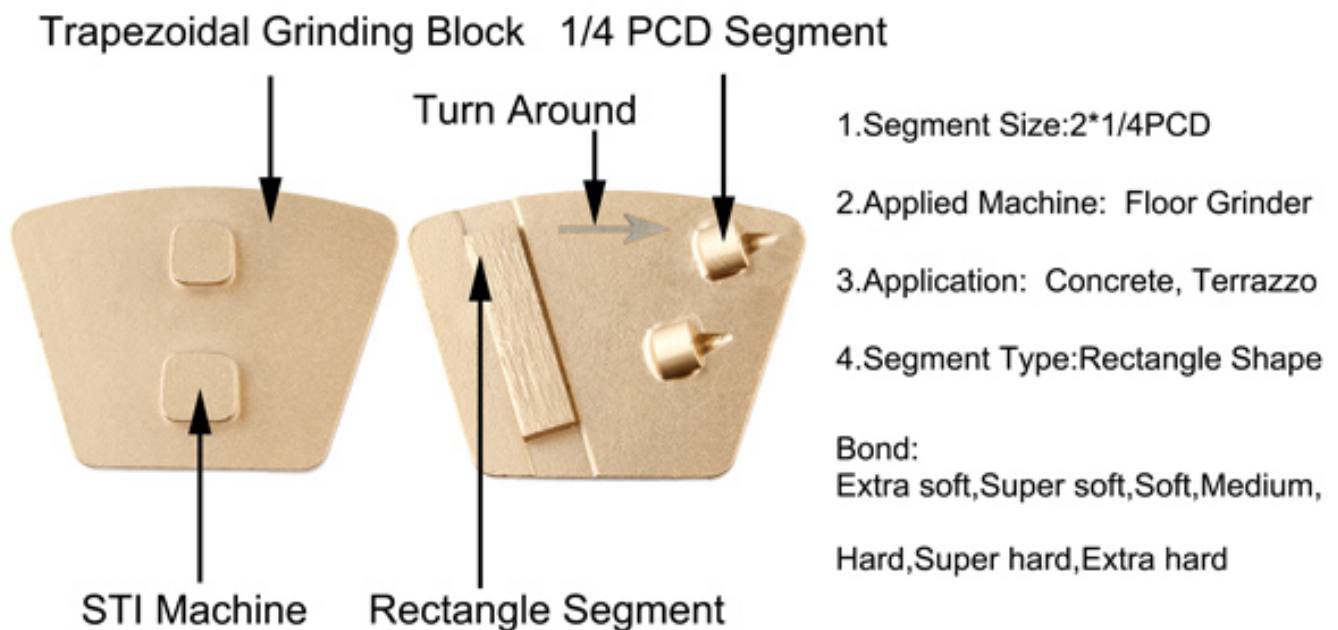
Bond: extra weich, super weich, weich, mittel, hart, super hart, extra hart

Zu einem bestimmten Zweck müssen Sie Epoxidboden von Ihrem Zimmer, Keller oder Garage loswerden, um die Farbe zu variieren oder wegen des Verschleißes zu ersetzen. PCD-Tool ist die richtige Wahl.

1/4 PCD-Segmentpolster für Epoxidentfernungsboden, sind für aggressive Beschichtungsentfernungen von Epoxid-, Klebstoff, Harz usw. ausgelegt. Das Hauptmaterial PCD (polykristalliner Diamant) kommt in einem PCD-Oberteil und einem Wolfram-Carbidsubstrat.

Grit Nr.: 6 #, 16 #, 20/25 #, 30/40 #, 50/60 #, 70/80 #, 80/100 #, 120/150 #, 200/220 #, 325/400 #

Der hohe Schleifwiderstand macht es äußerst nützlich für Bodenbeschichtungsentfernungen.



Spezifikation:

Die folgenden **1/4 PCD-Segmentpolster für Epoxidentfernungsboden** sind die normalen Spezifikationen:

Segmentgröße	Segmenttyp.	Maschine
2x1 / 4 pcd	Rechteckiges Segment + PCD	Sti-Bodenschleifer

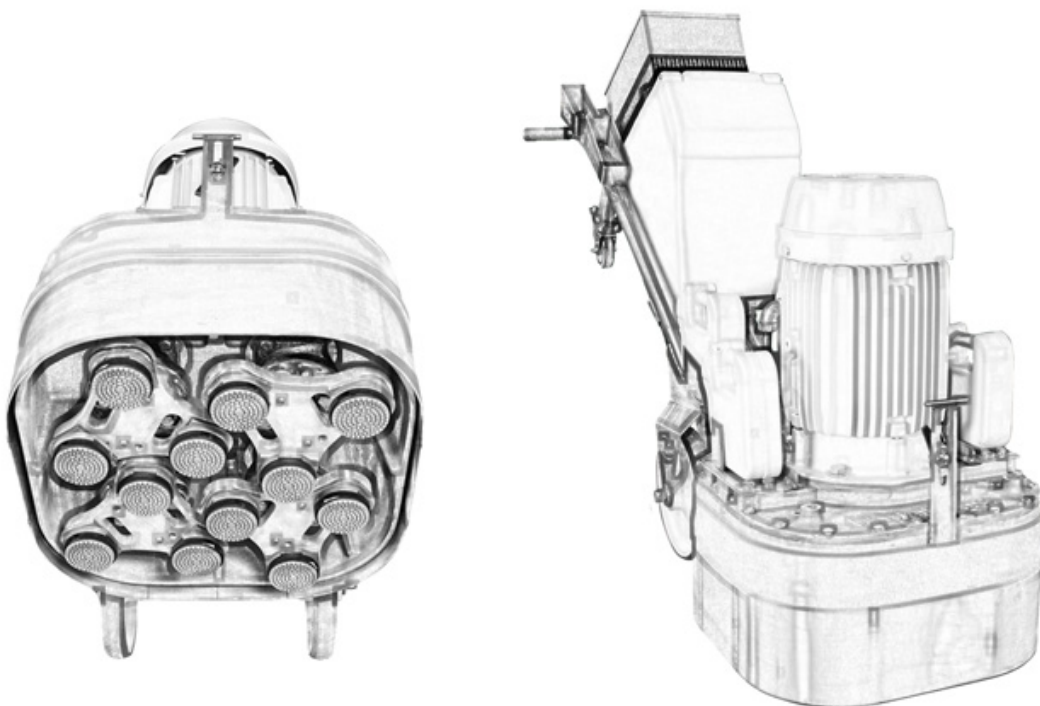
Andere Verbindung und Spezifikation können nach Bedarf angepasst werden

[Wenn Sie es brauchen, wenden Sie sich bitte an uns weiter, Sie können hier klicken](#)

HINWEIS: Das PCD-Beschichtungs-Entfernungswerkzeug ist gerichtet und Sie sollten die Drehrichtung der Mühleköpfe überprüfen.

Anwendung:

Maschine: **1/4 PCD-Segmentpolster für Epoxidentfernungsboden Für Sti-Bodenschleifer** Lieferanten



Hochwertige Diamantbekanntmachung mit hervorragender Bindung, das spezialisierte Design für sehr aggressive, leistungsstarke, langlebige Diamantschleifwerkzeuge

PCDs ohne die Opferstäbe bieten eine tiefere Oberflächenschleifwirkung.

Die PCDs mit einem Metallknopf- oder Opferstäben sind weniger aggressiv und sind für die Entfernung von dünnem Beschichtung ausgelegt.

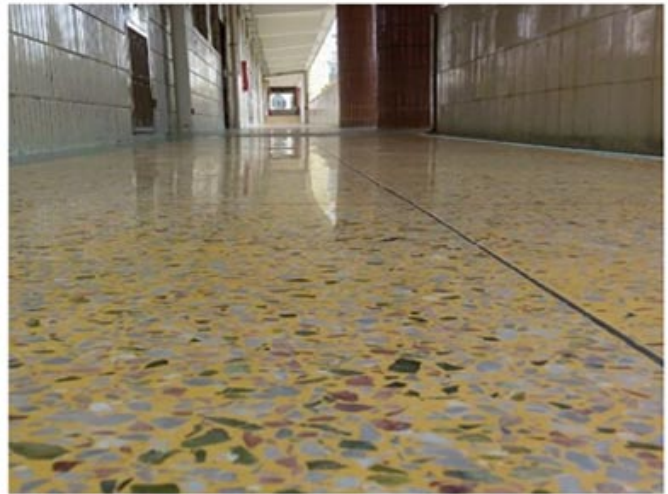
Goldene Diamantwerkzeug-PCD-Schleifscheiben-PCD-Schaber für die Beschichtung
Entfernung Beschichtung Scanmaskin-Mühle

Dreieckiger ScanMaskin Redi-Lock-PCD-Schleifscheibe für Hersteller

Hochwertiger Diamantkombination mit hervorragender Bindung, das spezialisierte Design für sehr aggressive, leistungsstarke, langlebige Diamantschleifwerkzeuge.

Bewirken:

1/4 PCD-Segmentpolster für Epoxidentfernungsboden Verwendung von Beton-Terrazzo-Steinboden.



Vorteile:

- 1) dauert viel länger als wettbewerbsfähige Produkte und wird nicht glasieren
- 2) Erstaunliche Ergebnisse zu den meisten Arten von Beton von weich bis sehr hart
- 3) Kombination von überlegenen Diamanten und einer extrem dauerhaften und einzigartigen Matrix
- 4) Entfernt die Lagerbestände schnell und effizient, um Ihre Produkt- und Arbeitskosten erheblich zu senken

Über uns:



Verpackung & Lieferung:

1. Tools Packing in Carton-Fällen
2. Air / Meer für Batch-Waren, Flughafen- / Hafenempfang
- 3 45kg, in der Regel Lieferung von Express (Tür zu Tür)
4. Wenn Werkzeuge in großen Mengen sind, packen sie in Holzfällen



- For sample or small orders, products could be sent by express, TNT, DHL, UPS, FedEx, EMS etc.
- For large orders, shipping by sea or air is recommended. By our long-term cooperate agent or your appointed forward.
- By sea, port of loading: Shanghai, Ningbo, Xiamen, Qingdao etc.



Unser Service:

1. Niedrige Bestellmenge: Es kann die Testreihenfolge erfüllen, die Sie benötigen.
- 2 Schnelle Lieferung: Wir erhalten große Rabatte von Speditours.
3. OEM akzeptabel: Wir können entsprechend Ihren Proben oder Zeichnungen herstellen.
4. Gute Qualität: Wir haben ein striktes Qualitätskontrollsystem. Hat einen guten Ruf auf dem Markt.
- 5 Guter Service: Wir betrachten unsere Kunden als Gott mit einem hohen Maß an Professionalität und Begeisterung.

FAQ:

1. Wie könnten wir die Qualität kennen, wenn wir Ihre Produkte bestellen wollen?

Bitte testen Sie sie einfach mit einer sehr kleinen Reihenfolge, dann kennst du die Qualität. Derzeit, so viele Menschen auf der Welt, um chinesische Produkte aufgrund der hohen Qualität und der wettbewerbsfähigsten Preise zu nutzen. Wir sind ein professioneller Hersteller, um Diamantwerkzeuge seit über 8 Jahren zu liefern. Jedenfalls ist die Bestätigung unserer Produktqualität, eine kleine

Testreihenfolge für das Testen erforderlich.

2. Können Sie kostenlose Proben anbieten?

Wir bieten keine kostenlosen Proben an, nach unseren langjährigen Erfahrung, wir glauben, dass die Leute die Proben durch Bezahlen bekommen, sie werden schätzen und schätzen mehr, was sie bekommen. Wir sind jedoch bereit, unseren potenziellen Kunden einen speziellen Rabatt zu geben, den sie zum Testen verwendet werden. Es ist sehr wichtig, uns ein Feedback zu geben, wir schätzen es.

3. Does Ihr Unternehmen akzeptiert maßgeschneidert?

Sicher akzeptieren wir es. Inklusiv Differenzcolor, Korn usw. Wir können Ihren eigenen Logo und meine Marke auf dem Pad markieren. Jede neue Produkte, die wir für Sie produzieren möchten, senden Sie uns einfach Ihre Zeichnung oder Ihre Probe, wir produzieren dieselbe. Wir werden diese Art von Produkten nicht nur an andere Kunden verkaufen, wenn wir Ihre Erlaubnis erhalten.

Logistik:

Musterbestellung Schiff per DHL, UPS, FedEx, TNT, EMS etc

Für die Massenauftragslieferung kann optional mit Begriffen von EXROD, FOB, CNF, CIF mit Luft oder auf dem Seefahrer basierend auf dem Spediteur des Käufers oder von unserem Käufer

Kontaktiere uns:

Fujian Nanan **boreway** Machinery Co.,Ltd.



No.605 Huahui Center, Shitou Town 362342 Quanzhou, Fujian, China



Tel: (+86) 595-86990206 /  **Fax:** (+86) 595-86990220



Mobil / WhatsApp / WECHAT: (+ 86) 18650679939.



Email: boreway@boreway.com.



Lyon Chang.