

□□□	45Mn□
□□□	5□□□D150mm□
□□□□□	40 * 5.0 * 8□□
□□□□□	□□□□□
□□□□□	□□□□□
□□□	□□□□□□□□
□□□□□	5□□□□□□
□□□□□	□□□□□□□□□□
□□□	□□□□□□□□
□□□	□□□□□□□□

□□□□□□□□□□□□□□□□□□
□□□□□□□□□□□□

□□□□□

5□□□□□□□□



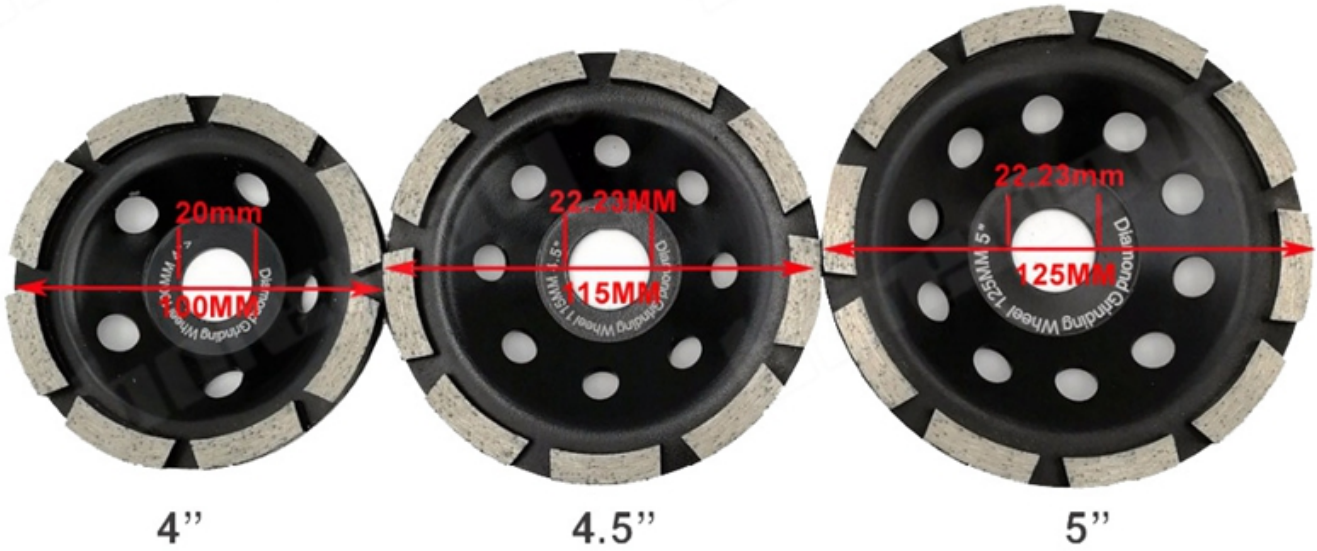
5Inch
(D150 MM)



SINGLE ROW GRINDING CUP WHEEL



Fast Grinding
5MM workable thickness
3MM Strong Core Steel







5

Outer Diameter		Segment Size(mm) (L*W*H)	Core	Diamond Grit
Inch	mm			
4	100	30*5.0*8.0	22.23, M14, 5/8"-11 etc.	30#, 50#, 100#
4.5	115	30*5.0*8.0		30#, 50#, 100#
5	125	40*5.0*8.0		30#, 50#, 100#
7	180	28*5.0*8.0		30#, 50#, 100#

boreway \$ (90) CE



Boreway Machinery Co., Ltd
www.diamondtools.jp
www.boreway.net

4

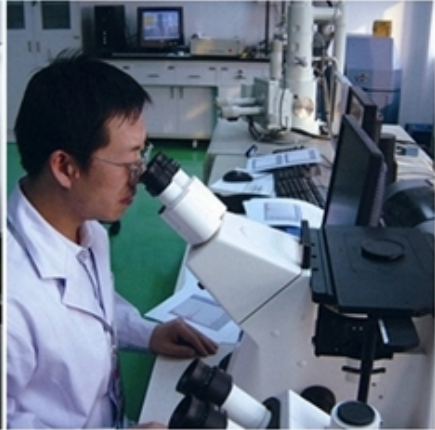
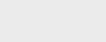


boreway \$ (90) CE



Boreway Machinery Co., Ltd
www.diamondtools.jp
www.boreway.net

4.5



1. 代理各種型號之機器
2. 代理各種型號之機器
3. OEM 代理各種型號之機器
4. 代理各種型號之機器
5. 代理各種型號之機器

代理各種型號之機器

1. 代理各種型號之機器
2. 代理各種型號之機器
3. 代理各種型號之機器

代理各種型號之機器

Fujian Nanan *boreway*® Machinery Co.,Ltd.



代理各種型號之機器 605 362342



代理各種型號之機器 +86 595-86990206 /  代理各種型號之機器 +86 595-86990220



代理各種型號之機器 / **WhatsApp** / 代理各種型號之機器 + 86 13559599186



代理各種型號之機器 boreway05@boreway.net



代理各種型號之機器