



□□□	M14□22.23□5 / 8" -11
□□□	45Mn□
□□□	4□□□D100mm□
□□□□□	30 * 5.0 * 8□□
□□□□□	□□□□
□□□□□	□□□□□
□□□	□□□□□□□□
□□□□□	4□□□□□□□
□□□□□	□□□□□□□□□□
□□□	□□□□□□□□
□□□	□□□□□□□□

□□□□□□□□□□□□□□□□□□  
□□□□□□□□□□□□□□

□□□□□

4□□□□□□□□

Single Row Segment  
30\*5.0\*8.0mm

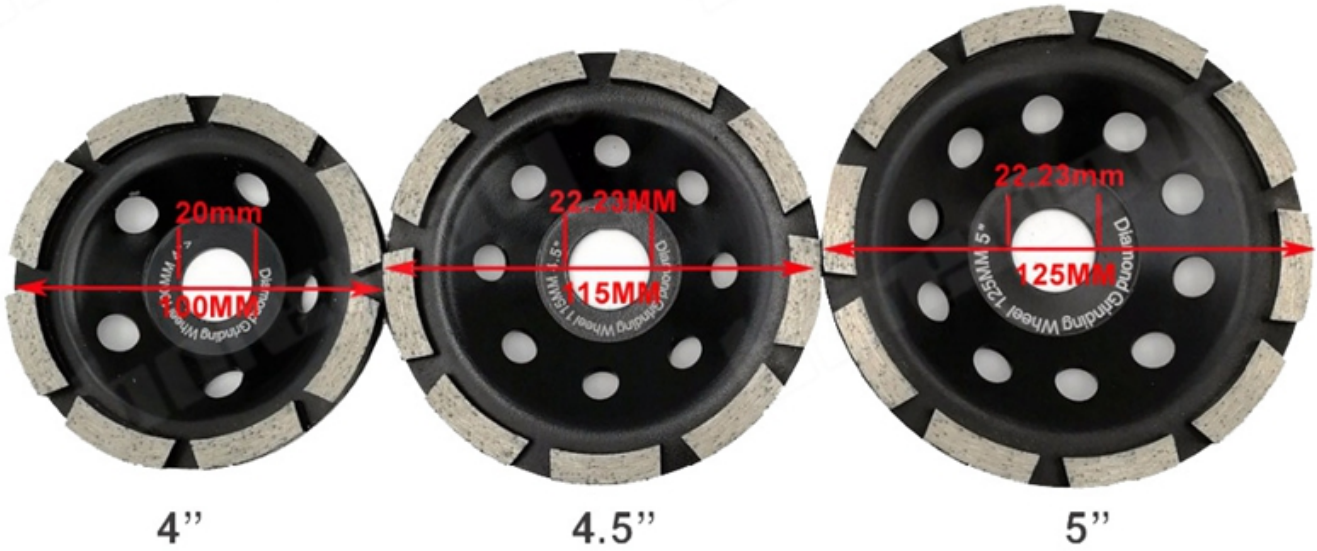




# SINGLE ROW GRINDING CUP WHEEL



Fast Grinding  
5MM workable thickness  
3MM Strong Core Steel













4.00000000

Outer Diameter		Segment Size(mm) (L*W*H)	Core	Diamond Grit
Inch	mm			
4	100	30*5.0*8.0	22.23, M14, 5/8"-11 etc.	30#, 50#, 100#
4.5	115	30*5.0*8.0		30#, 50#, 100#
5	125	40*5.0*8.0		30#, 50#, 100#
7	180	28*5.0*8.0		30#, 50#, 100#

**boreway** 



Boreway Machinery Co., Ltd  
www.diamondtools.top  
www.boreway.net

4.50000000

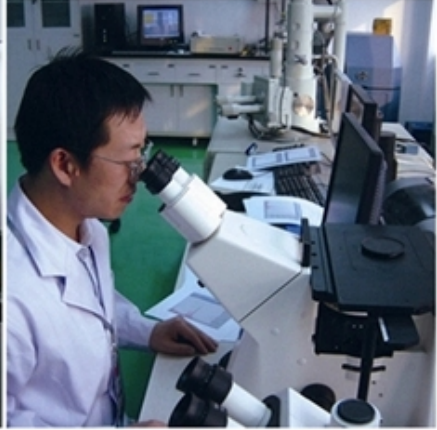


**boreway** 



Boreway Machinery Co., Ltd  
www.diamondtools.top  
www.boreway.net

5.00000000



1. 代理各種型號之機器
2. 代理各種型號之機器
3. OEM 代理各種型號之機器
4. 代理各種型號之機器
5. 代理各種型號之機器

代理各種型號之機器

1. 代理各種型號之機器
2. 代理各種型號之機器
3. 代理各種型號之機器

代理各種型號之機器

## Fujian Nanan *boreway*® Machinery Co.,Ltd.



代理各種型號之機器 605 362342



代理各種型號之機器 +86 595-86990206 /  代理各種型號之機器 +86 595-86990220



代理各種型號之機器 / **WhatsApp** / 代理各種型號之機器 + 86 13559599186



代理各種型號之機器 [boreway05@boreway.net](mailto:boreway05@boreway.net)



代理各種型號之機器