

ميزة:

1. **قطع الماس قطع المورد الصين** يعمل في ضوضاء منخفضة، التلوث القليل من التلوث وفتحة قطع صغيرة.1. تضمن الحد الأقصى للاستخدام من الحجر وسمك موحد.

2. **قطع قطع الحجر بالجملة** هو التصميم يجعل سرعة الماس بسرعة مكشوفة وتطعن بسرعة عالية الكفاءة. الى جانب ذلك، تخفيف الاهتزاز والحد الصاحب.

3. الماس قطع المورد الصين تعتمد التصميم مع المنحدر، والتي لا تفرك مصفوفة شفرة المنشار أثناء القطع، مع انخفاض المقاومة والقطع السريع.

وصف المنتج:

رأس القاطع يعتمد التصميم مع المنحدر. سمك كلا الجانبين من رأس القاطع يختلف، وهو 10 مم و 11 مم.

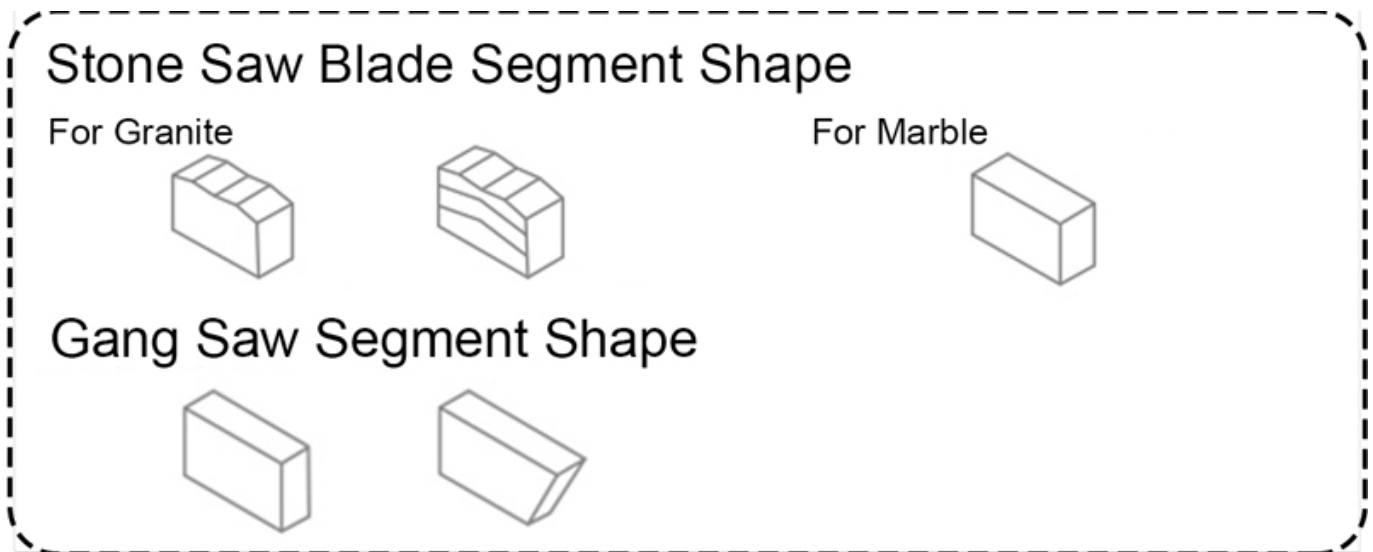
يتم توصيل الجانب سمكا بليد المنشار. عادة ما يكون سمك رأس القاطع أكبر من سمك الركيزة، حتى لا فرك الركيزة شفرة المنشار أثناء القطع، مع مقاومة صغيرة وقطع سريعة.

مواصفات المنتج:

فيما يلي المواصفات العادية حجر كتلة قطع الجزء الماس في

اسم المنتج	حجم القطاع			تطبيق
	ل	د	حاء	
كتلة الحجر القطع قطع الماس	30mm.	10 / 11MM	30mm.	الجرانيت والحجر الرملي، مختلف الحجر الصلب

قد تكون المواصفات الأخرى متاحة حسب طلب الزبون.



مواصفات أخرى من قطع القاطع:

Diameter		Thickness	Teeth	Segment Size			Hole	Max. RPM	Cutting Stone
Inch	mm	mm	pcs/set	L	W	H	mm	RPM	#
10"	250	1.8(2.2)	17	40	3.2	8/10/12	50/60	3450	Granite
12"	300	1.8(2.2)	21	40	3.2	12/15/20	50/60	2850	Granite
14"	350	2.2(2.4)	24	40	3.2	12/15/20	50/60	2450	Granite
16"	400	2.6(2.8)	28	40	3.6	12/15/20	50/60	2150	Granite
18"	450	2.8(3.0)	32	40	4.2	12/15/20	50/60	1900	Granite
20"	500	2.8(3.0)	36	40	4.2	12/15/20	50/60	1750	Granite
24"	600	3.6(3.2)	42	40	4.6	12/15/20	50/60	1450	Granite
32"	800	4.2(4.5)	57	40	5.5	12/15/20	50/60	1150	Granite
36"	900	5.0(5.5)	64	40	6.5	12/15/20	60/80	950	Granite
36"	900	5.0(5.5)	64	24	7.0/6.2	13/15/20	60/80	950	Granite
40"	1000	5.0(5.5)	70	24	7.0/6.2	13/15/20	80/100	850	Granite
48"	1200	5.5(6.0)	80	24	7.4/6.6	13/15/20	80/100	750	Granite
56"	1400	6.0(6.5)	92	24	8.4/7.6	13/15/20	80/100	600	Granite
64"	1600	6.5(7.2)	108	24	9.2/8.4	13/15/20	80/100	550	Granite
72"	1800	7.2(8.0)	120	24	10.0/9.2	13/15/20	80/100	500	Granite
80"	2000	8.0(9.0)	128	24	11.0/10.0	15/20	100/120	450	Granite
86"	2200	8.0(9.0)	132	24	11.0/10.0	15/20	100/120	400	Granite
100"	2500	9.0(10.0)	140	24	12.0/11.0	15/20	100/120	350	Granite
120"	3000	9.0(10.0)	160	24	12.5/11.5	20/30	100/120	300	Granite
140"	3500	9.0(10.0)	180	24	13.0/12.0	20/30	100/120	250	Granite

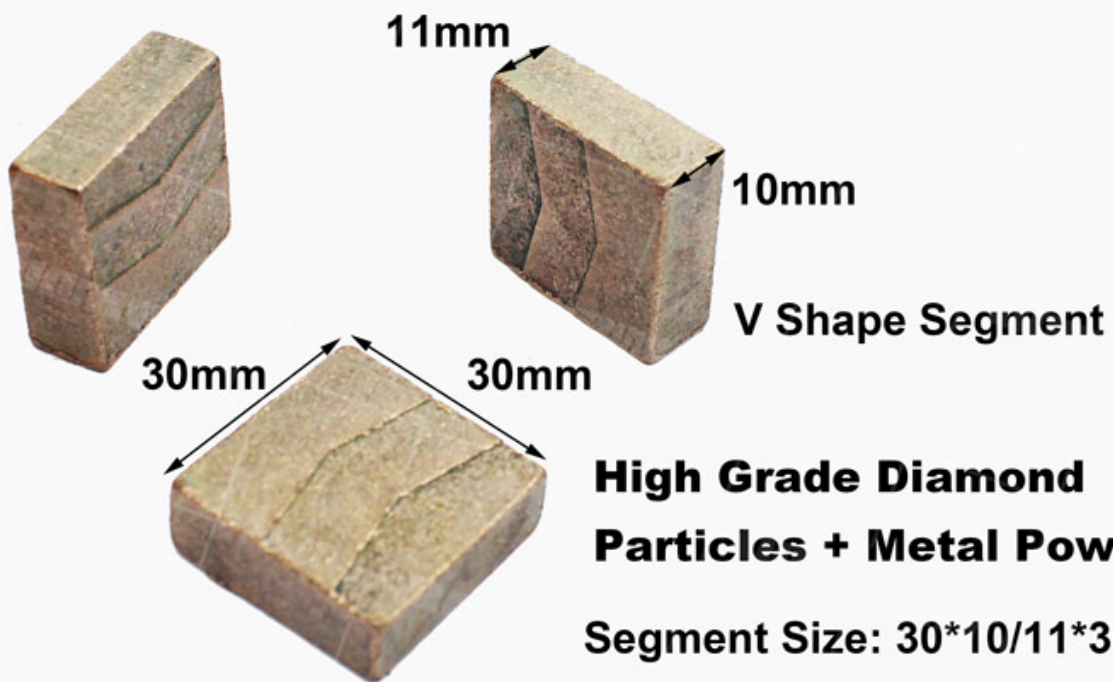
مواصفات شفرة متعددة النصل والقرص

Blade Set	Blade Diameter	Thickness	Segment Size	Cutting Stone
#	#	mm	LxWxH	#
Multi Size	2200-600 Multi	4.5	24x6.4/5.6x13H(15H)	Granite
Multi Size	2200-600 Multi	5.0	24x7.0/6.2x13H(15H)	Granite
Multi Size	2200-600 Multi	5.5	24x7.4/6.6x13H(15H)	Granite
Multi Size	2200-600 Multi	6.5	24x8.4/7.6x13H(15H)	Granite
Multi Size	2500-800 Multi	5.5	24x7.4/6.6x13H(15H)	Granite
Multi Size	2500-800 Multi	6.5	24x8.4/7.6x13H(15H)	Granite
Multi Size	2500-800 Multi	7.2	24x9.2/8.4x13H(15H)	Granite
Multi Size	1600-960 Multi	6.5	24x8.4/7.6x13H(15H)	Granite
Multi Size	1600-960 Multi	7.2	24x9.2/8.4x13H(15H)	Granite
Single Size	40"/1000mm	4.5-5.0	24x7.0/6.2x13H(15H)	Granite
Single Size	48"/1200mm	5.0-5.5	24x7.5/6.5x13H(15H)	Granite
Single Size	64"/1600mm	6.5-7.2	24x9.2/8.4x13H(15H)	Granite
Single Size	48"/1200mm	4.0	24x5.5x8H(10H)	Marble
Single Size	48"/1200mm	4.5	24x6.0x8H(10H)	Marble
Single Size	48"/1200mm	5.0	24x7.5x8H(10H)	Marble
Single Size	48"/1200mm	5.5	24x8.0x8H(10H)	Marble
Single Size	64"/1600mm	6.5-7.2	24x9.2x10H(8H)	Marble
Single Size	64"/1600mm	6.5-7.2	24x9.5x13H(10H)	Marble

عرض المنتج

مقطع الماس المهنية لقطع كتلة الحجر

Diamond Segment For Granite





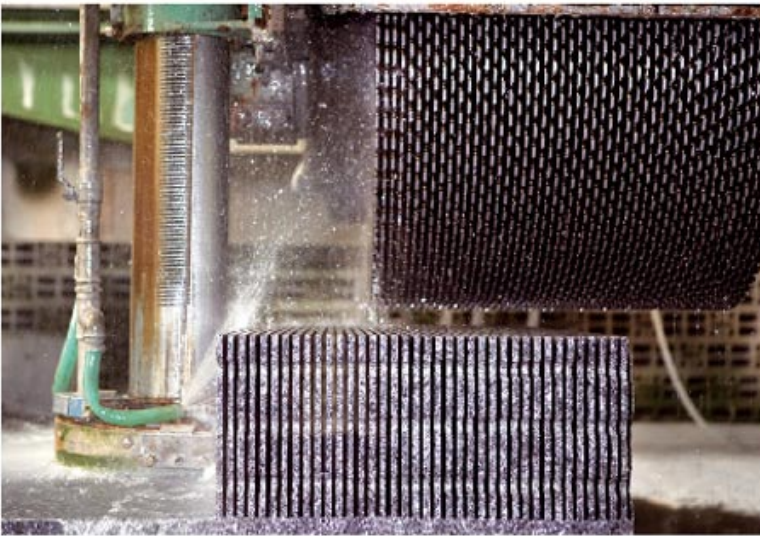


تطبيق:

شفرة الماس شفرة للجرانيت والحجر الرملي، والحجر الصلب المختلفة.

حجر كتلة قطع الجزء الماس لآلة قطع الجسر وآلة الذراع الفردية.

شفرات المنشار الدائرية لقطع الماس قطع القطع المورد الصين باستخدام في كتلة قطع لمدة 900-3500 كتلة.



التعليمات

1. هل أنت شركة تجارية أو الشركة المصنعة لأداة الماس؟

هي الشركة المصنعة لأدوات الماس المهنية والخبرة في Nanan Boreway Co., Ltd. نحن أداة أداة الماس الصين.

لدينا ميزة سعر المنتج النسبي، والحفاظ على جودة المنتج يمكن السيطرة عليها، والجودة العالية واستقرار المواد

الخام الماس.

2. هل أنت المهنية؟

جميع منتجات شركتنا هي أدوات الماس أو منتجات الآلات ذات الصلة. إنهم محترفون للغاية وحافظوا على مستوى ما قبل الصناعة. نحن أكثر احترافية ويمكننا مساعدتك في العثور على المثالي المثالي لسوقك (تاجر) أو مشروع (المستخدم النهائي). أدوات الماس.

3. هل ستقلب الشركة التكلفة والجودة للحصول على السعر؟

للحد من التكاليف الأخرى غير الضرورية

للعثور على عوامل جيدة لخفض رسوم الشحن

للعثور على الموردين المناسبين من مواد المنتج

لن يقلل أبدا من جودة المنتج. يمكننا تحسين عملية المنتج واتخاذ بعض التدابير لحماية جودة المنتج.

Courier Express
door to door service

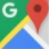
By Air
to destination airport

By Sea
to destination sea port



اتصل بنا

Fujian Nanan **boreway** Machinery Co.,Ltd.

 362342 مدينة شويتو Quanzhou, Fujian, China رقم 605 مركز هواهوي،

 هاتف: (+86) 86990206-595 /  الفاكس: (+86) 86990220-595

 Mobile / WhatsApp / WeChat: (+86) 18650679939.

 بريد الالكتروني: boreway@boreway.com.

 Lyon Chang.