

المصنع مباشرة الصحافة الساخنة توربو ريم 7 "مقعرة مناشير 180 ملليمتر محذب الماس الرملي أقراص قطع الرخام للمصنع

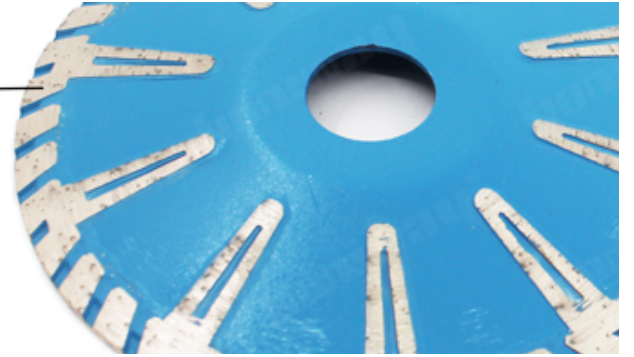
خاصية:

شفرات المنشار المقعر الساخن

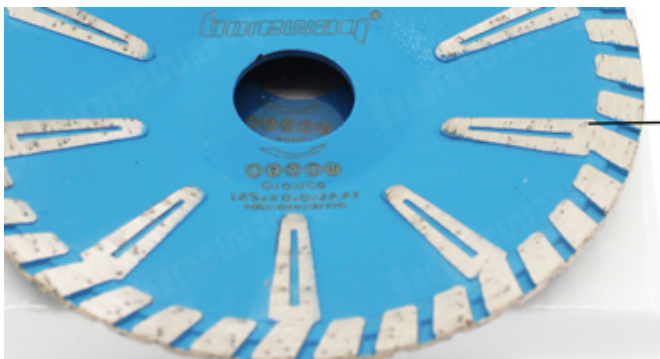
1. قبول أوامر كمية صغيرة.
2. عمر طويل وأداء مستقر.
3. إنتاج جميع أنواع المواصفات.
4. أي حزمة وفقا للعملاء.
5. نتيجة قطع جيدة وكفاءة عالية.



1. The cutting is smooth and smooth, the cutting seam is small, and the forming is accurate.



2. Corrugated tooth shape, fast chip removal, conducive to cutting, high cutting efficiency



3. With T-shaped reinforced protection teeth, the service life of the saw blade is longer.

مميزات:

شفرات المنشار المقعر الساخن

1. القطع الرطب أو التوربو الرطب يساعد على التبريد وإخراج الغبار ، لذلك أكثر كفاءة وسرعة وثبات في طريق مسدود

شفرات ملبدة مضغوطة على الساخن توفر حياة عمل طويلة يمكنها قطع المواد المتعددة .2

قطع سريع و مخلفات المواد الصلبة ، قرميد رخامي من الغرانيت إلخ .3

جودة احترافية ، شفرة قطع سريعة للغاية مخصصة للقطع على الخرسانة الجرانيتية قطع دقيق ودقيق سلس .4

OEM = المصنع = مراقبة الجودة = سعر تنافسي = التكنولوجيا الخاصة

Our factory use original high grade diamond



pk

Other factory mix second diamond selected from waste segment

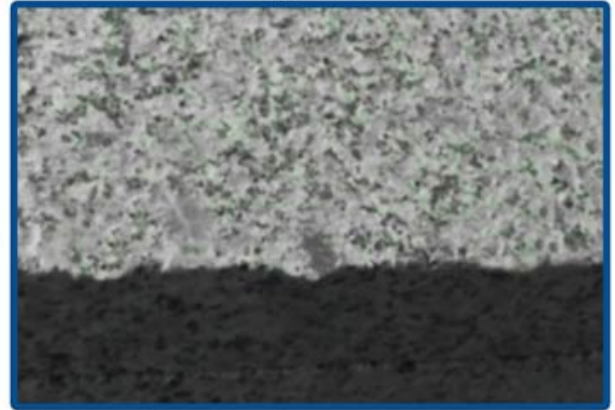


Our blade cutting effect



pk

Other supplier blade cutting effect



وصف:

شفرات المنشار المقعر الساخن على كلا الجانبين ، يتم تحسين القطع المُعالج والطحن الطفيف والمساعدة في منع التجلد للقطع المُعالج في الجرانيت والرخام .

—
ل
ف
ل
8
6
4
4
4
ب
ع
2
2
2
3
6
4
7
ك
ع
4
1
4
3
4
5
6
3

س: ...

ف: ...

ا: ...

ب: ...

ج: ...

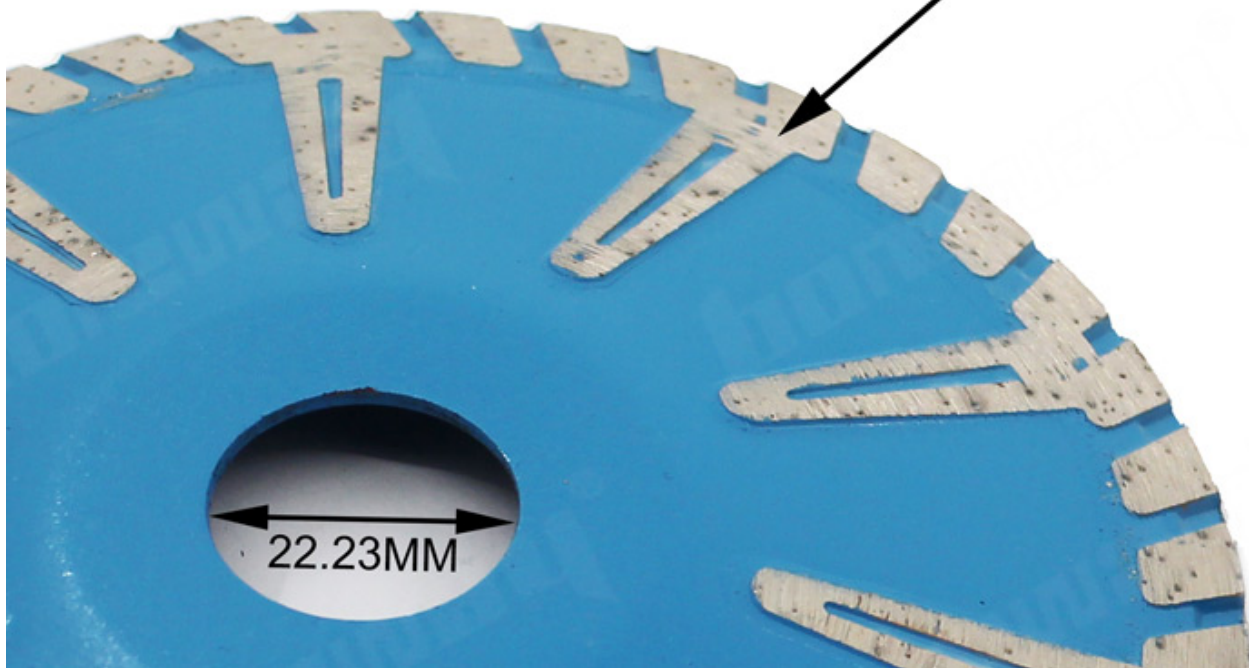
د: ...

z
i
t

K
A
A
o
b
B
y
A
A
B
e
A
A
l
s
o
c
l
l
t
a

ط
ا
ة
ر
ج
ر
ن
و
ر
ط
ل
م
ر
خ
ر
س
ة
ر
خ
.

T Shaped Turbo Segment



boreway®



تخصيص:

فيما يلي المواصفات العادية شفرات المنشار المقعر الساخن الصحافة توربو

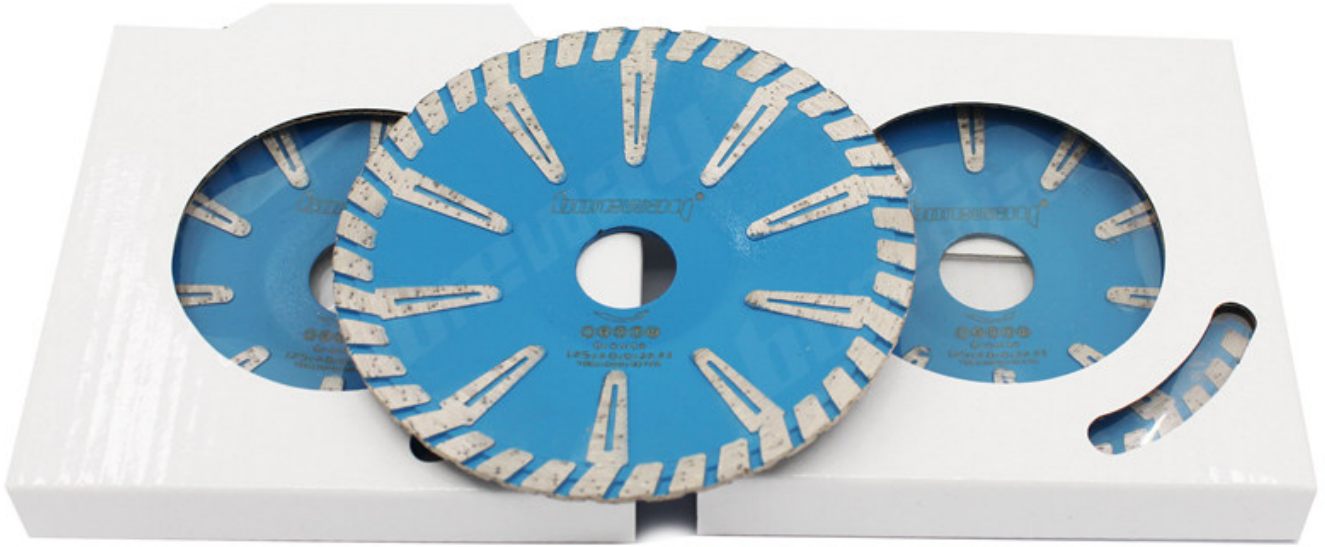
6
b
K
4
S
1
4
4
4
b
e

5
3
4
4
5
5
7
8
9
10
11
12
13
14
15
16
17
18
19
20
21
22
23
24
25
26
27
28
29
30
31
32
33
34
35
36
37
38
39
40
41
42
43
44
45
46
47
48
49
50
51
52
53
54
55
56
57
58
59
60
61
62
63
64
65
66
67
68
69
70
71
72
73
74
75
76
77
78
79
80
81
82
83
84
85
86
87
88
89
90
91
92
93
94
95
96
97
98
99
100
101
102
103
104
105
106
107
108
109
110
111
112
113
114
115
116
117
118
119
120
121
122
123
124
125
126
127
128
129
130
131
132
133
134
135
136
137
138
139
140
141
142
143
144
145
146
147
148
149
150
151
152
153
154
155
156
157
158
159
160
161
162
163
164
165
166
167
168
169
170
171
172
173
174
175
176
177
178
179
180
181
182
183
184
185
186
187
188
189
190
191
192
193
194
195
196
197
198
199
200

5
6
7
8
9
10
11
12
13
14
15
16
17
18
19
20
21
22
23
24
25
26
27
28
29
30
31
32
33
34
35
36
37
38
39
40
41
42
43
44
45
46
47
48
49
50
51
52
53
54
55
56
57
58
59
60
61
62
63
64
65
66
67
68
69
70
71
72
73
74
75
76
77
78
79
80
81
82
83
84
85
86
87
88
89
90
91
92
93
94
95
96
97
98
99
100

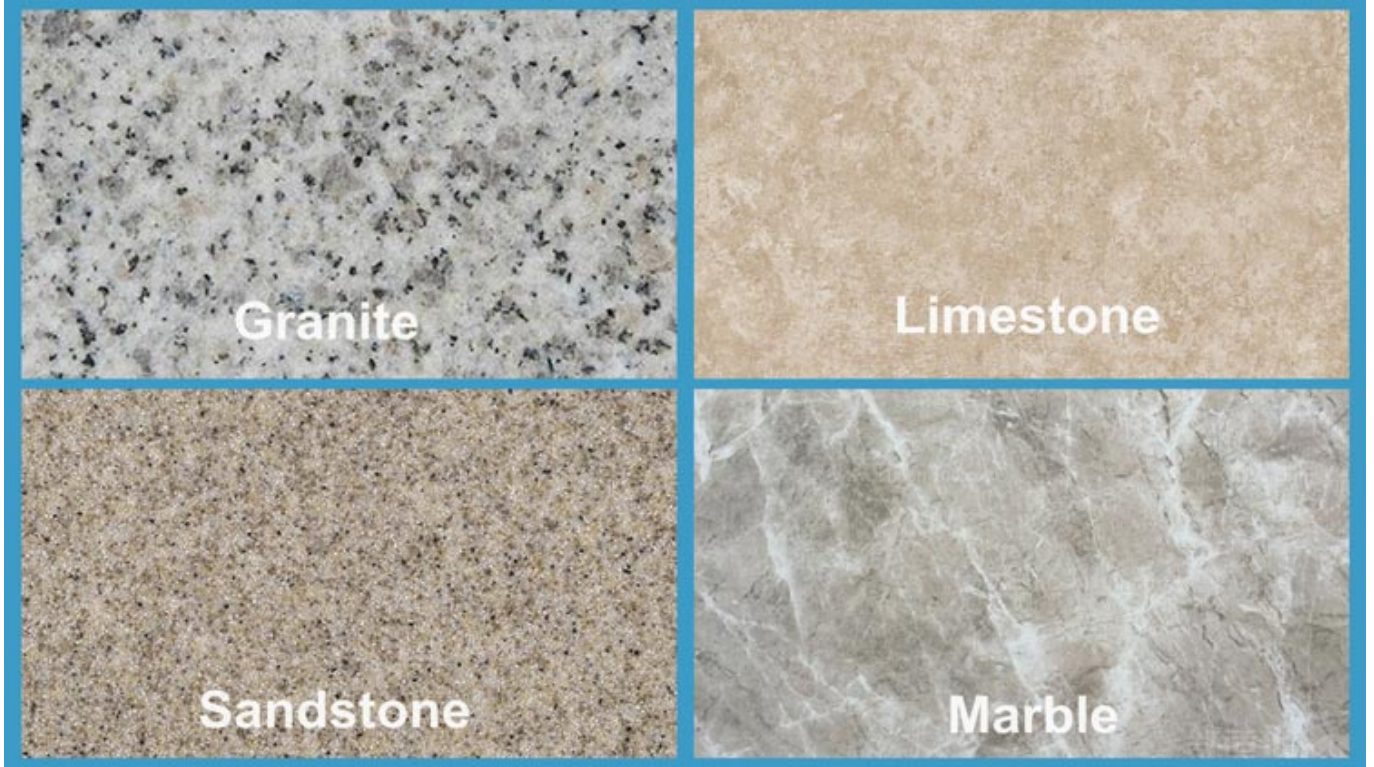
المواصفات أعلاه هي للإشارة فقط ، وقد تتوفر مواصفات أخرى حسب طلب العميل.

boreway®



تطبيق:

شفرات المنشار المقعر الساخن مصممة لقطع أحواض الجرانيت ، أسطح مضادة ، جرانيت ، رخام ، حجر ، بناء مواد بناء من الطوب الصلب إلخ .،



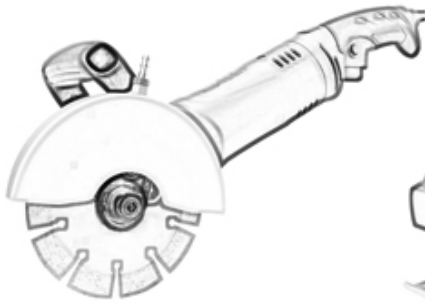
الانتباه عند الاستخدام:

1. قبل تركيب شفرة المنشار ، يجب إزالة التلوث الملتصق بين شفرة المنشار وحافة الأنبوبة ، عند تركيب شفرة المنشار ، يجب الحفاظ على الاتجاه المحدد متسقًا مع الدوران يتم تثبيت اتجاه الأدوات الكهربائية ، ويتم تثبيت الحافة بواسطة مفتاح ربط متصل بالأدوات الكهربائية.
2. لا تستخدم أي شفرة منشار تم تشويهها بسبب الضغط عليها من تحطمها.
3. عند التشغيل ، يجب على المشغل أن يرتدي خوذة الأمان ، وأحذية الأمان ، والنظارات الواقية ، والقفازات الواقية ، بالإضافة إلى ذلك ، إذا لزم الأمر يجب على المشغل استخدام سدادة الأذن ، والقناع ، وما إلى ذلك ،
4. يجب أن يكون للأدوات الكهربائية غطاء حماية

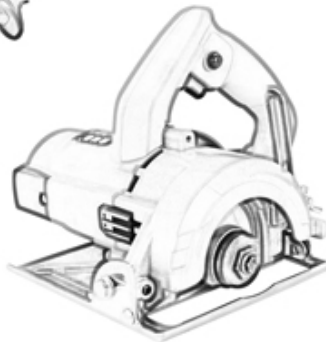


آلة التطبيقات:

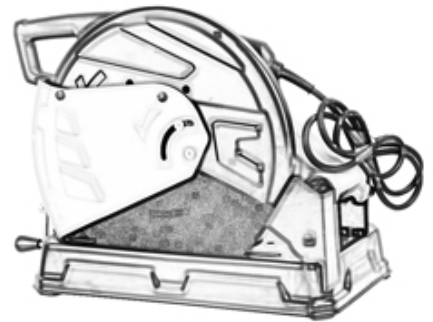
المقصود من الآلة التطبيقات هي الآلة التي تستخدم في التطبيقات المختلفة.



Angle Grinders Machine



Manual Cutting Machine



تتمتع منتجاتنا بسمعة عالمية واسعة في جميع أنحاء العالم، وذلك بفضل جودة منتجاتنا العالية، وخدماتنا المتميزة، واهتمامنا المستمر بالابتكار والتطوير. نحن نؤمن بأننا نقدم لكم أفضل الحلول وأكثرها كفاءة، مما يضمن لكم أعلى مستويات الإنتاجية وأفضل النتائج. نحن نرحب بكم في عالمنا، وننتظر أن نكون شركاءكم في النجاح.



منتجات ذات صلة



Boreway Machinery Co., Ltd
www.fordiamondtools.com
www.diamondtools.top

شفرة منشار الخرسانة الماسية 14 بوصة



Boreway Machinery Co., Ltd
www.diamondtools.top
www.boreway.net

قطاعات شفرة المنشار الدائري للكتلة حصاة

معلومات عنا



التعبئة & التسليم:

ملاحظة:

1. أدوات التعبئة في حالات الكرتون
2. عن طريق الجو / البحر للسلع دفعة ، مطار / ميناء استقبال
3. (أقل من 45 كجم ، التسليم بشكل عام عن طريق البريد السريع (من الباب إلى الباب)
4. عندما تكون الأدوات بكميات كبيرة ، يتم تعبئتها في علب خشبية.



خدماتنا:

1. انخفاض كمية الطلب: يمكن أن تلبى أمر الاختبار الذي تحتاجه.
2. تسليم سريع: نحصل على خصومات كبيرة من وكلاء الشحن.
3. مقبول: يمكن أن ننتج وفقا للعينات أو الرسومات الخاصة بك OEM.
4. نوعية جيدة: لدينا نظام صارم لمراقبة الجودة. تتمتع بسمعة طيبة في السوق.
5. الخدمة الجيدة: نعتبر عملائنا إلهًا بدرجة عالية من الاحتراف والحماس.