

منتج وصف:

عجلة طبل الماس بالجملة تم تصميمه لإزالة الأسهم على الجرانيت والحجر الصلب طحن الحجر الزائد للتحضير للتلميع.

تستخدم عجلات الأسطوانة الجافة لدينا الماس لدينا على نطاق واسع لتلميع الجرانيت والرخام. عجلة الطبل بالجملة بجودة عالية من الماس، عجلات طبل الراتنج الماس هي موضع ترحيب من قبل عملائنا من أمريكا وأوروبا.

ميزة:

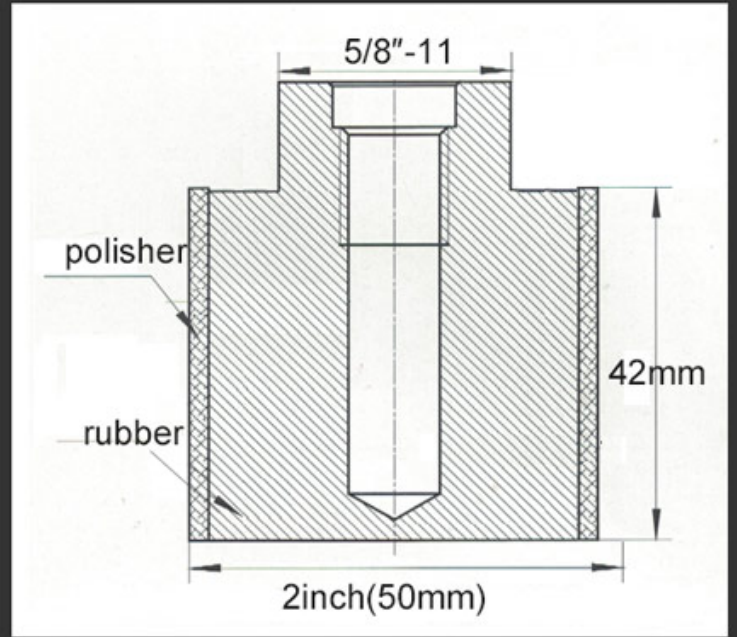
1. حياة طويلة وكفاءة عالية.

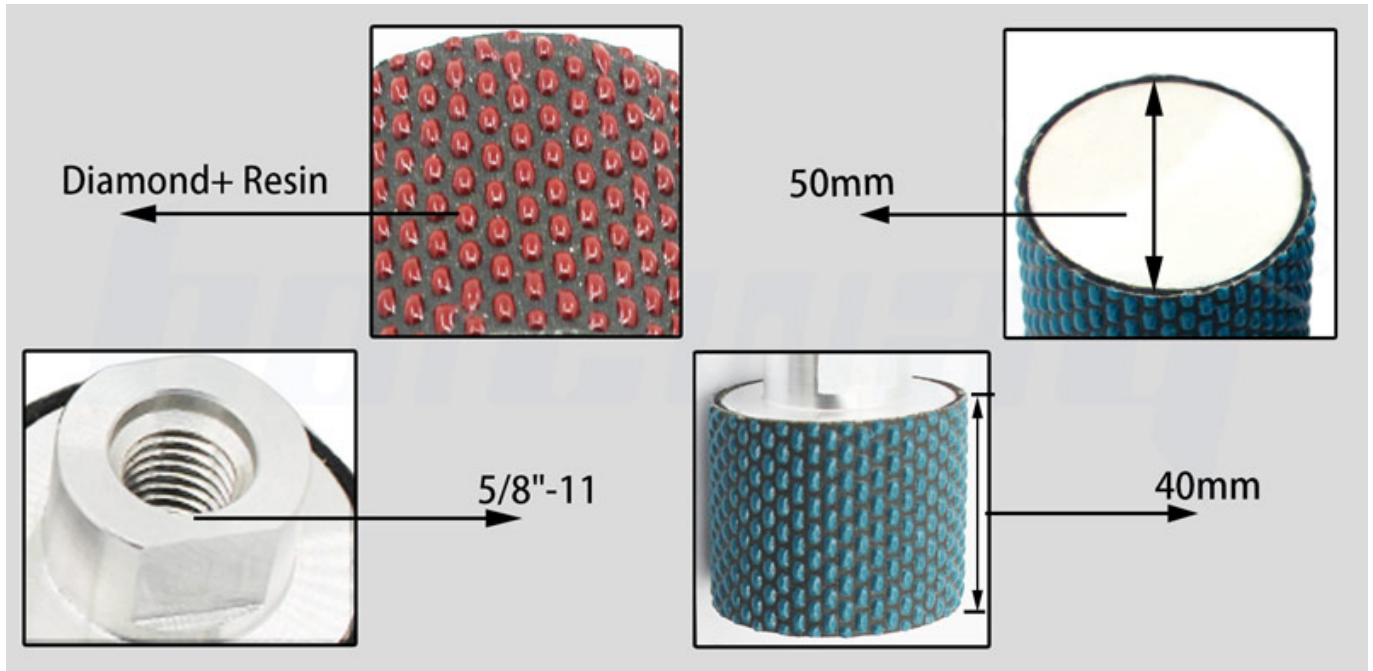
2. مقاومة التآكل جيدة وعمر الخدمة الطويل.

3. **عجلة التسامح صفر** لديها خصائص أداء الطحن العالي والحياة الطويلة والضوضاء **BOREWAY** المنخفضة.

4. **عجلة طحن التسامح صفر** يستخدم بشكل رئيسي لإصلاح سمك الألواح الحجرية وتعديل تسطحها ونعومة.

Resin Bond Polishing Drum





تخصيص:

مواصفات عجلة طبل الماس بالجملة:

نوع الكلمة	سماعة	الحصى رقم	قطر الدائرة
استخدام الجافة تلميع	40 ملم	50 # / 100 # / 200 # / 400 # / 800 # / 1500 # / 3000 #	بوصة 2 (50 مم)

مواصفات أخرى:

شريحة طول	(تتحمل) (مم)	قطر الدائرة
40 ملم 45mm 50mm. 60mm.	M14.	(") ملم (20 3/4)
	5/8 "-11.	(") مم (25 1)
	غاز 1/2 (موضوع الذكور)	(") مم (30 4 / 1-1)
		(") مم (35 8 / 3-1)

المواصفات المذكورة أعلاه هي للإشارة، يمكن طلب المواصفات الأخرى من قبل العملاء.

تطبيق:

الجرانيت والرخام. Colortops **صفر التسامح عجلة طحن المزود** لتلميع ثقوب بالوعة على BOREWAY.

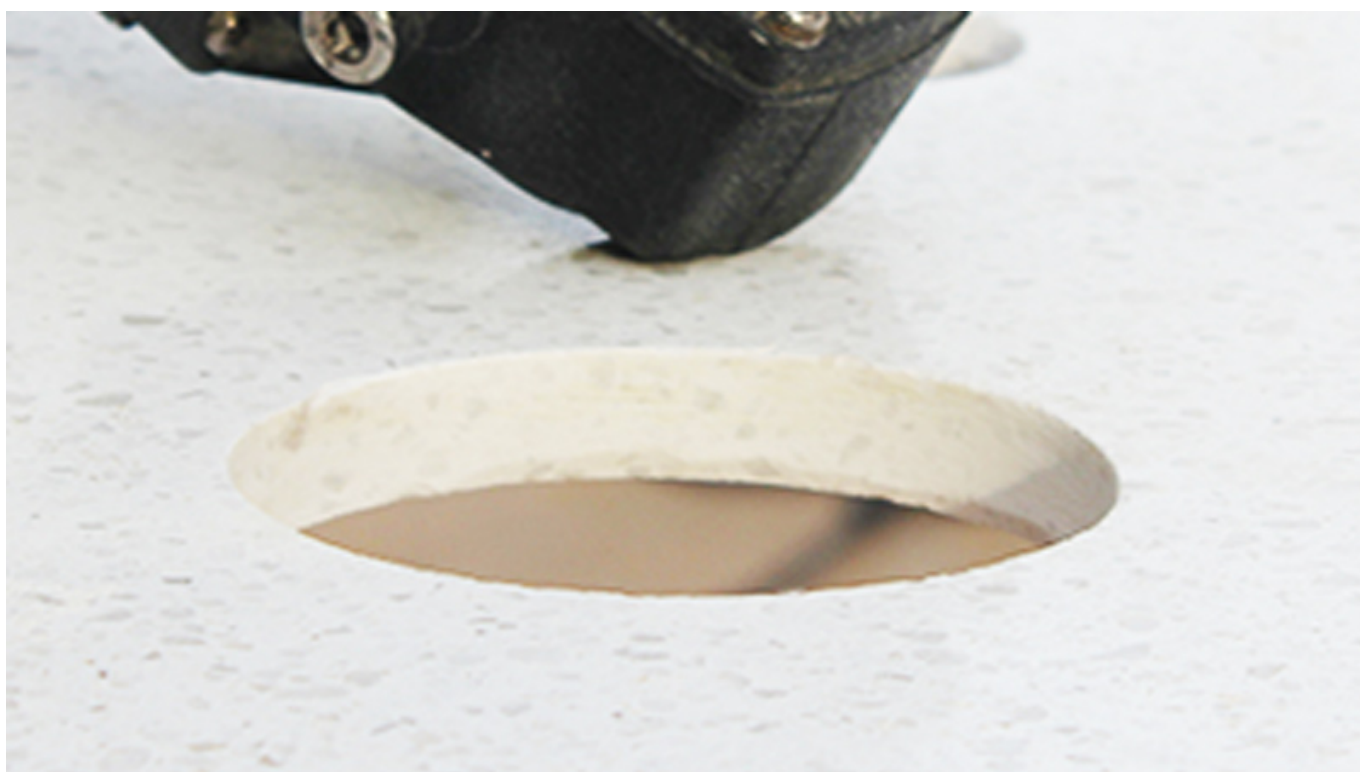
الاستعمال: لإزالة حافة قمة العداد، حوض، بالوعة وغيرها

ملحوظة: لا يمكن استخدامها على طاحونة زاوية، أقل من 4500 دورة في الدقيقة

1. في الحجارة الملمع، ذراع شعاعي الملمع، إلخ.

#. 3000 #. 1500 #. 800 #. 400 #. 200 #. 100 #. 50 # و7 Gits، 2PCS. مجموعة واحدة تأتي في 7





معلومات عنا:



التعبئة والتسليم:

1. تعبئة التعبئة في حالات الكرتون
2. بني الهواء / البحر للسلع دفعة، مطار / ميناء تلقي
3. (بلا 45 كجم، توصيل عموما عن طريق التعبير عن (الباب إلى الباب
4. عندما تكون الأدوات بكميات كبيرة، فهي تعبئة في الحالات الخشبية



- For sample or small orders, products could be sent by express, TNT, DHL, UPS, FedEx, EMS etc.
- For large orders, shipping by sea or air is recommended. By our long-term cooperate agent or your appointed forward.
- By sea, port of loading: Shanghai, Ningbo, Xiamen, Qingdao etc.



خدماتنا:

1. كمية الطلب منخفضة: يمكن أن تلبى طلب الاختبار الذي تحتاجه.
2. تسليم سريع: نحصل على خصومات رائعة من وكيل الشحن.
3. مقبول: نحن **عجلة طحن التسامح صفر** يمكن أن تنتج وفقا لعيناتك أو الرسومات الخاصة بك OEM.
4. نوعية جيدة: لدينا نظام صارم لمراقبة الجودة. لديه سمعة جيدة في السوق.
5. خدمة جيدة: نحن نعتبر عملائنا إذن بدرجة عالية من الاحتراف والحماس.

التعليمات:

1. كيف يمكن أن نعرف الجودة، إذا كنا نريد أن نطلب منتجاتك؟

يرجى فقط اختبارها بأمر صغير جدا، ثم سوف تعرف الجودة. في الوقت الحاضر، الكثير من الناس في العالم لاستخدام المنتجات الصينية، بسبب الجودة العالية والأسعار الأكثر تنافسية. نحن المهنية الصانع في توفير أدوات الماس لأكثر من 8 سنوات. على أي حال، تؤكد جودة منتجاتنا، وسوف تكون طلبية محاكمة صغيرة للاختبار ضروريا.

2. هل تقدم عينات مجانية؟

نحن لا نقدم عينات مجانية، وفقا لتجربتنا العديدة لدينا، نعتقد أن الناس يحصلون على العينات من خلال الدفع، وسوف نعتز به ونقدر أكثر ما يحصلون عليه. لكننا على استعداد لإعطاء عملائنا المحتملين خصما خاصا يتم استخدامها للقيام باختبار. من المهم جدا أن تعطينا ردود الفعل، ونحن نقدر ذلك.

3. هل تقبل شركتك حسب الطلب؟

الخاصة بك والعلامة LSO وما إلى ذلك. يمكننا وضع علامة Partcolor، Grite بالتأكيد، نحن نقبلها. بما في ذلك التجارية الخاصة بك على الوسادة. أي منتجات جديدة تريد منا أن نتج لك، فقط أرسل لنا الرسم أو عينة، ونحن سوف نتج نفسه واحد. لن نبيع هذا النوع من المنتجات للعملاء الآخرين فقط إذا حصلنا على إذنك.

الخدمات اللوجستية:

الخ dhl, ups, فيديكس, tnt, ems عينة ترتيب السفينة بواسطة

عن طريق الجو أو CIF أو CNF أو FOB أو Exwork لتسليم الطلبات الشامل، يمكن أن يكون اختياري مع شروط
عن طريق البحر بناء على وكيل المشتري أو لنا

اتصل بنا:

Fujian Nanan **boreway** Machinery Co.,Ltd.



362342 مدينة شويتو Quanzhou, Fujian, China رقم 605 مركز هواهوي،



هاتف: (86+) 86990206-595 / الفاكس: (86+) 86990220-595



Mobile / WhatsApp / WeChat: (+ 86) 18650679939.



بريد الالكتروني: boreway@boreway.com.



Lyon Chang.